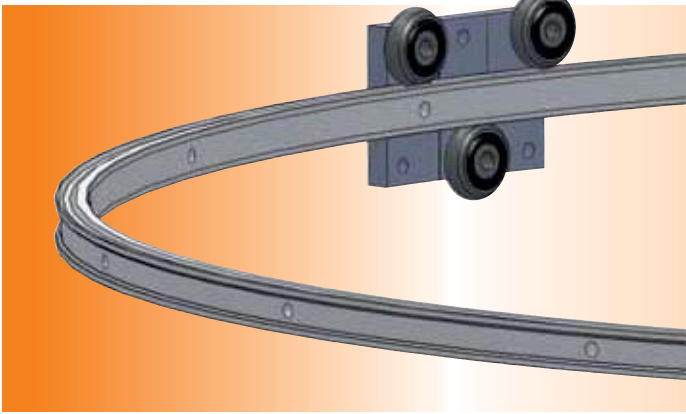


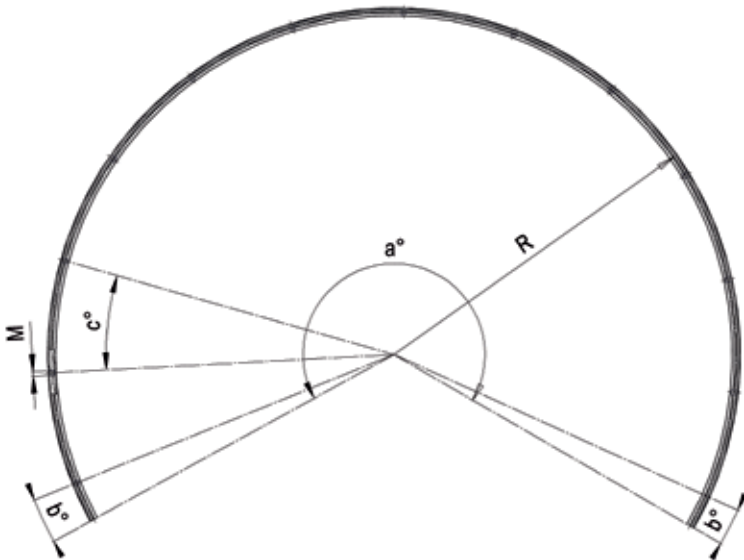
Криволинейные направляющие серии BSC



Криволинейные направляющие серии BSC производятся по запросу клиента, основанному на требуемом радиусе не менее 500 мм, см. таблицу ниже. Радиус закругления направляющих зависит от величины угла α° и от максимальной длины одной направляющей. Направляющая производится из холодноотянутой оцинкованной стали. Шаг отверстий для крепления делается по запросу, см. таблицу. По направляющей перемещается каретка с 3мя роликами, кривизна осей роликов также выполняется по запросу в соответствии с радиусом кривизны направляющей. Ролики - это однорядные подшипники с уплотнением 2Z. Для обеспечения продолжительного срока службы рекомендуем смазывать систему регулярно смазкой "Class NLGI2" (ISO2137).

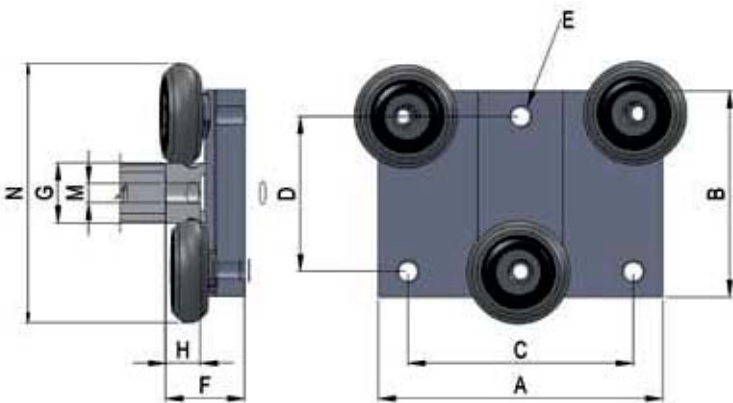


Направляющая BSC

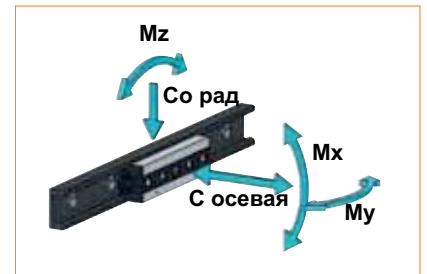


Код рельса	Радиус R (мм)	Длины рельсов (мм)	Угол дуги α°	Монтажные отверстия рельса		
				позиция β°	шаг γ°	M (мм)
BSC28	500 мин	3000 макс.		по запросу		$\varnothing 5,5$
BSC43	600 мин	4000 макс.		по запросу		$\varnothing 6,5$

Монтажные отверстия - под винты с цилиндрической головкой, DIN 912.



Каретка RBS



Код рельса	A (мм)	B (мм)	C (мм)	D (мм)	F (мм)	N (мм)	H (мм)	G (мм)	E (мм)	Нагрузка				
										Co рад	Co осевая	Mx	My	Mz
RBS28-3	60	50	40	35	17,3	53,7	6,4	14,4	M5	800	400	2	6	8
RBS43-3	90	80	60	58	24,7	90,7	12,2	21	M6	1600	800	6	18	24