

# Фильтр/регулятор

## AW10-60

M5 ~ G1

Комбинация двух устройств – воздушного фильтра и регулятора давления в одном корпусе, что позволяет экономить рабочее пространство

Предназначен для удаления из сжатого воздуха механических загрязнений и конденсата, а также для понижения давления сжатого воздуха и поддержания его на заданном уровне

- Фильтрующий элемент, изготовленный из пластика, обеспечивает увеличенный расход воздуха при высокой степени очистки (5 мкм)
- Легкая замена фильтрующего элемента
- Пригоден для модульного монтажа
- Высокотемпературные (до +80°C) и низкотемпературные (от -30°C) исполнения

### Технические характеристики

Конструктивное исполнение	Поршневой и мембранный регулятор				
Типоразмер	10	20	30	40	60
Присоединительная резьба	M5	G1/8, 1/4	G1/4, 3/8	G1/4, 3/8, 1/2, 3/4	G3/4, 1
Номинальный расход <sup>1)</sup> (н. л/мин)	125	550	1500	2400	10000
Испытательное давление (МПа)	1.5 (3.0 спец. исполнение)				
Макс. рабочее давление (МПа)	1.0 (2.0 спец. исполнение)				
Диапазон регулирования (МПа)	0.05 ~ 0.7    0.05 ~ 0.85 (0.1 ~ 1.6 спец. исполнение)				
Резьба для присоедин. манометра <sup>2)</sup>	Rc 1/16 <sup>3)</sup>	G1/8	G1/8	G1/4	
Сброс давления	Установленное вых. давление + 0.05 МПа <sup>4)</sup> (расход сброса 0.1 л/мин)				
Рабочая температура <sup>5)</sup> (°C)	-5 ~ 60				
Тонкость фильтрации (мкм)	5				
Материал резервуара	Поликарбонат				
Объем резервуара (см <sup>3</sup> )	2.5	8	25	45	
Металлический защитный колпак	-	По запросу	Стандарт		
Вес (кг)	0.09	0.32	0.40	0.72	2

1) При давлении на входе 0.7 МПа, давлении на выходе при нулевом расходе 0.5 МПа и снижении давления на выходе при изменении расхода от нуля до номинального равно 0.1 МПа

2) Не требуется для блоков со встраиваемым квадратным манометром (AW20 – AW60)

3) Для подсоединения манометра с резьбой 1/8 к отверстию с резьбой 1/16 используйте специальный переходник арт. 131365

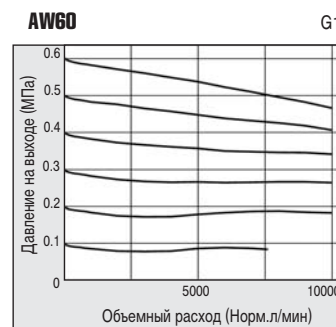
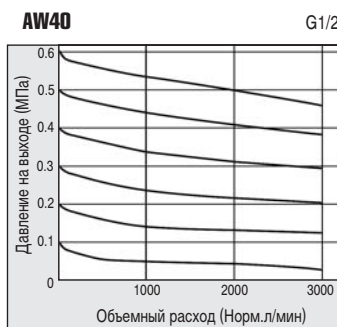
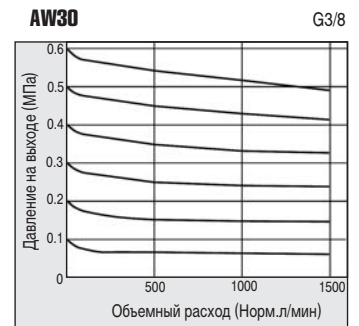
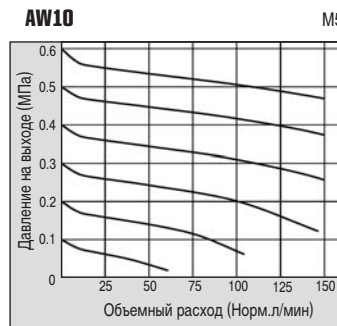
4) Неприменимо к AW10

5) Исполнения для более низких (-40 ~ 80) температур – по запросу



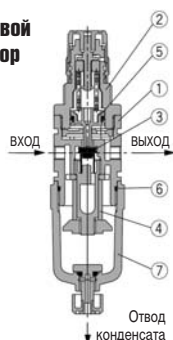
### Характеристики расхода

Расход при давлении на входе  $P_1=0.7$  МПа

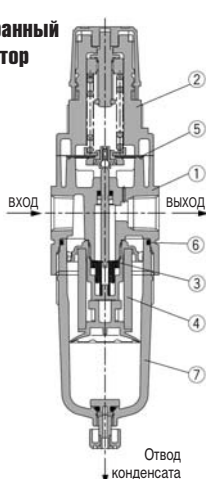


## Конструкция

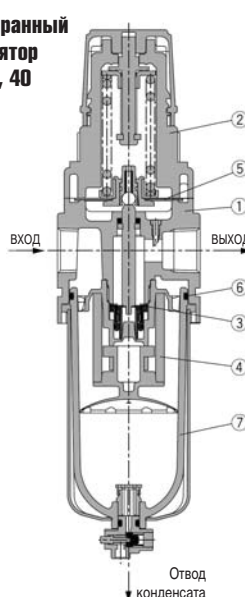
Поршневой регулятор AW10



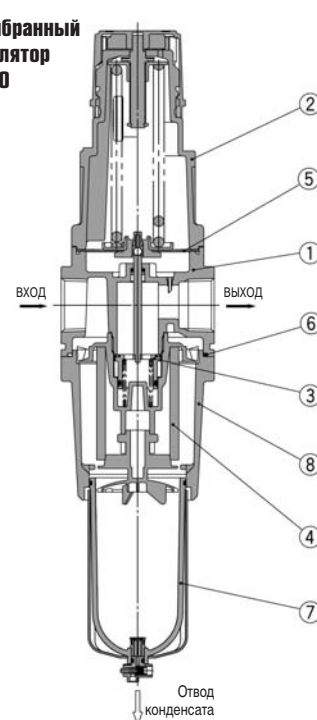
Мембранный регулятор AW20



Мембранный регулятор AW30, 40



Мембранный регулятор AW60



### Спецификация

Поз.	Обозначение	Материал
1	Корпус	Цинковое литье под давлением (AW10,20)
		Алюминиевое литье под давлением (AW30-60)
2	Крышка	Полиацеталь (AW10-40)
		Алюминиевое литье под давлением (AW60)
3	Клапан в сборе	Нержавеющая сталь, латунь, HNBR
4	Фильтрующий элемент	Пластик
5	Мембрана в сборе	Атмосферостойкий NBR
6	Кольцевая прокладка	NBR
7	Резервуар в сборе <sup>1)</sup>	Поликарбонат
8	Кожух	Алюминиевое литье под давлением (AW60)

1) Резервуар в сборе для AW30-AW60 поставляется со стальным защитным колпаком

## Номер для заказа

Типо-размер	Присоединительная резьба	Номер для заказа					
		Отвод конденсата вручную	Стандартное исполнение	Спец. исполнения			
				0.02 ~ 0.2 МПа	0.1 ~ 1.6 МПа <sup>1)</sup>	-30 ~ 60°C	-5 ~ 80°C
10	M5	AW10-M5	AW10-M5C	AW10-M5-1	-	-	-
20	G1/8	AW20-F01	AW20-F01C	AW20-F01-1	AW20-F01-2-X425	-	-
	G1/4	AW20-F02	AW20-F02C	AW20-F02-1	AW20-F02-2-X425	-	-
30	G1/4	AW30-F02	AW30-F02D	AW30-F02-1	AW30-F02-2-X430	AW30-F02-2-X430	AW30-F02-2-X440
	G3/8	AW30-F03	AW30-F03D	AW30-F03-1	AW30-F03-2-X425	AW30-F03-2-X430	AW30-F03-2-X440
40	G1/4	AW40-F02	AW40-F02D	AW40-F02-1	AW40-F02-2-X425	AW40-F02-2-X430	AW40-F02-2-X440
	G3/8	AW40-F03	AW40-F03D	AW40-F03-1	AW40-F03-2-X425	AW40-F03-2-X430	AW40-F03-2-X440
	G1/2	AW40-F04	AW40-F04D	AW40-F04-1	AW40-F04-2-X425	AW40-F04-2-X430	AW40-F04-2-X440
	G3/4	AW40-F06	AW40-F06D	AW40-F06-1	AW40-F06-2-X425	AW40-F06-2-X430	AW40-F06-2-X440
60	G3/4	AW60-F06	AW60-F06D	AW60-F06-1	AW60-F06-2-X425	AW60-F06-2-X430	AW60-F06-2-X440
	G 1	AW60-F10	AW60-F10D	AW60-F10-1	AW60-F10-2-X425	AW60-F10-2-X430	AW60-F10-2-X440

Для всех исполнений манометры заказываются отдельно

1) Манометры поставляются по запросу

### Принадлежности (заказываются отдельно)

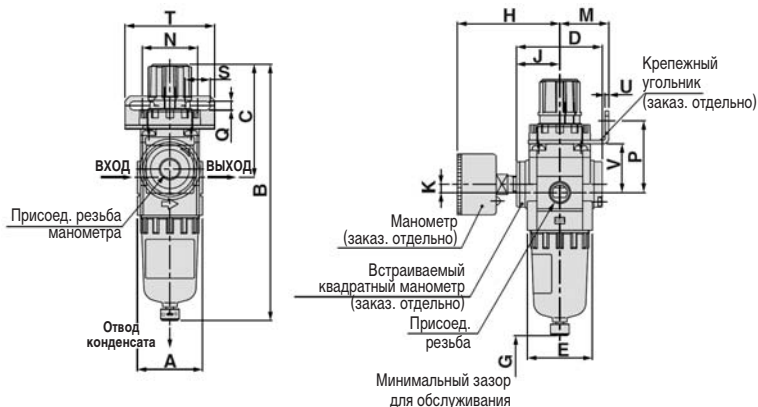
Типоразмер	10	20	30	40	60
Крепежный угольник <sup>1)</sup>	AR10P-270AS	AR20P-270AS	AR30P-270AS	AR40P-270AS	AW60P-270AS
Гайка для панельного монтажа	AR10P-260S	AR20P-260S	AR30P-260S	AR40P-260S	-
Манометр	1.0 МПа	Круглый	G-27-10-R1	K8-10-40	K4-10-40
		Квадрат. встраиваемый <sup>2)</sup>	-	GC3-10AS	-
	0.2 МПа	Круглый	G-27-10-R1 <sup>3)</sup>	K8-2.5-40	K4-2.5-40
		Квадрат. встраиваемый <sup>2)</sup>	-	GC3-2AS	-
Стакан с автомат. отводом конденсата <sup>4)</sup>	Н.О.	-	-	AD38	AD48
	Н.З.	AD17	AD27	AD37	AD47
Алюмин. стакан для исполнения X430	-	-	C3SF-2-X430	C4SF-2-X430	-
Алюмин. стакан с фитингом G1/4 для исп-я X430	-	-	C3SFF-2J-X430	C4SFF-2J-X430	-
Алюмин. стакан для исполнения X440	-	-	C3SF-2-X440	C4SF-2-X440	-
Алюмин. стакан с фитингом G1/4 для исп-я X440	-	-	C3SFF-2J-X440	C4SFF-2J-X440	-
Сменный фильтрующий элемент	AF10P-060S	AF20P-060S	AF30P-060S	AF40P-060S	AW60P-060S
Реле давления с цифровой индикацией <sup>5)</sup>	NPN выход / разъем снизу	ISE35-N-25-MLA			
	NPN выход / разъем сверху	ISE35-R-25-MLA			
	PNP выход / разъем снизу	ISE35-N-65-MLA			
	PNP выход / разъем сверху	ISE35-R-65-MLA			

- 1) Комплект включает угольник и установочные гайки
- 2) Прилагаются одно уплотнительное кольцо и два установочных винта
- 3) Для давления 1.0 МПа
- 4) Минимальное рабочее давление: Н.О. – 0.1 МПа, Н.З. – 0.1 МПа (AD17/27) и 0.15 МПа (AD37/47)
- 5) Включает кабель (2 м) с разъемом, адаптер, фиксатор, кольцевую прокладку (1 шт.) и монтажные винты (2 шт.)

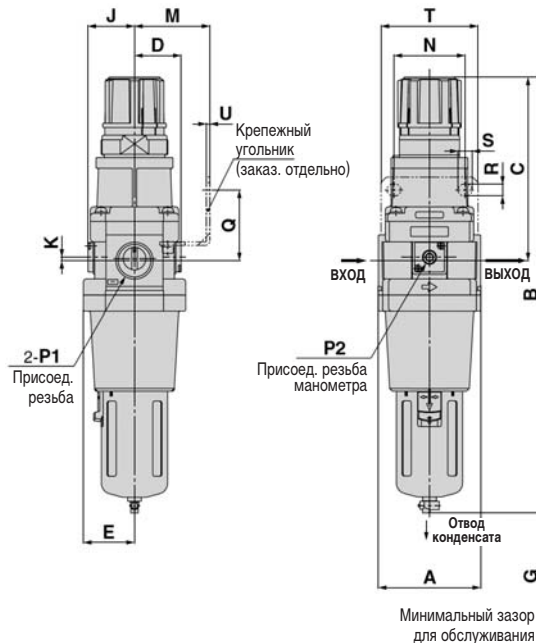
# Фильтр/регулятор AW10-60

## Размеры

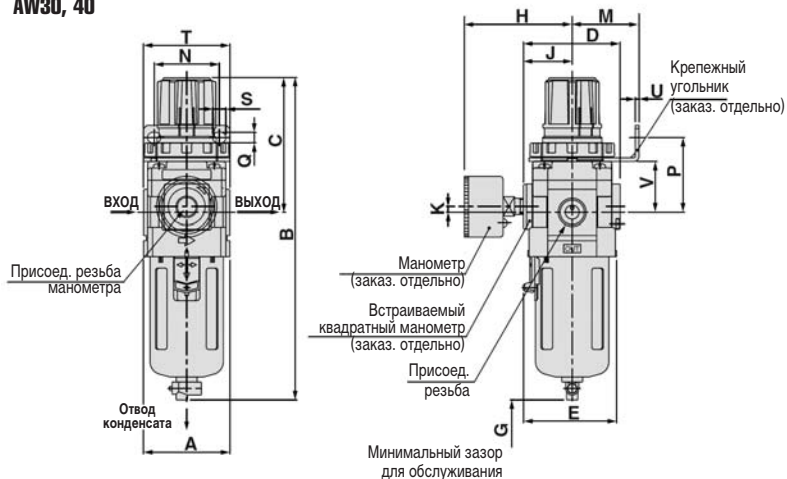
### AW10, 20



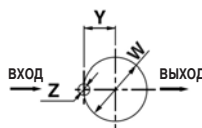
### AW60



### AW30, 40



### Размеры отверстия для панельного монтажа



### Стандарт

Типо-размер	Присоединительная резьба	A	B	C	D	E	G
10	M5	25	108	48	25	28	25
20	G1/8, G1/4	40	160	73	52	40	40
30	G1/4, G3/8	53	201	86	59	57	55
40	G1/4, G3/8, G1/2	70	239	92	75	73	80
60	G3/4, G1	95	409	175	43.5	47.5	20

Тип	Толщина листа
AW10, AW20, AW30	≤ 3.5 мм
AW40	≤ 5 мм

### С принадлежностями

Типо-размер	С манометром			С крепежным угольником							С пластиной крепления				С авт. отводом конденсата
	H	J	K	M	N	P	Q	S	T	U	V	W	Y	Z	
10	26	-	0	25	28	30	4.5	6.5	40	2	18	18.5	-	-	125
20	63	27	5	30	34	44	5.4	15.4	55	2.3	30	28.5	14	6	177
30	66	30.5	3.5	41	40	46	6.5	8	53	2.3	31	38.5	19	7	242
40	76	38.5	1.5	50	54	54	8.5	10.5	70	2.3	35.5	42.5	21	7	278
60	84	44.5	3.2	70	66	-	66	13	90	3.2	-	-	-	-	448