

3/2 пневмораспределители с механическим управлением

EVM430

G1/8

- Может использоваться как нормально закрытый и нормально открытый



Технические характеристики

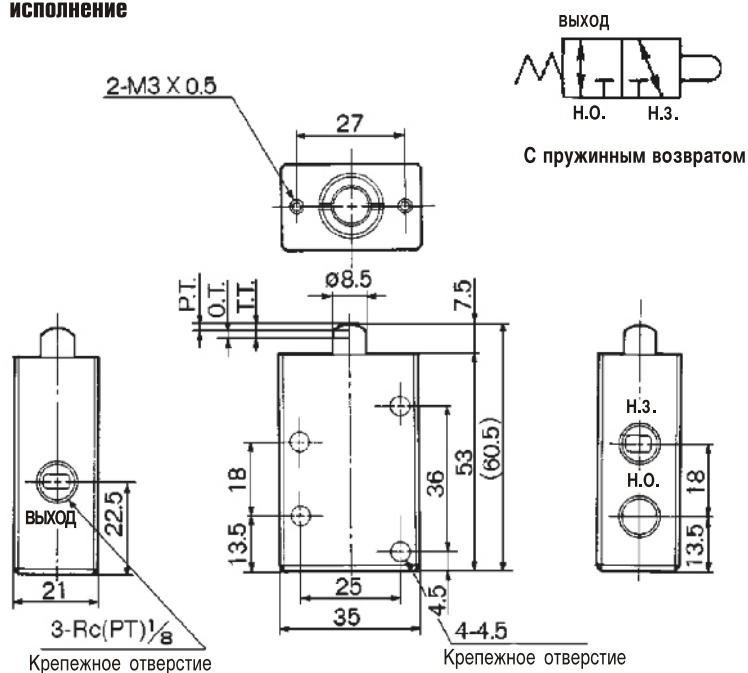
Модель	С механическим управлением							
	Базовое исполнение	Роликовый рычаг	Ломающийся рычаг	Кнопочный выключатель	Поворотный выключатель	Тумблер	Аварийная кнопка с фиксатором	
Среда	Очищенный сжатый воздух с содержанием масла или без него							
Присоединительная резьба	G1/8							
Диапазон рабочих давлений (МПа)	-0,1 ~ 1							
Диапазон рабочих температур (°C)	5 ~ 60							
Пусковые усилия и перемещения	F.O.F. (Н)	26	12	11	26	20	7	57
	P.T. (мм)	1,5	4	4	5	-	-	5,4
	O.T. (мм)	2	4,5	5	1,6	-	-	1,6
	T.T. (мм)	3,5	8,5	9	6,5	908	608	7
Вес (г)	110 (базовое исполнение)							
Монтажное положение	Произвольное							
Расход (норм.л/мин)	370							

Номер для заказа

Базовое исполнение	EVM430-F01-00	
Органы управления		
Роликовый рычаг	VM-01A	полиацеталь
	VM-01AS	сталь
Ломающийся рычаг	VM-02A	полиацеталь
	VM-02AS	сталь
Тумблер	VM-08A	
Грибовидная кнопка	VM-30AR	красная
	VM-30AB	черная
	VM-30AG	зеленая
	VM-30AY	желтая
С выступ. кнопкой	VM-32AR	красная
	VM-32AB	черная
	VM-32AG	зеленая
	VM-32AY	желтая
С утопл. кнопкой	VM-33A набор: 4 цвета	
Поворотный перекл.	VM-34AR	красная
	VM-34AB	черная
	VM-34AG	зеленая
	VM-34AY	желтая
Аварийная кнопка с фиксатором	VM-30AR-X219	красная

Размеры

Базовое исполнение



Подробную информацию об органах управления см. серию EVM230