

Применяется для фильтрации рабочих жидкостей гидросистем в сливных магистралях

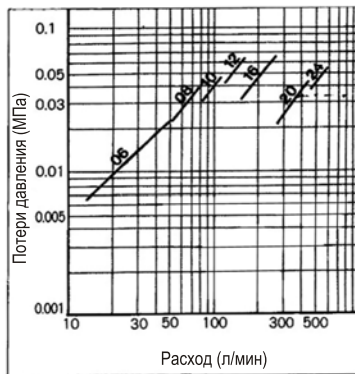


### Технические характеристики

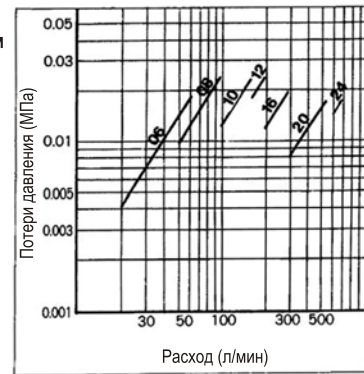
Модель		FH100-06	FH100-08	FH100-10	FH100-12	FH100-16	FH100-20	FH100-24
Рабочая среда		Минеральные масла, водно-гликолевые, эмульсионные жидкости, фосфорсодержащие смазочные материалы						
Рабочее давление (МПа)		1,0						
Тип присоединения		резьба						
Присоединение		3/4	1	1 1/4	1 1/2	2	2 S	3
Расход (л/мин)	Фильтровальная бумага	50	80	120	160	260	450	600
	Металлическая сетка	60	100	150	200	300	550	700
Тонкость фильтрации (мкм)	Фильтровальная бумага	5, 10, 20						
	Металлическая сетка	74, 105						
Макс. температура рабочей среды (°C)		80						

### Расходные характеристики

Фильтровальная бумага  
Тонкость фильтрации 10 мкм

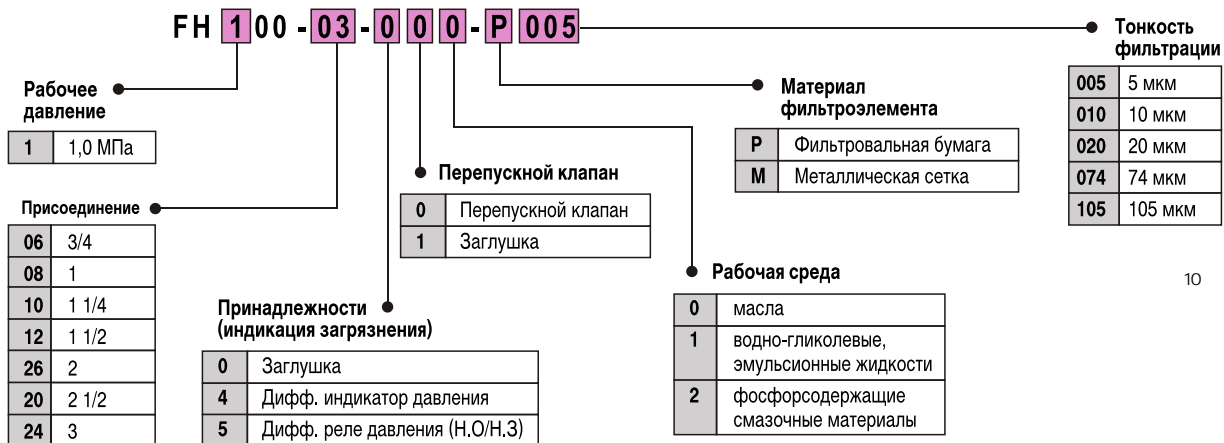


Металлическая сетка  
Тонкость фильтрации 74 мкм



Индустриальное масло  
ISO VG56  
Давление - 1 МПа  
Вязкость - 45 сСт

### Номер для заказа



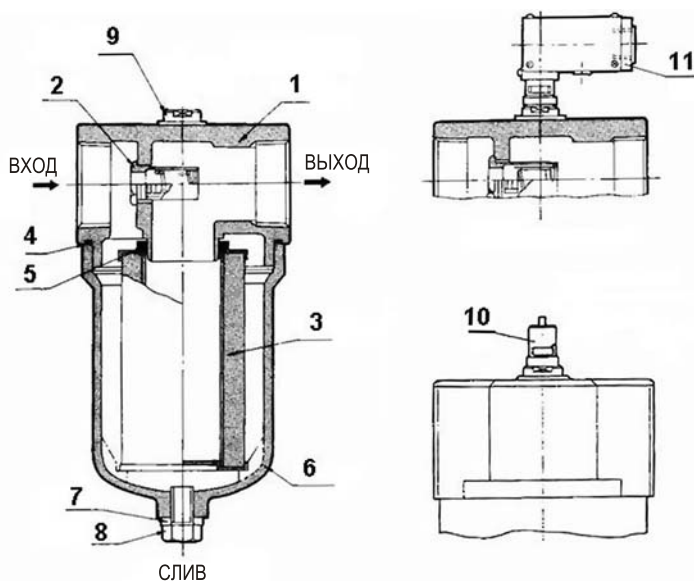
### Фильтроэлемент

Модель	Размер	Фильтровальная бумага			Металлическая сетка	
		5 мкм	10 мкм	20 мкм	74 мкм	105 мкм
FH100-06	ø64x95	EP420-005□	EP420-010□	EP420-020□	EM810-074□	EM810-105□
FH100-08		EP420-005□	EP420-010□	EP420-020□	EM810-074□	EM810-105□
FH100-10	ø74x117	EP020-005□	EP020-010□	EP020-020□	EM910-074□	EM910-105□
FH100-12		EP020-005□	EP020-010□	EP020-020□	EM910-074□	EM910-105□
FH100-16	ø88x158	EP520-005□	EP520-010□	EP520-020□	EM020-074□	EM020-105□
FH100-20	ø119x208	EP620-005□	EP620-010□	EP620-020□	EM120-074□	EM120-105□
FH100-24		EP620-005□	EP620-010□	EP620-020□	EM120-074□	EM120-105□

□ - класс гидравлической жидкости:  
N - масла;  
W - водно-гликолевые, эмульсионные жидкости;  
V - фосфорсодержащие смазочные материалы.

# Фильтр возвратной магистрали FH100

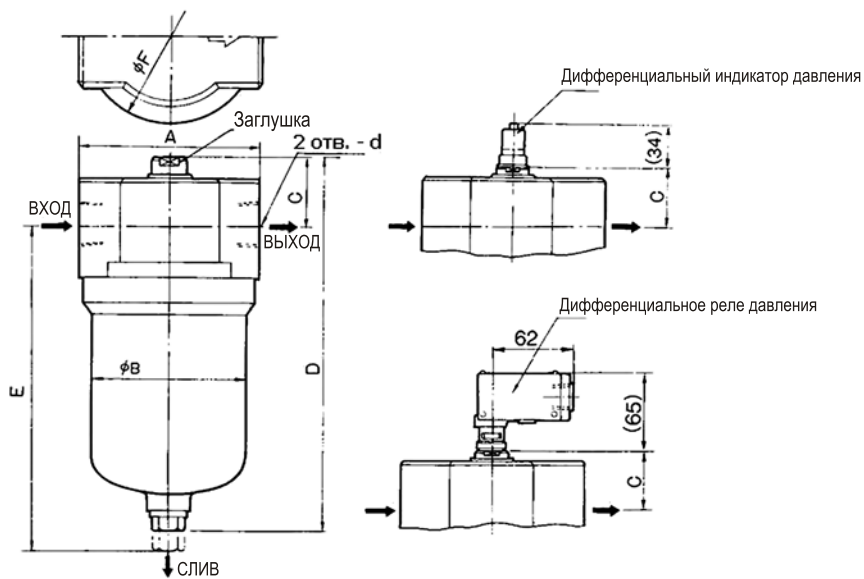
## Конструкция



### Спецификация

Поз.	Наименование
1	Корпус
2	Перепускной клапан
3	Фильтроэлемент
4	Кольцевое уплотнение
5	Кольцевое уплотнение
6	Кожух
7	Шайба уплотнительная
8	Болт
9	Заглушка
10	Дифференциальный индикатор давления
11	Дифференциальное реле давления

## Размеры



Типоразмер	d	A	B	C	D	E	F	Вес (кг)
FH100-06	1/4	102	90	35	200	290	104	2,5
FH100-08	1	110	100	45	265	380	144	4,3
FH100-10	1 1/4							
FH100-12	1 1/2							
FH100-16	2	150	128	52	299	430	175	6,8
FH100-20	2 1/2	200	157	70	387	540		17,5
FH100-24	3							