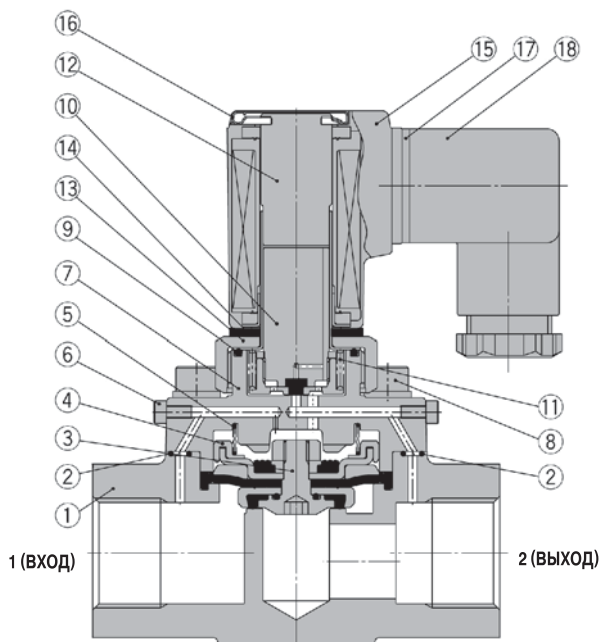


Конструкция

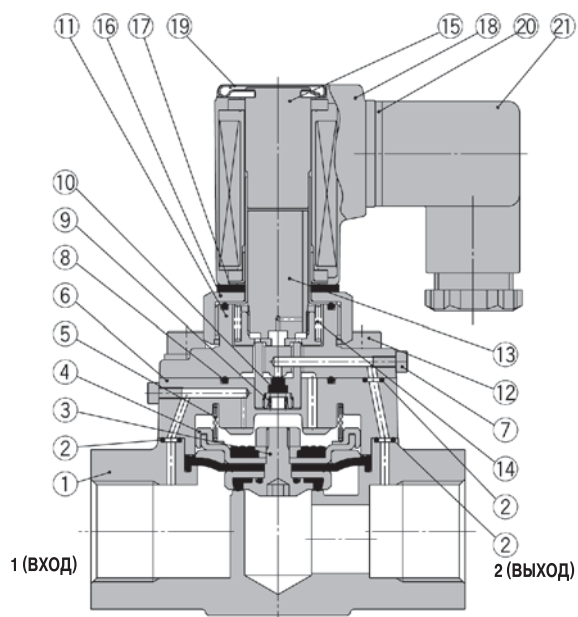
Нормально закрытый (Н.З.) тип



Спецификация

Поз.	Наименование	Материал
1	Корпус	Латунь
2	Кольцевая прокладка	NBR
3	Диафрагма	Нерж. сталь, полиуретан
4	Направляющая главного клапана	Каучук
5	Пружина тарельчатого клапана	Нержавеющая сталь
6	Болт-заглушка	Нержавеющая сталь
7	Кожух	Латунь
8	Болт	Углеродистая сталь
9	Кольцевая прокладка	NBR
10	Якорь	-
11	Возвратная пружина	Нержавеющая сталь
12	Сердечник	Нержавеющая сталь
13	Гайка	Латунь
14	Упруго-эластичное основание	NBR
15	Катушка электромагнита	-
16	Зажим	Нержавеющая сталь
17	Уплотнение DIN разъема	CR
18	Ответная часть DIN разъема	-

Нормально открытый (Н.О.) тип



Спецификация

Поз.	Наименование	Материал
1	Корпус	Латунь
2	Кольцевая прокладка	NBR
3	Диафрагма	Нерж. сталь, полиуретан
4	Направляющая главного клапана	Каучук
5	Пружина тарельчатого клапана	Нержавеющая сталь
6	Основание кожуха	Латунь
7	Болт-заглушка	Нержавеющая сталь
8	Кольцевая прокладка	NBR
9	Пружина клапана	Нержавеющая сталь
10	Тарельчатый клапан	N-NBR
11	Кожух	Латунь
12	Болт	Углеродистая сталь
13	Якорь	-
14	Возвратная пружина	Нержавеющая сталь
15	Сердечник	Нержавеющая сталь
16	Гайка	Латунь
17	Упруго-эластичное основание	NBR
18	Катушка электромагнита	-
19	Зажим	Нержавеющая сталь
20	Уплотнение DIN разъема	CR
21	Ответная часть DIN разъема	-