

Предназначен для непосредственного монтажа на присоединительную поверхность стандарта NAMUR

Технические характеристики

Серия	VFN2000N		VFN3000N
Среда	Сжатый воздух с содержанием масла* или без него / инертный газ		
Диапазон рабочих давлений (МПа)	0.15 ~ 0.9		0.1 ~ 1.0
Диапазон температур газа и окружающей среды (°C)	-10 ~ +60		
Вспомогательное ручное управление	фиксируется		
Присоединение	1/4		
Пропускная способность (норм. л/мин)	1→4/2 (P→A/B)	830	1530
	4/2→5/3 (A/B→EA/EB)	1040	1680
Напряжение (В)**	DC	24	
	AC (50 Гц)	220	
Допуск по напряжению	от -15% до +10%		
Класс изоляции	Класс В		
Потребляемая мощность AC	Включение (ВА)	5.6	
	Удержание (Вт)	2.1	
Потребляемая мощность DC (Вт)	1.8		
Степень защиты	IP65		
Электрический подвод	3-х клемный разъем по стандарту DIN 43650B		
Вес (г)	С пружинным возвратом	260 (VFN2120N-□Y0B-02F)	320 (VFN3120N-□Y0B-02F)
	С двухсторонним импульсным управлением	400 (VFN2220N-□Y0B-02F)	450 (VFN3220N-□Y0B-02F)

* Рекомендуемое качество масла: ISO VG 32 класс 1

** Другие напряжения по запросу

Данные по заказу

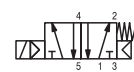
Принцип действия	Напряжение	Номер для заказа	
		VFN2000N	VFN3000N
5/2 с пружинным возвратом	24 V DC	VFN2120N-5Y0B-02F-Q	VFN3120N-5Y0B-02F-□-Q*
	220 V AC	VFN2120N-4Y0B-02F-Q	VFN3120N-4Y0B-02F-□-Q*
5/2 с двухсторонним импульсным управлением	24 V DC	VFN2220N-5Y0B-02F-Q	VFN3220N-5Y0B-02F-□-Q*
	220 V AC	VFN2220N-4Y0B-02F-Q	VFN3220N-4Y0B-02F-□-Q*

* □ – линейность пневмораспределителя: А – трехлинейный, D – пятилинейный

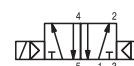
Номер для заказа ответных частей разъема (заказываются отдельно)

Номер для заказа		Описание
24 V DC	220 V AC	
X31		Без индикатора рабочего состояния и искрогашения
X32	X30	С индикатором рабочего состояния и искрогашением

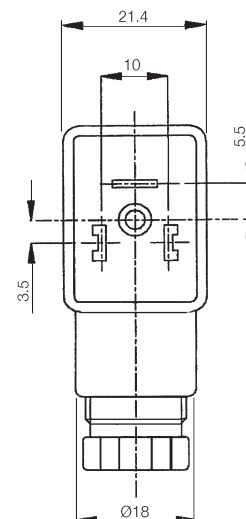
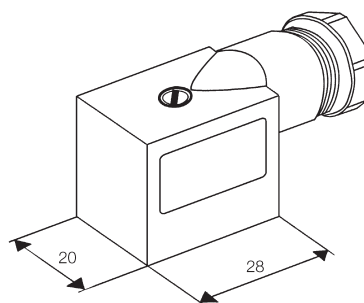
Схему подключения см. стр. 16



моностабильный



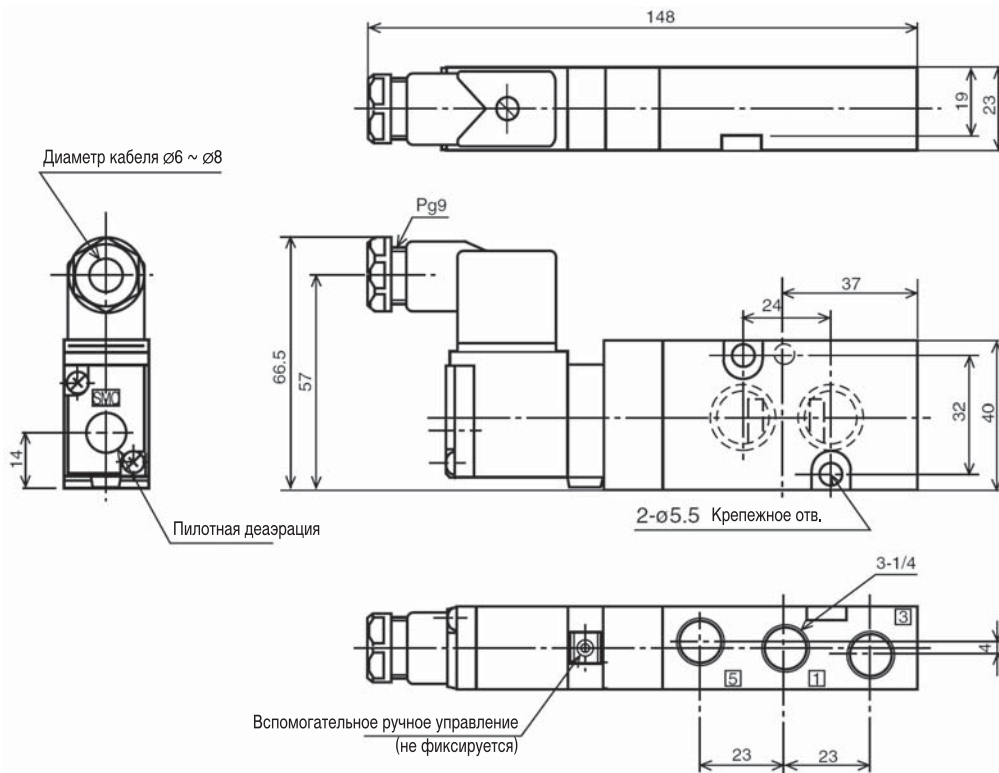
бистабильный



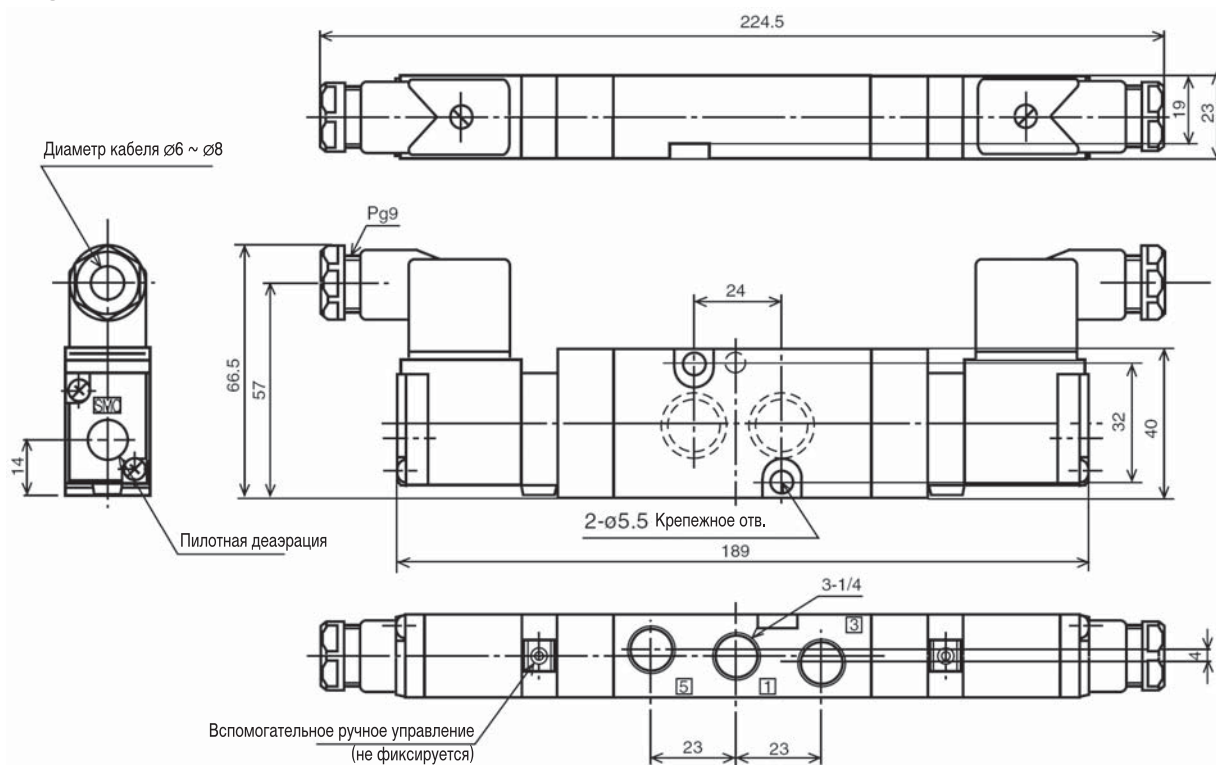
5/2 пневмораспределитель с соединительной поверхностью по стандарту NAMUR VFN2000N/3000N

Размеры

VFN2120N-□□-02F



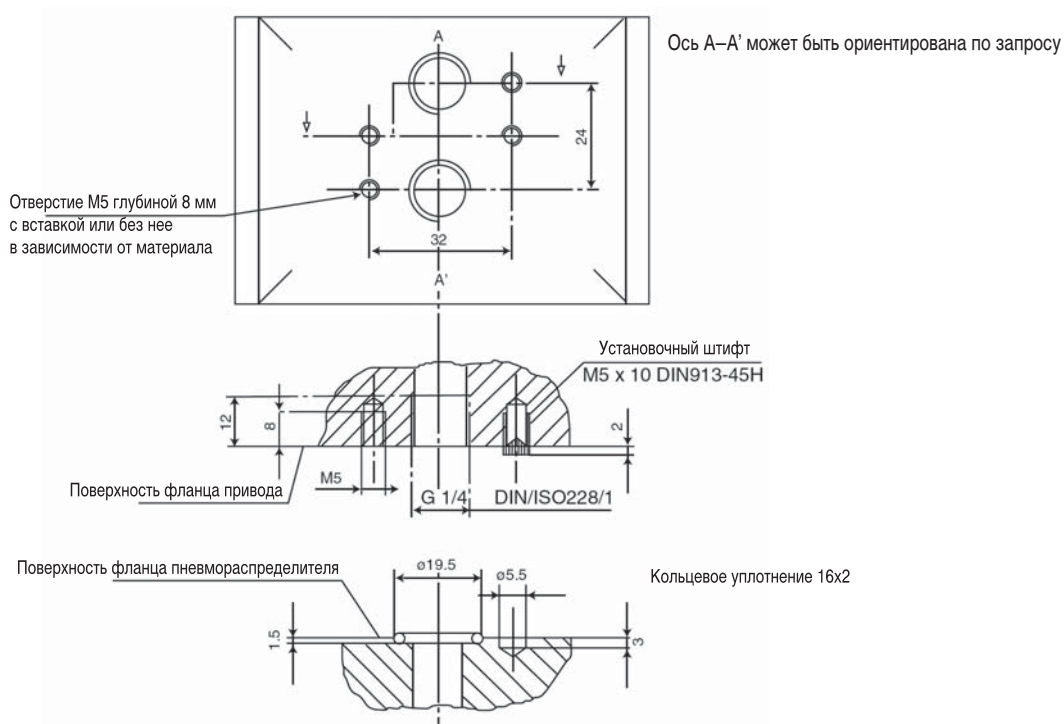
VFN2220N-□□-02F



* Присоединяемая поверхность привода должна соответствовать стандарту NAMUR

Размеры

Образец крепления на поверхности NAMUR



Пневмораспределитель может быть закреплен двумя монтажными болтами
 Положение штифтового отверстия на изделии – слева вверх; это определяет положение установочного штифта