

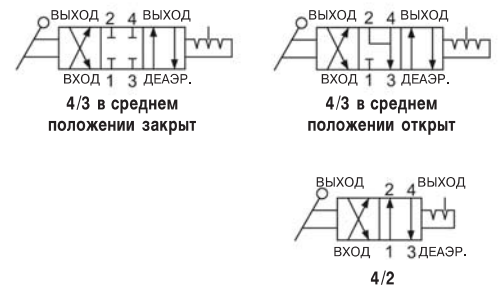
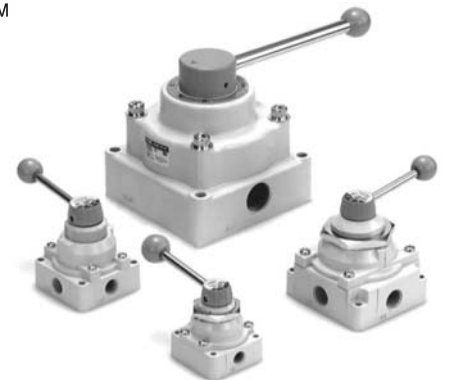
4/2, 4/3 Ручной пневмораспределитель

VH200/300/400/600

- Четырехлинейные двух- и трех-позиционные пневмораспределители с ручным управлением предназначены для управления потоками сжатого воздуха и могут быть использованы в системах управления технологическим оборудованием

- **Преимущества:**

простота в монтаже и эксплуатации,
надежность и долговечность в работе



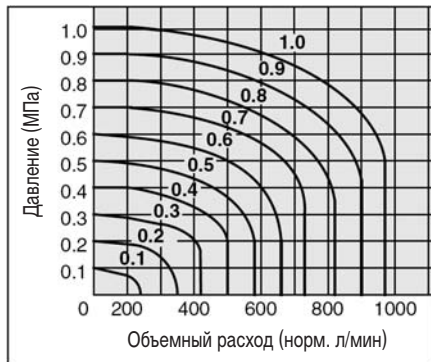
Технические характеристики

Модель	С ручным управлением			
	VH21□	VH31□	VH41□	VH60□
Среда	Очищенный сжатый воздух с содержанием масла или без него			
Присоединительная резьба	G1/4	G3/8	G1/2	G1
Рабочее давление (МПа)	1.0			0.7
Диапазон рабочих темп-р (°C)	-5 ~ 60			
Тип	4/3 в среднем положении закрыт			
	4/3 в среднем положении открыт			
	4/2			
Вес (кг)	0.42	0.71	1.28	9.7
Монтажное положение	Произвольное, самостоятельный или панельный монтаж*			Самостоят. монтаж
Расход (норм. л/мин)	400	1090	3000	10500

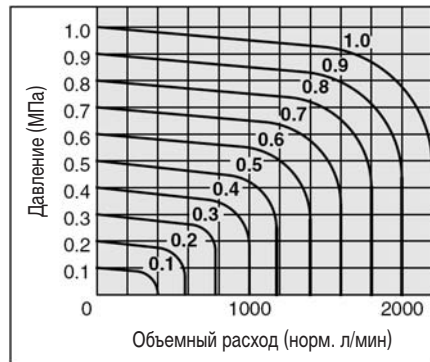
* Вкл. крепежную гайку

Характеристики расхода

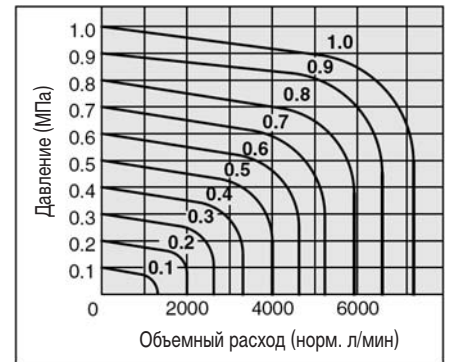
VH21□



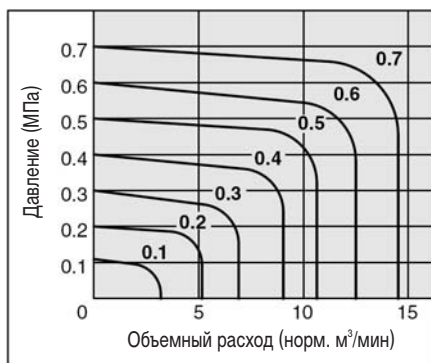
VH31□



VH41□



VH60□



4/2, 4/3 Ручной пневмораспределитель VH200/300/400/600

Номер для заказа

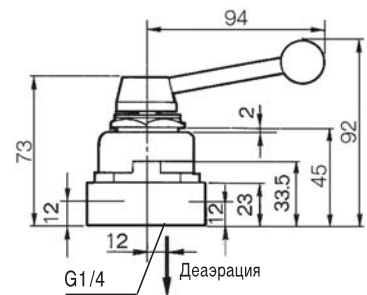
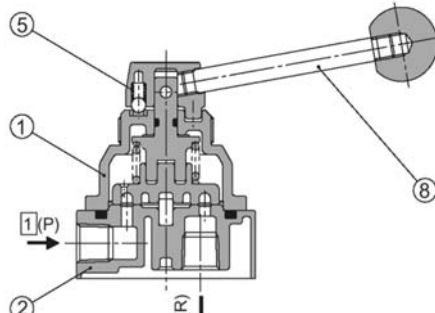
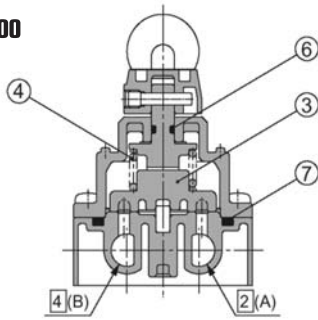
Действие	Присоед. резьба	Номер для заказа*
4/3 в среднем положении закрыт	G1/4	VH210-F02
	G3/8	VH310-F03
	G1/2	VH410-F04
	G1	VH600-F10
4/3 в среднем положении открыт	G1/4	VH211-F02
	G3/8	VH311-F03
	G1/2	VH411-F04
4/2	G1/4	VH212-F02
	G3/8	VH312-F03
	G1/2	VH412-F04
	G1	VH602-F10

*Возможно исполнение пневмораспределителя с расположением портов 1, 2, 3, 4 снизу.

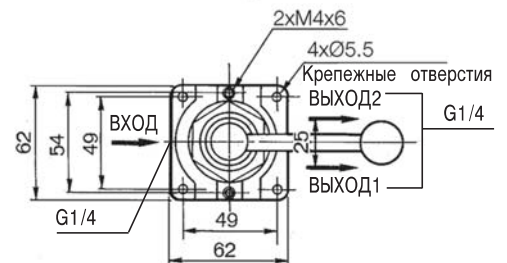
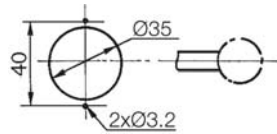
Дополнительную информацию можно получить по запросу.

Конструкция

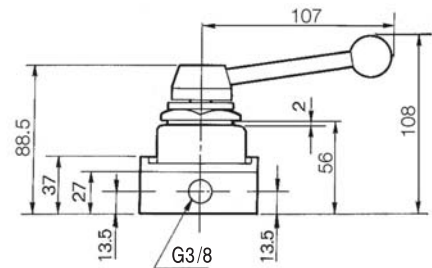
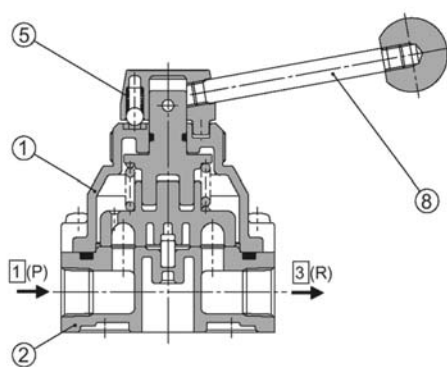
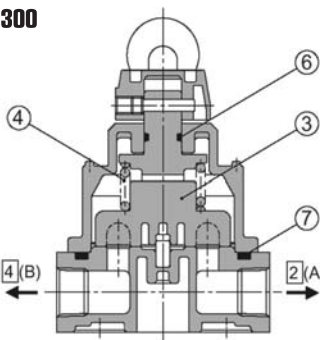
VH200



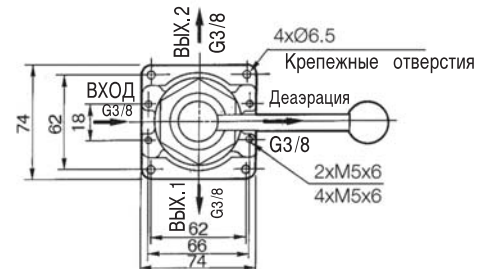
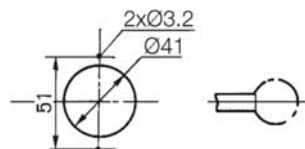
Отверстие для монтажа



VH300

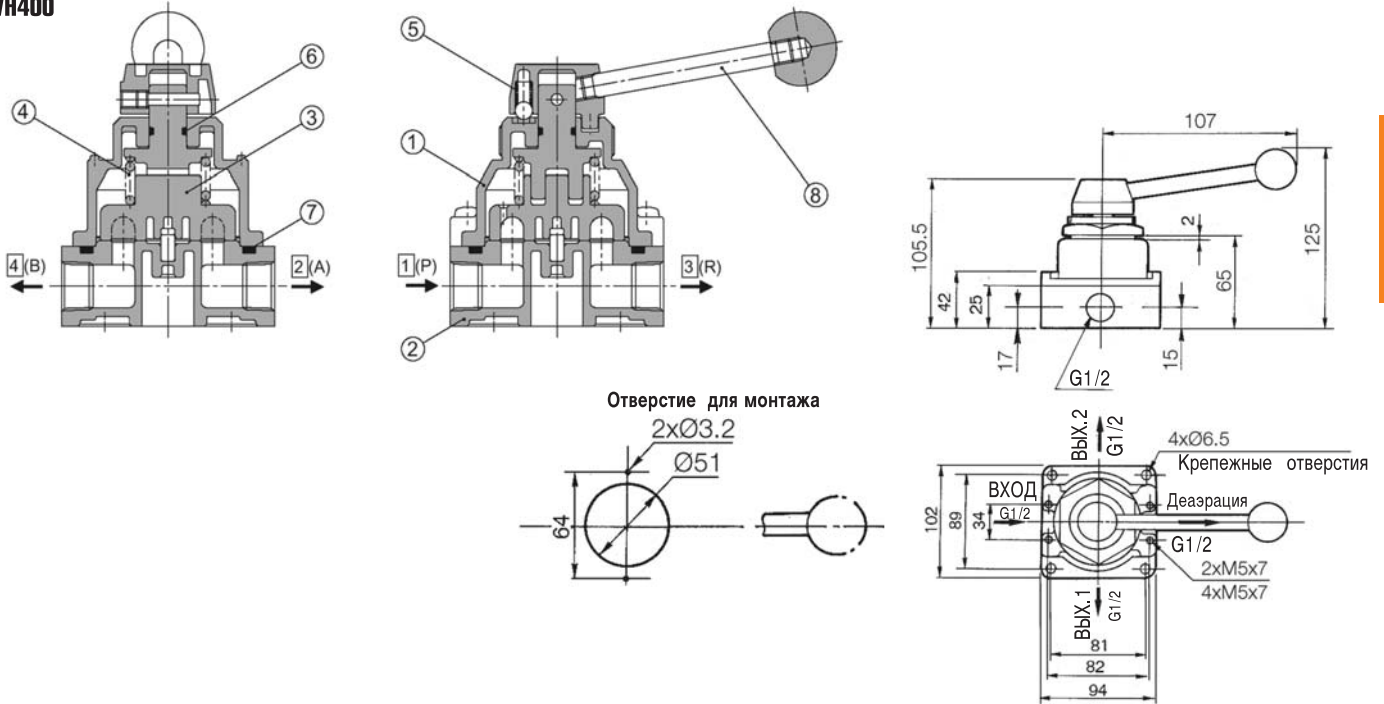


Отверстие для монтажа

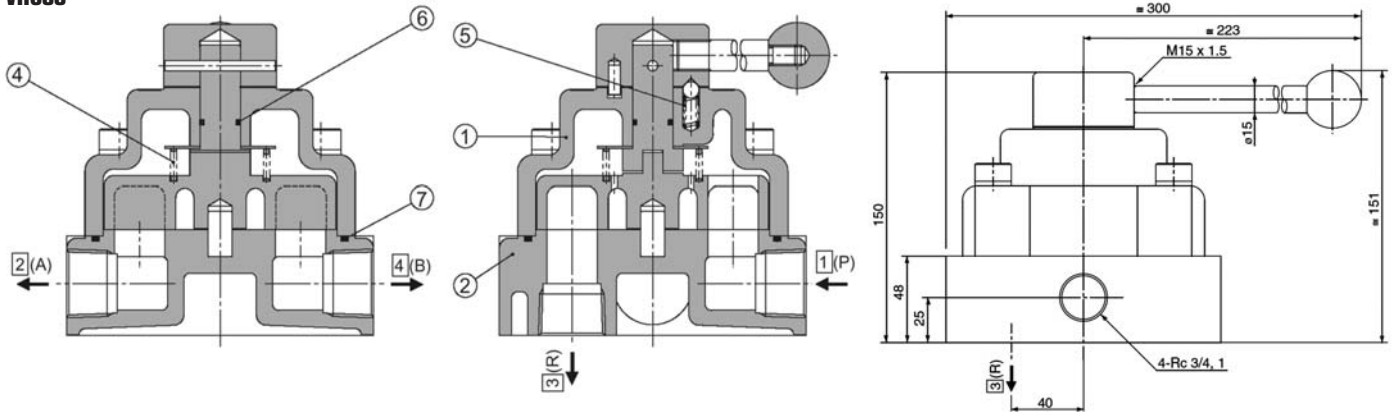


Конструкция

VN400



VN600



Спецификация

Поз.	Обозначение	Материал	
		VN200/300/400	VN600
1	Крышка	Цинковый сплав	Чугун
2	Корпус	Алюминиевый сплав	Чугун
3	Золотник	Полимер	
4	Пружина	-	
5	Фиксирующий шарик	-	
6, 7	Кольцевая прокладка круглого профиля	NBR	
8	Рукоятка	-	

