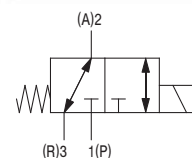
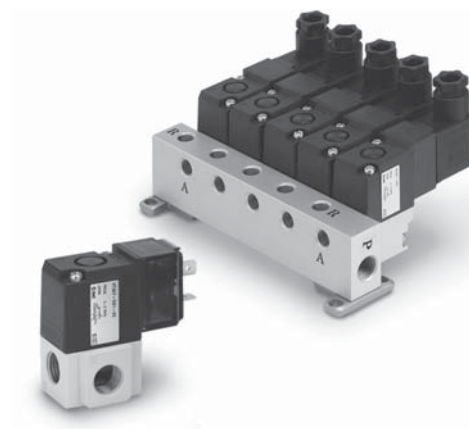


- Многофункциональное применение. Может использоваться для вакуума
- Компактная конструкция. Монтаж: самостоятельный или на плате
- Уплотнение из HNBR

Технические характеристики

Среда	Очищенный сж. воздух с содержанием масла или без него	
Тип управления	Прямое управление	
Рабочий диапазон (МПа)	Стандарт: 0 ~ 0.7; исполнение для высокого давления: 0 ~ 1.0, исполнение для вакуума: -101.2 кПа ~ 0.1 МПа	
Номинальный расход воздуха (норм. л/мин.)	196	
Диапазон рабочих температур (°C)	-10 ~ +50	
Время срабатывания при давл. 0.5 МПа (мс)	< 20 (< 25 у энергосберегающего исполнения, < 30 у исполнения для длительного непрерывного включения)	
Макс. частота срабатывания (Гц)	10	
Вспомогательное ручное управление	Не блокируется	
Монтажное положение	Произвольное	
Электрический подвод	DIN разъем	
Напряжение* (В)	DC	24
	AC	220
Допуск по напряжению	От -15% до +10%	
Потребляемая мощность	DC, Вт	Стандарт: 4.0. Энергосберегающее исполнение и исполнение для длительного непрерывного включения: 1.8
	AC, ВА	при переключении стандарт: 12.7, исполнение для длительного непрерывного включения: 7.9 при удержании стандарт: 7.6, исполнение для длительного непрерывного включения: 5.8
Степень защиты	IP65	
Класс изоляции	B	
Искрогашение	По запросу (см. ответные части разъема)	
Индикатор рабочего состояния	По запросу (см. ответные части разъема)	
Вес (г)	150	

* Другие напряжения по запросу



Пропускная способность

Самостоятельный монтаж

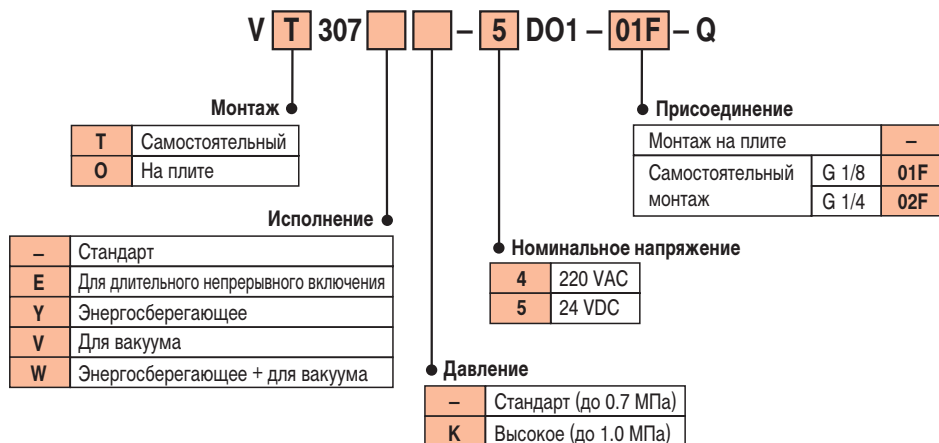
Исполнение	Типоразмер	Пропускная способность Cv			
		1 → 2 (P → A)	2 → 3 (A → R)	3 → 2 (R → A)	2 → 1 (A → P)
VT307	1/8	0.18	0.17	0.17	0.17
VT307V					
VT307E					
VT307Y					
VT307W					
VT307	1/4	0.19	0.17	0.17	0.18
VT307V					
VT307E					
VT307Y					
VT307W					

Монтаж на плате

Исполнение	Пропускная способность Cv			
	1 → 2 (P → A)	2 → 3 (A → R)	3 → 2 (R → A)	2 → 1 (A → P)
VO307	0.089	0.082	0.091	0.080
VO307V				
VO307E	0.070	0.072	0.075	0.069
VO307Y				
VO307W				

3/2 пневмораспределитель с прямым электромагнитным управлением VT307, V0307

Номер для заказа



Данные по заказу многосекционной плиты

Кол-во секций	Номер для заказа
2	VV307-01-022-01F-F
3	VV307-01-032-01F-F
4	VV307-01-042-01F-F
5	VV307-01-052-01F-F
6	VV307-01-062-01F-F
7	VV307-01-072-01F-F
8	VV307-01-082-01F-F
9	VV307-01-092-01F-F
10	VV307-01-102-01F-F
11	VV307-01-112-01F-F
12	VV307-01-122-01F-F
13	VV307-01-132-01F-F
14	VV307-01-142-01F-F
15	VV307-01-152-01F-F
16	VV307-01-162-01F-F
17	VV307-01-172-01F-F
18	VV307-01-182-01F-F
19	VV307-01-192-01F-F
20	VV307-01-202-01F-F

Винты и уплотнительные элементы для монтажа на плитах поставляются вместе с пневмораспределителями

Принадлежности

Самостоятельный монтаж

Крепежный угольник с винтами	DXT152-25-1A
------------------------------	--------------

Монтаж на плите

Крышка с уплотнением и винтами	DXT060-51-13A ¹⁾
Селекторная плита с уплотнением	DXT152-14-1A ²⁾
Винты (2 шт.)	NXT013-3

1) DXT060-51-13B у исполнения для длительного непрерывного включения

2) DXT152-14-1B у исполнения для длительного непрерывного включения

Номер для заказа ответных частей разъема (заказываются отдельно)

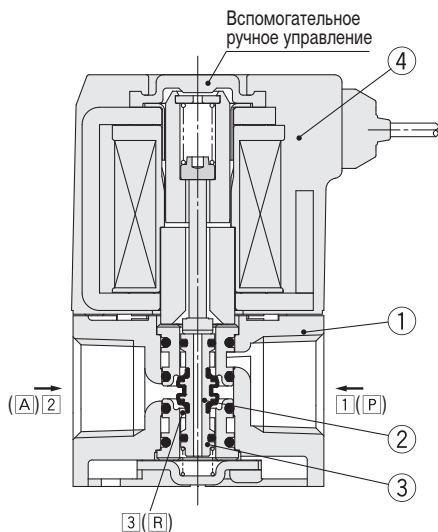
Номер для заказа		Описание
24 V DC	220 V AC	
V31		Без индикатора рабочего состояния и искрогашения
V32	V30	С индикатором рабочего состояния и искрогашением

Схема подключения на стр. 201

Конструкция

Спецификация

Поз.	Наименование	Материал
1	Корпус	Алюминий
2	Клапан	Алюминий, HNBR
3	Пружина	Сталь нержавеющая
4	Катушка электромагнита	-

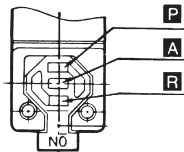


Функции пневмораспределителя

	3/2 функция При отсутствии упр. сигнала закрыт	При отсутствии упр. сигнала открыт	2/2 функция При отсутствии упр. сигнала закрыт	При отсутствии упр. сигнала открыт	Функция выбора	Распределительная функция
При отсутствии управляющего сигнала						
При подаче управляющего сигнала						

Селекторная плита

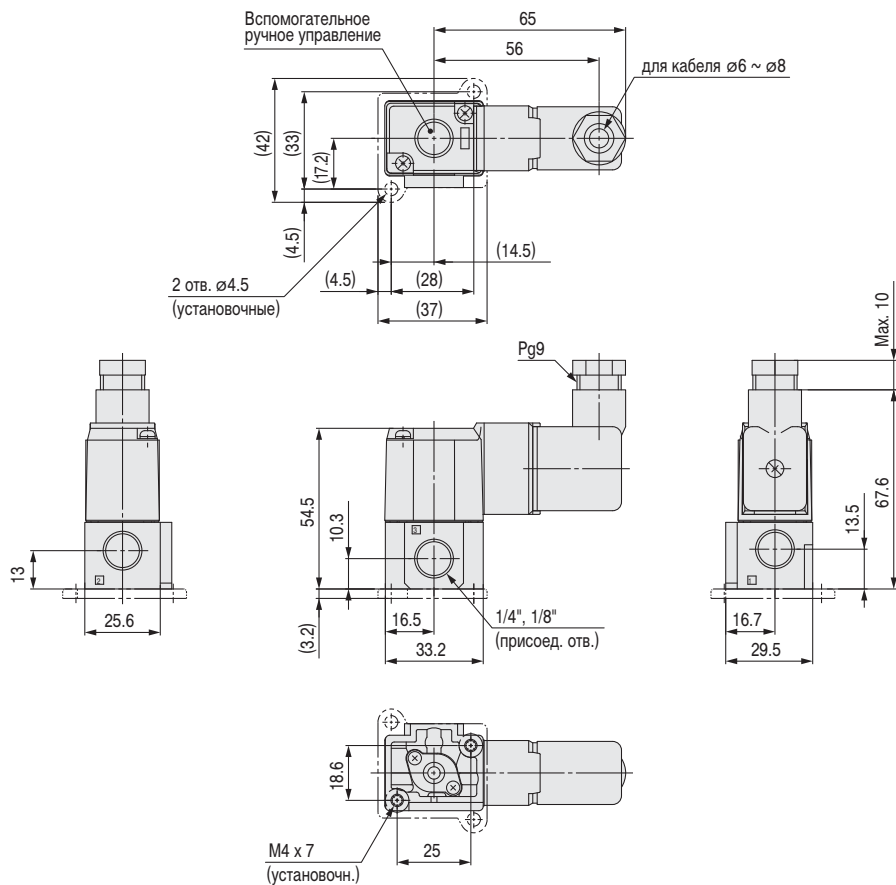
Поворотом селекторной плиты достигается простое переключение на различные функции пневмораспределителей без необходимости отсоединения пневмоподводов.



Размеры

Самостоятельный монтаж.

Пневмораспределитель VT307 в сборе с ответной частью DIN-разъема

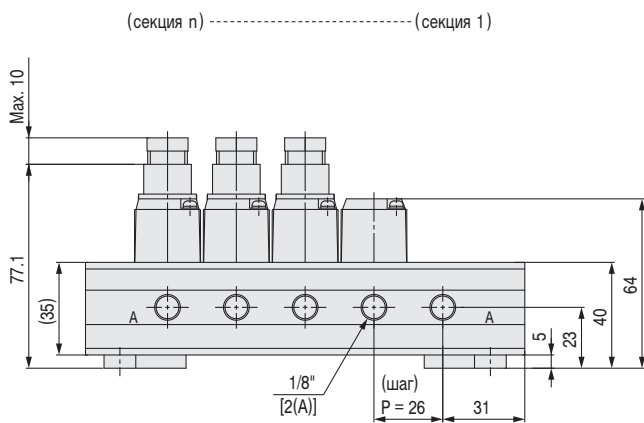
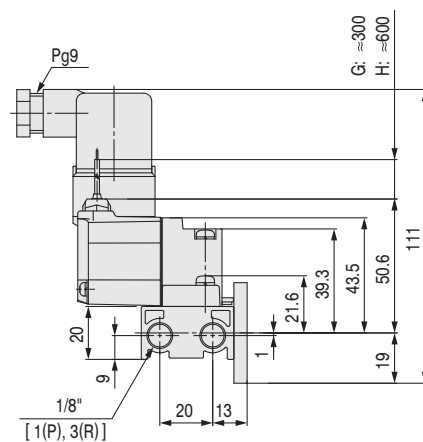
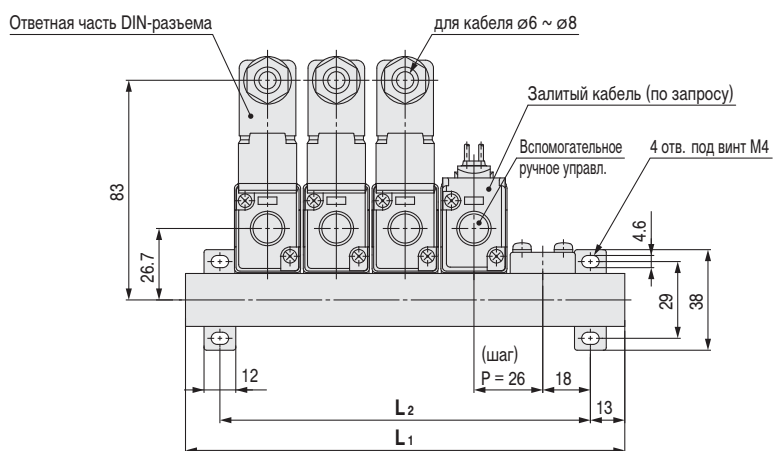
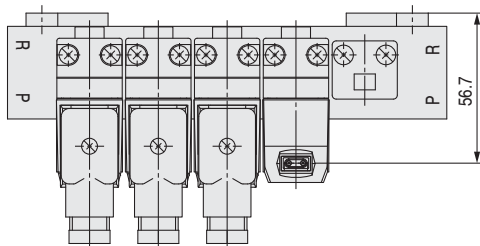


3/2 пневмораспределитель с прямым электромагнитным управлением VT307, V0307

Размеры

Монтаж на плите

Блок пневмораспределителей V0307 в сборе с плитой



L (mm)

п: кол-во секций

L \ п	2	3	4	5	6	7	8	9	10	
L ₁	88	114	140	166	192	218	244	270	296	L ₁ = 26 x n + 36
L ₂	62	88	114	140	166	192	218	244	270	L ₂ = 26 x n + 10