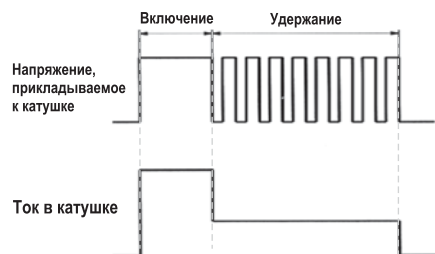


- Энергосберегающее исполнение клапанов VX2, VXD2, VXZ2. Сохранены установочные размеры и основные характеристики базовых клапанов.
- Потребление мощности в режиме удержания снижено втрое.
- Нагрев катушки электромагнита снижен в 2 раза.
- Возможна замена катушек клапанов VX2, VXD2, VXZ2 на катушки со встроенной энергосберегающей схемой
- Степень защиты IP65
- Варианты монтажа: самостоятельный и блочный на многосекционной плите



Основу энергосберегающей схемы катушки электромагнита составляет генератор ШИМ, обеспечивающий питание электромагнита в импульсном режиме. Данное решение позволяет устранить непроизводительный расход энергии источника питания в режиме удержания.

Катушка энергосберегающего типа



Характеристики	Энергосберегающий клапан VXE		Базовый клапан VX	
	VXE21	VXE22	VX21	VX22
Потребляемая мощность при удержании (Вт)	1.5	2.3	4.5	7
	3	3	10.5	10.5
	30	30	60	60
Нагрев катушки (°C)	25	25	45	45
	25	25	45	45
	30	30	60	60

Модель клапана	Условный проход (мм)	Присоединение								
		Резьба						Фланец		
		G1/8	G1/4	G3/8	G1/2	G3/4	G1	32A	40A	50A
VXE2 Н.З. клапан с прямым управлением	2									
	3									
	4.5									
	6									
	8									
	10									
VXED2 Н.З. клапан диафрагменного типа	10									
	15									
	20									
	25									
	35									
	40									
VXEZ2 Н.З. клапан для работы при нулевом перепаде давления	10									
	15									
	20									
	25									

Общие технические характеристики

Клапан	Модель	VXE2	VXED2	VXEZ2
Испытательное давление (МПа)		5.0	8A~25A: 5.0 МПа 32A~50A: 2.0 МПа	5.0
Материал корпуса		Латунь, нерж. сталь	Латунь, нерж. сталь, САС407	Латунь, нерж.сталь
Материал уплотнений		NBR, FKM, EPDM, PTFE		
Степень защиты		IP65		
Требования к окружающей среде		Без коррозионно-активных или взрывоопасных газов		

Катушка	Типоразмер клапана	VXE□21 (VXED2130)	VXE□22	VXE□23
Номинальное напряжение (VDC)		24, 12		
Допустимые отклонения напряжения		Не более ±10% номинального напряжения		
Допустимое напряжение отключения ¹⁾		Не более 2% номинального напряжения		
Потребляемая мощность при удержании (Вт)		1.5 (1.8)	2.3	3
		12 VDC	0.19 (0.23)	0.29 0.44
Ток включения, А (200 мс)		24 VDC	0.38 (0.46)	0.58 0.88
		12 VDC	0.38 (0.46)	0.58 0.88
Нагрев (°C) ²⁾		25 (30)	25	30
Изоляция обмотки		Класс В		
Схема искрогашения		Стандартное исполнение		

¹⁾ Напряжение, при котором гарантировано отключение
²⁾ При окружающей температуре 20°C и номинальном напряжении

2/2 Н.З. энергосберегающий клапан с прямым управлением для различных сред VXE21/22/23

Рабочая среда

для клапанов самостоятельного монтажа

Рабочая среда	Опции	Материал		Температура (°C)	
		Уплотнение	Корпус	Среды	Окружающая
Воздух, инертные газы	-	NBR	Латунь	- 10 ⁵⁾ ~ 60	-20 ~ 60
	G		Нерж. сталь		
Средний вакуум, исполнение без утечек ¹⁾ , обезжиренное	V ²⁾	FKM	Латунь	- 10 ⁵⁾ ~ 60	-20 ~ 60
	M ²⁾		Нерж. сталь		
Вода	-	NBR	Латунь	1 ~ 60	-20 ~ 60
	G		Нерж. сталь		
Масло ³⁾	A	FKM	Латунь	-5 ~ 60	-20 ~ 60
	H		Нерж. сталь		
Коррозионно-активная среда, обезжиренное исполнение	L ²⁾		Нерж. сталь	1 ~ 60	-20 ~ 60
Материалы, контактирующие со средой, не содержат меди и фтора ⁴⁾	J	EPDM	Нерж. сталь		
Прочие комбинации	B		Латунь		
	C	PTFE			
	K		Нерж. сталь		

для клапанов блочного монтажа

Рабочая среда	Опции	Символ для заказа		Материал		Температура (°C)	
		плиты	клапана	Уплотнение	Корпус, плита	Среды	Окружающая
Воздух, инертные газы	-	-	00	NBR	Алюминий	- 10 ⁵⁾ ~ 60	- 20 ~ 60
Средний вакуум, исполнение без утечек ¹⁾ , обезжиренное	V ²⁾	-		FKM	Алюминий	- 10 ⁵⁾ ~ 60	- 20 ~ 60
Вода	-	C	-	NBR	Латунь	1 ~ 60	- 20 ~ 60
	G	S	-		Нерж. сталь		
Масло ³⁾	A	CF	-	FKM	Латунь	- 5 ~ 60	- 20 ~ 60
	H	SF	-		Нерж. сталь		
Коррозионно-активная среда, обезжиренное исполнение	L ²⁾	SF	-	FKM	Нерж. сталь	1 ~ 60	- 20 ~ 60
Исполнение без утечек ¹⁾ , обезжиренное, материалы, контактирующие со средой, не содержат меди ⁴⁾	R	-	00	FKM	Алюминий	-10 ⁵⁾ ~ 60	- 20 ~ 60

¹⁾ Утечки не более 10⁻⁸ Па · м³/с. при рабочем перепаде давлений 0.1 МПа.

²⁾ Опции V, M, L предназначены для работы со средами, не допускающими наличия смазки на внутренних поверхностях клапана.

³⁾ Вязкость среды не должна превышать 50 мм²/с.

⁴⁾ Гайки (не контактирующие со средой) выполнены из латуни С37 с никелевым покрытием.

⁵⁾ Точка росы не должна превышать -10°C

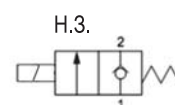
Технические характеристики

Присоединит. резьба	Условный проход (мм)	Типоразмер	Макс. рабочий перепад давлений (МПа) ¹⁾			Макс. давление в системе (МПа)	Вес (г) ²⁾
			вода	воздух	масло		
G1/8	2	VXE2110-01F	1.5	1.5	1.5	3.0	300
	3	VXE2120-01F	0.5	0.6	0.5		
	4.5	VXE2130-01F	0.2	0.2	0.15		
G1/4	2	VXE2110-02F	1.5	1.5	1.5	1.0	470
		VXE2120-02F	0.5	0.6	0.5		
		VXE2220-02F	1.5	1.5	1.2		
	3	VXE2320-02F	3.0	3.0	2.0		620
		VXE2130-02F	0.2	0.2	0.15		
		VXE2230-02F	0.35	0.35	0.3		
	4.5	VXE2330-02F	0.9	0.9	0.85		470
		VXE2240-02F	0.15	0.15	0.1		
		VXE2340-02F	0.3	0.35	0.3		
	6	VXE2250-02F	0.08	0.08	0.08		560
		VXE2350-02F	0.2	0.2	0.2		
		VXE2260-02F	0.03	0.03	0.03		
8	VXE2360-02F	0.07	0.07	0.07	700		
	VXE2260-02F	0.03	0.03	0.03			
	VXE2360-02F	0.07	0.07	0.07			
G3/8	3	VXE2220-03F	1.5	1.5	1.2	3.0	470
		VXE2320-03F	3.0	3.0	2.0		
		VXE2230-03F	0.35	0.35	0.3		
	4.5	VXE2330-03F	0.9	0.9	0.85		470
		VXE2240-03F	0.15	0.15	0.1		
		VXE2340-03F	0.3	0.35	0.3		
	6	VXE2250-03F	0.08	0.08	0.08		560
		VXE2350-03F	0.2	0.2	0.2		
		VXE2260-03F	0.03	0.03	0.03		
	8	VXE2360-03F	0.07	0.07	0.07		700
		VXE2260-03F	0.03	0.03	0.03		
		VXE2360-03F	0.07	0.07	0.07		
G1/2	10	VXE2260-04F	0.03	0.03	0.03	560	
		VXE2360-04F	0.07	0.07	0.07		700

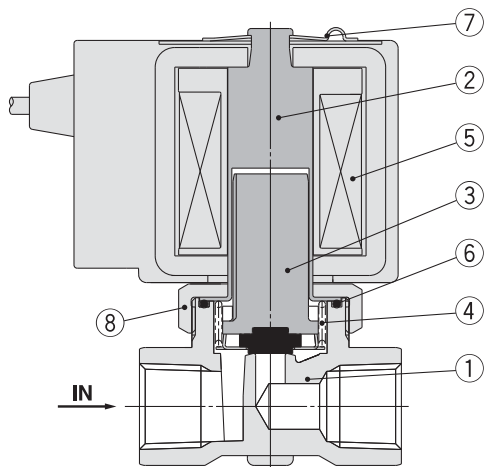
¹⁾ Максимальный перепад давлений между входом и выходом клапана.

²⁾ Вес указан для исполнения с залитым кабелем.

Вес исполнения с кабелепроводом увеличится на 10 г, с DIN-разъемом - на 30 г, с терминальной коробкой - на 60 г.



Конструкция



Спецификация

Поз.	Наименование	Материал
1	Корпус	Латунь Нерж. сталь
2	Сердечник	Нерж. сталь
3	Якорь в сборе	Нерж. сталь, PPS, уплотнение - NBR, FKM, EPDM, PTFE
4	Возвратная пружина	Нерж. сталь
5	Катушка	-
6	Уплотнительное кольцо	NBR, FKM, EPDM, PTFE
7	Стопор	SK
8	Гайка	Латунь Латунь, никелированная

2/2 н.з. энергосберегающий клапан для различных сред VXE21/22/23

Номер для заказа (самостоятельный монтаж)

Типоразмер

21	VXE21
22	VXE22
23	VXE23

см. табл. 1

Условный проход (мм)

1	2
2	3
3	4.5
4	6
5	8
6	10

см. табл. 1

Обезжиренное исполнение

	Нет
Z	Есть

Для опции V, M, L не заполняется

Электрический разъем

G	Залитый кабель
C	Кабелепровод
T	Терминальная коробка
TL	Терминальная коробка с индикатором
D	DIN-разъем
DL	DIN-разъем с индикатором
DO	DIN-разъем без ответной части, сальник в комплекте

Ответная часть

VXE 21 2 0 A - 01 F - 5 G 1

Опции

	Рабочая среда	Материал корпуса
G	Воздух, инертные газы, вода	Латунь Нерж. сталь
V	Средний вакуум, исполнение без утечек, обезжиренное	Латунь
M	Масло ²⁾	Нерж. сталь
A	Коррозионно-активная среда, обезжиренное исполнение	Латунь
H	Материалы, контактирующие со средой, не содержат меди и фтора	Нерж. сталь
L	Прочие комбинации	Нерж. Сталь
J		Латунь
B		Латунь (уплотнение PTFE)
C		Нерж. сталь
K		Нерж. сталь

см. табл. Рабочие среды

Присоединит. резьба

01	G1/8
02	G1/4
03	G3/8
04	G1/2

см. табл. 1

Номинальное напряжение

5 ¹⁾	24 VDC
6	12 VDC

¹⁾ Доступно исполнение L (с индикатором)

Таблица 1. Соответствие присоединительной резьбы условному проходу

Присоединит. резьба	Типоразмер	Условный проход					
		1	2	3	4	5	6
		2 мм	3 мм	4,5 мм	6 мм	8 мм	10 мм
01	G1/8	VXE21					
02	G1/4	VXE21					
		VXE22 / VXE23					
03	G3/8	VXE22 / VXE23					
		VXE22 / VXE23					
04	G1/2	VXE22 / VXE23					

Принадлежности (заказываются отдельно)

Крепежный угольник

Типоразмер клапана	Номер для заказа
VXE2110/20/30	VX021N-12A
VXE2220/30/40	
VXE2320/30/40	VX022N-12A
VXE2250/60	
VXE2350/60	VX023N-12A-L

Запасной элемент включения с катушкой электромагнита

Номинальное напряжение

5 ¹⁾	24 VDC
6	12 VDC

¹⁾ Доступно исполнение L (с индикатором)

Типоразмер

1	VXE21
2	VXE22
3	VXE23

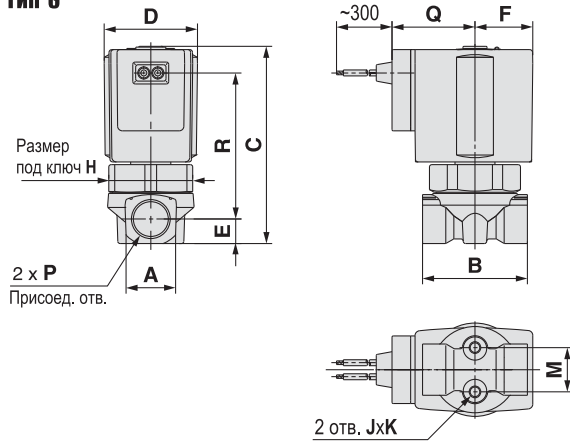
VXE02 1 N - 5 G E - Z



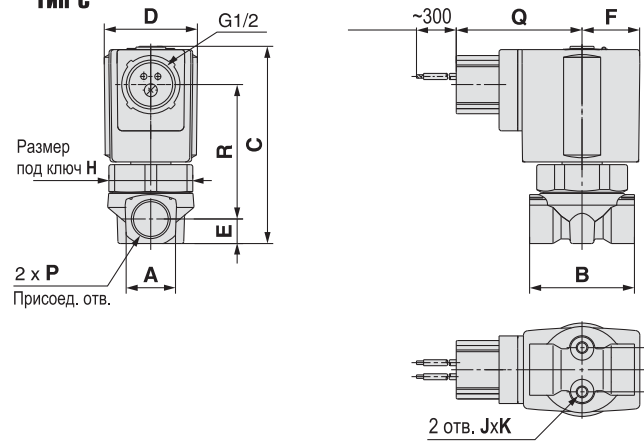
Наименование	Номер для заказа			Примечание
	VXE21	VXE22	VXE23	
Ответная часть	GDM2A			Без индикатора
DIN-разъема	GDM2A-L5			С индикатором (только для напряжения 24 VDC)
Сальник DIN-разъема	VCW20-1-29-1			
Маркировочная пластина	AZ-T- [номер для заказа клапана]			Пример: AZ-T-VXE2120-01F-5G1
Стопор	VX021N-10	VX022N-10	VX023N-10	

Размеры

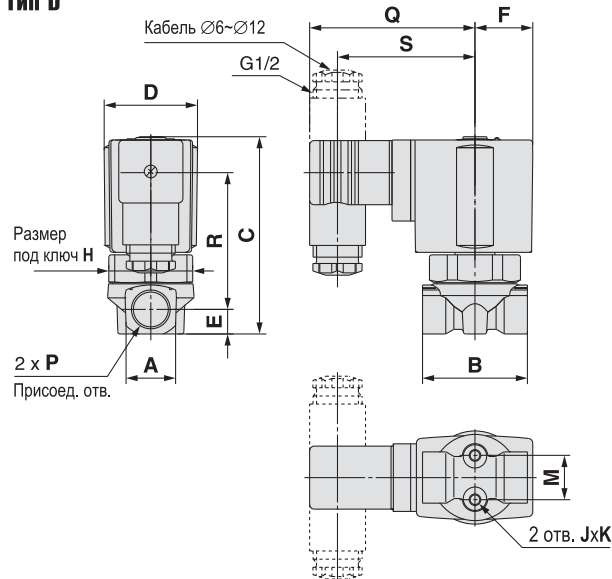
Залитый кабель. Тип G



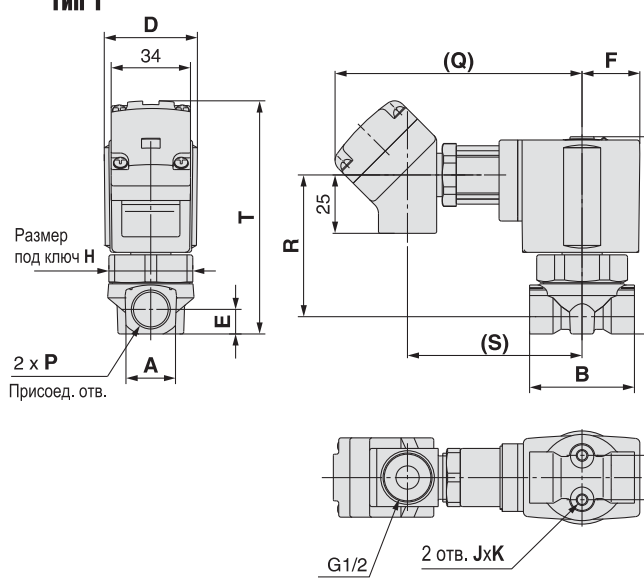
Кабелепровод. Тип C



DIN-разъём. Тип D



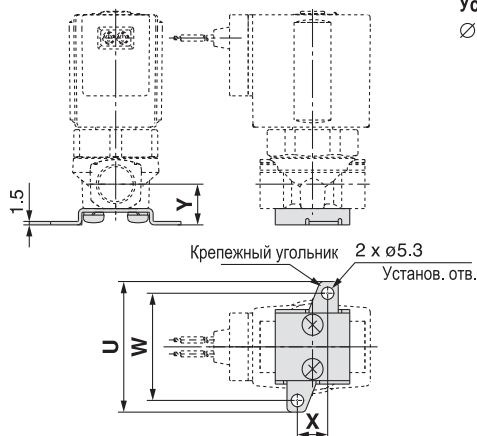
Терминальная коробка. Тип T



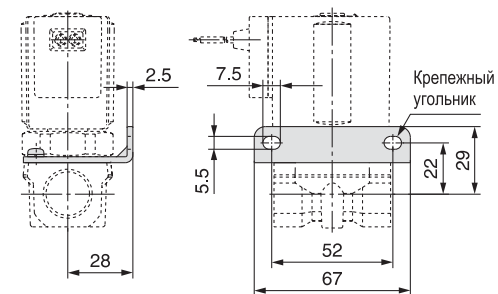
Типоразмер	Условный проход \varnothing (мм)	Присоед. резьба P	A	B	C	D	E	F	H	Установочные размеры													
										Варианты электр. подвода				DIN-разъём				Терминальная коробка					
										Залитый кабель		Кабелепровод		DIN-разъём		Терминальная коробка		DIN-разъём		Терминальная коробка			
J	K	M	Q	R	Q	R	Q	R	S	Q	R	S	T										
VXE21□0	2, 3, 4, 5	G1/8, G1/4	18	40	68	30	9	19.5	27	M4	6	12.8	30	46	48.5	41	65.5	42	53.5	100.5	41	69.5	82
VXE22□0	3, 4.5, 6	G1/4, G3/8	22	45	78	35	10.5	22.5	32	M5	8	19	33	56	51.5	51	68.5	52	56.5	103.5	51	72.5	93.5
VXE22□0	8, 10	G1/4, G3/8, G1/2	30	50	85		14			M5	8	23	33	59	51.5	54	68.5	55	56.5	103.5	54	72.5	100
VXE23□0	3, 4.5, 6	G1/4, G3/8	22	45	85.5	40	10.5	25	36	M5	8	19	36	62	54	57	71	58	59	106	57	75	99.5
VXE23□0	8, 10	G1/4, G3/8, G1/2	30	50	92		14			M5	8	23	36	65	54	60	71	61	59	106	60	75	106

С крепежным угольником

Условный проход
 $\varnothing 2, \varnothing 3, \varnothing 4.5, \varnothing 6$



Условный проход
 $\varnothing 8, \varnothing 10$



Типоразмер	Условный проход \varnothing (мм)	Присоед. резьба P	Размеры в сборе с крепежным угольником			
			U	W	X	Y
VXE21□0	2, 3, 4, 5	G1/8, G1/4	46	36	11	15
VXE22/23□0	3, 4.5, 6	G1/4, G3/8	56	46	13	17.5

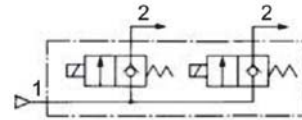
VXE21/22/23 / Блочный монтаж

Технические характеристики

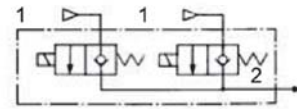
Условный проход (мм)	Типоразмер	Макс. рабочий перепад давлений (МПа)			Макс. давление в системе (МПа)
		вода	воздух	масло	
2	VXE2111	1.5	1.5	1.5	3.0
3	VXE2121	0.5	0.6	0.5	
	VXE2221	1.5	1.5	1.2	
	VXE2321	3.0	3.0	2.0	
4.5	VXE2131	0.2	0.2	0.15	
	VXE2231	0.35	0.35	0.3	
	VXE2331	0.9	0.9	0.85	
6	VXE2241	0.15	0.15	0.1	
	VXE2341	0.3	0.35	0.3	



С общим подводом (среда - воздух, вода, масло)



С индивидуальным подводом (среда - воздух)



Номер для заказа

Номер для заказа многосекционной плиты

VVX 21 1F [] [] - 07 - 1

- Типоразмер:** 21 (VXE21), 22 (VXE22), 23 (VXE23)
- Присоединит. резьба:** 1F (G1/8), 2F (G1/4)
- Тип плиты:** Воздух (V, C, S, SF), Вода (C, S, SF), Масло (CF, SF)
- Обезжиренное исполнение:** Z (Есть), [] (Нет)
- Количество секций:** 02 (2 секции), ..., 10 (10 секций)

Номер для заказа клапанов блочного монтажа

VXE 21 2 1 [] [] - 00 - 5 G 1

- Типоразмер:** 21 (VXE21), 22 (VXE22), 23 (VXE23)
- Условный проход (мм):** 1 (10), 2 (15), 3 (20), 4 (25)
- Обезжиренное исполнение:** Z (Есть), [] (Нет)
- Электрический разъем:** G (Залитый кабель), C (Кабелепровод), T (Терминальная коробка), TL (Терминальная коробка с индикатором), D (DIN-разъем), DL (DIN-разъем с индикатором), DO (DIN-разъем без ответной части, сальник в комплекте)
- Опции:** Рабочие среды (см. табл. 1)
- Символ для заказа клапана:** [] (см. табл. «Рабочая среда» на стр. 62)
- Номинальное напряжение:** 5¹⁾ (24 VDC), 6 (12 VDC)

¹⁾ Доступно исполнение L (с индикатором)

Таблица 1

Типоразмер	Условный проход			
	3	4	5	6
VXE21				
VXE22/VXE23				

Принадлежности (заказываются отдельно)

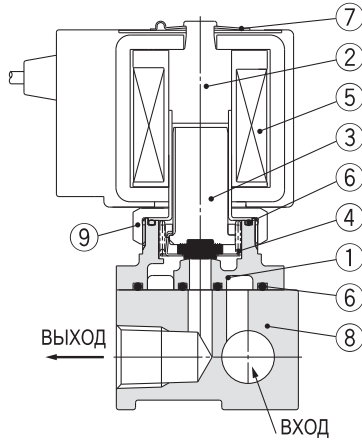
Заглушка на неиспользуемую позицию

Типоразмер	Материал уплотнения	Номер для заказа		
		Воздух	Вода	Масло
VXE21	NBR	VX011-001	VVX21-3A	-
	FKM	VX011-001F	VVX21-3A-F	VVX21-3A-F
	EPDM	-	VVX21-3A-E	-
VXE22	NBR	VX011-006	VVX22-3A	-
	FKM	VX011-006F	VVX22-3A-F	VVX22-3A-F
	EPDM	-	VVX22-3A-E	-
VXE23	NBR	VX011-006	VVX23-3A	-
	FKM	VX011-006F	VVX23-3A-F	VVX23-3A-F
	EPDM	-	VVX23-3A-E	-

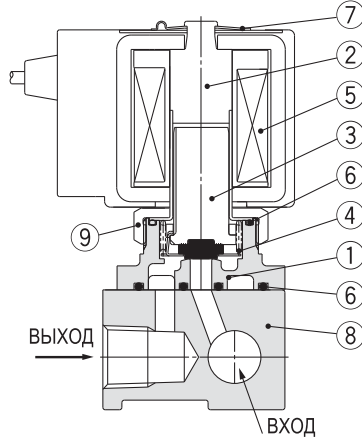
Прочие принадлежности см. на стр. 64

Конструкция

Общий подвод

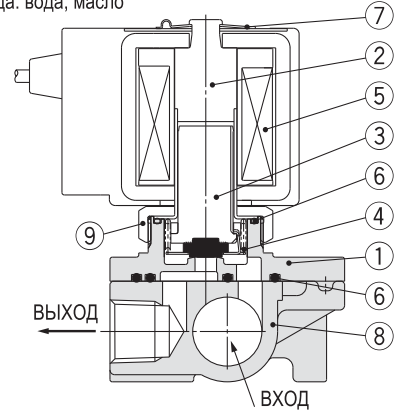


Индивидуальный подвод



Общий подвод

Материал плиты: латунь, нерж. сталь
Среда: вода, масло

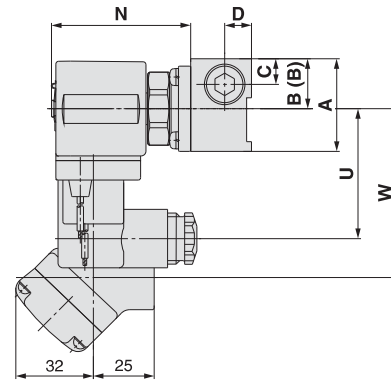
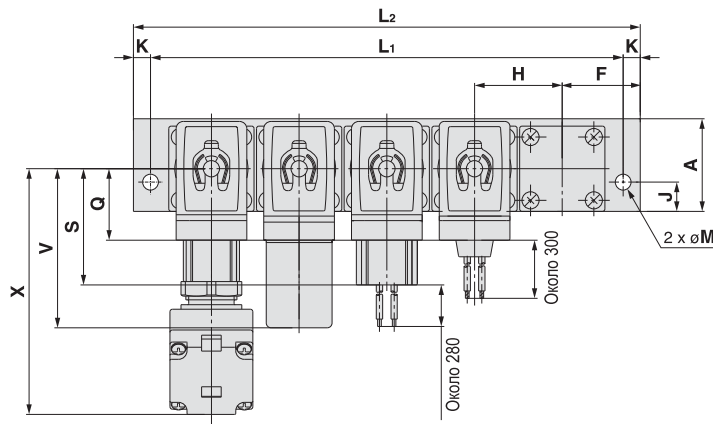


Спецификация

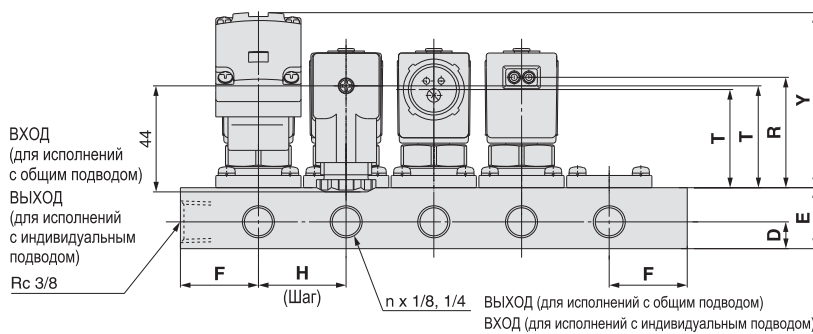
Поз.	Наименование	Материал
1	Корпус	Алюминий Латунь Нерж. сталь
2	Сердечник	Нерж. сталь
3	Якорь в сборе	Нерж. сталь, PPS, уплотнение - NBR, FKM, EPDM, PTFE
4	Возвратная пружина	Нерж. сталь
5	Катушка	
6	Уплотнительное кольцо	NBR, FKM, EPDM, PTFE
7	Стопор	SK
8	Гайка	Латунь, никелированная Латунь Латунь, никелированная

Размеры

VXE21/22/23 Материал плиты - алюминий



Сторона D | Секции 1 2 3 4 5 n | Сторона U



Типоразмер	Размеры	n (кол-во секций)									
		2	3	4	5	6	7	8	9	10	
VXE21	L1	86	122	158	194	230	266	302	338	374	
	L2	100	136	172	208	244	280	316	352	388	
VXE22	L1	108	154	200	246	292	338	384	430	476	
	L2	126	172	218	264	310	356	402	448	494	

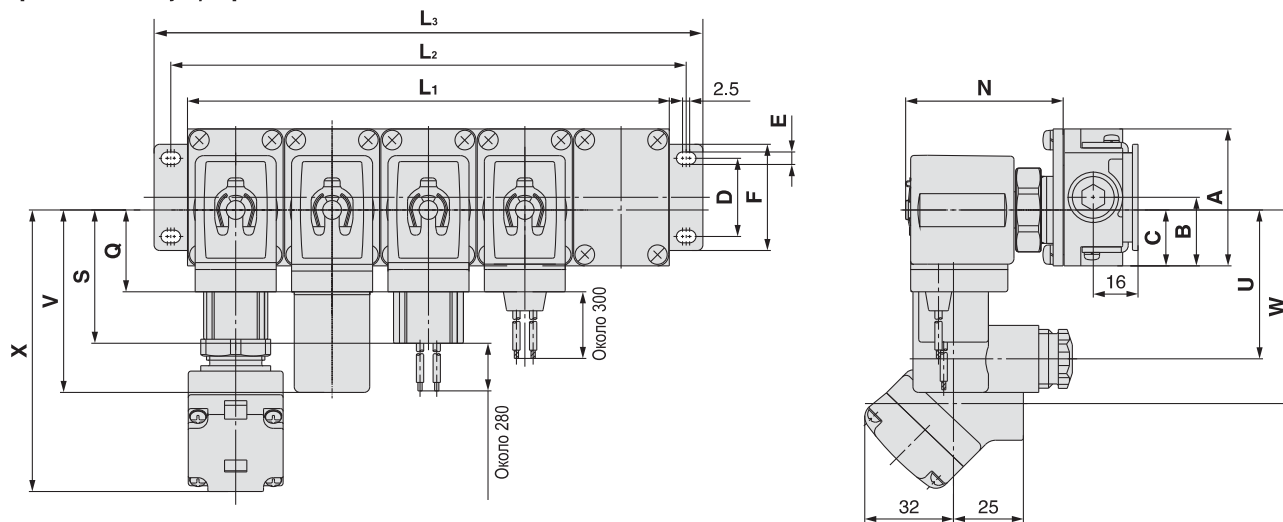
Типоразмер	A	B	(B) (Индивид. подвод)	C	D	E	F	H	J	K	M	N	Варианты электр. Подвода											
													Залитый кабель			Кабелепровод			DIN-разъем			Терминальная коробка		
													Q	R	S	T	U	V	T	W	X	Y		
VXE21	38	20.5	17.5	10.5	11	25	32	36	12	7	6.5	57.5	30	44.5	48.5	40	53.5	65.5	41	69.5	100.5	72		
VXE22	49	26.5	22.5	13	13	30	40	46	15	9	8.5	66.5	33	54.5	51.5	50	56.5	68.5	51	72.5	103.5	82		
VXE23	49	26.5	22.5	13	13	30	40	46	15	9	8.5	71.5	36	59	54	54	59	71	55	75	106	86		

2/2 н.з. энергосберегающий клапан для различных сред. Блочный монтаж VXE21/22/23

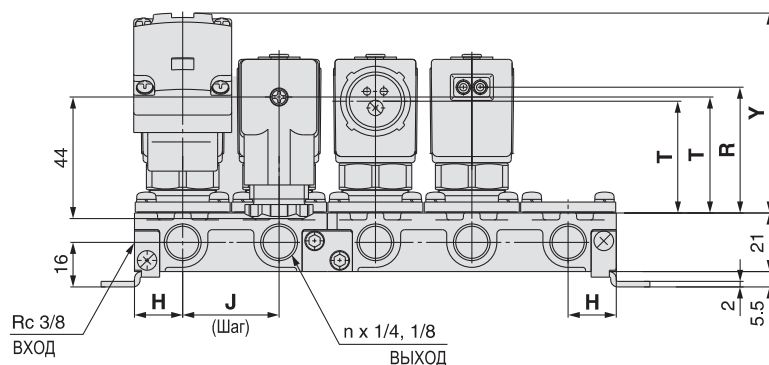
Размеры

VXE21/22/23

Материал плиты латунь, нерж. сталь



Сторона D Секции 1 2 3 4 5 n Сторона U



Типоразмер	Размеры	n (кол-во секций)								
		2	3	4	5	6	7	8	9	10
VXE21	L1	69	103.5	138	172.5	207	241.5	276	310.5	345
	L2	81	115.5	150	184.5	219	253.5	288	322.5	357
	L3	93	127.5	162	196.5	231	265.5	300	334.5	369
VXE22	L1	77	115.5	154	192.5	231	269.5	308	346.5	385
	L2	89	127.5	166	204.5	243	281.5	320	358.5	397
	L3	101	139.5	178	216.5	255	293.5	332	370.5	409
VXE23	L1	83	124.5	166	207.5	249	290.5	332	373.5	415
	L2	95	136.5	178	219.5	261	302.5	344	385.5	427
	L3	107	148.5	190	231.5	273	314.5	356	397.5	439
Состав плиты	2-х секц.	3-х секц.	(2-х секц.)x2	2-х секц. + 3-х секц	(3-х секц.)x2	(2-х секц.)x2 + 3-х секц	2-х секц. + (3-х секц.)x2	(3-х секц.)x3	(2-х секц.)x2 + (3-х секц.)x2	

Типоразмер	A	B	C	D	E	F	H	J	N	Варианты электр. подвода										
										Залитый кабель			Кабелепровод		DIN-разъем			Терминальная коробка		
										Q	R	S	T	U	V	T	W	X	Y	
VXE21	49	24.5	20	28	4.5	38	17.3	34.5	56	30	43	48.5	38	53.5	65.5	39	69.5	100.5	70	
VXE22	57	28.5	25.5	30	5.5	42	19.3	38.5	64.5	33	52.5	51.5	47.5	56.5	68.5	48.5	72.5	103.5	80	
VXE23	57	28.5	25.5	30	5.5	42	20.8	41.5	72.5	36	60	54	55	59	71	56	75	106	87	

2/2 Н.З. энергосберегающий клапан диафрагменного типа для различных сред VXED21/22/23

Рабочая среда

Для клапанов с резьбовым присоединением

Рабочая среда	Опции	Материал		Температура (°C)	
		Уплотнение	Корпус	Среды	Окружающая
Воздух, инертные газы	-	NBR	Латунь	-10 ¹⁾ ~ 60	-10 ~ 60
	G		Нерж. сталь		
Вода	-	NBR	Латунь	1 ~ 60	
	G		Нерж. сталь		
Масло ²⁾	A	FKM	Латунь	-5 ~ 60	
	H		Нерж. сталь		
Коррозионно-активная среда, обезжиренное исполнение	L ¹⁾	FKM	Нерж. сталь	1 ~ 60	
Материалы, контактирующие со средой, не содержат меди и фтора ³⁾	J	EPDM	Нерж. сталь		
Прочие комбинации	B	EPDM	Латунь		



Для клапанов с фланцевым присоединением

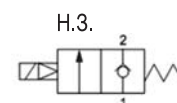
Рабочая среда	Опции	Материал		Температура (°C)	
		Уплотнение	Корпус	Среды	Окружающая
Воздух, инертные газы	-	NBR	CAC407	-10 ⁴⁾ ~ 60	-10 ~ 60
Вода				1 ~ 60	
Масло ²⁾	A	FKM		-5 ~ 60	
Прочие комбинации	B	EPDM		-	

¹⁾ Опция L - для работы со средами, не допускающими наличия смазки на внутренних поверхностях клапана.

²⁾ Вязкость среды не должна превышать 50 мм²/с.

³⁾ Гайки (не контактирующие со средой) выполнены из латуни С37 с никелевым покрытием

⁴⁾ Точка росы не должна превышать -10°C



Технические характеристики

Присоединение		Условный проход (мм)	Типоразмер	Мин. перепад давлений (МПа) ¹⁾	Макс. рабочий перепад давлений (МПа) ¹⁾			Макс. Давление в системе (МПа)	Вес (г) ²⁾	
Резьба	Фланец				вода	воздух	масло			
G1/4	-	10	VXED2130-02F	0.02	0.5	0.7	0.4	1.5	420	
G3/8	-	10	VXED2130-03F		1.0	1.0	0.7			670
	-	15	VXED2140-03F							
G1/2	-	10	VXED2130-04F		0.5	0.7	0.4			500
	-	15	VXED2140-04F							1.0
G3/4	-	20	VXED2150-06F		0.03					
G1	-	25	VXED2260-10F							1650
-	32A	35	VXED2270-32							5400
-	40A	40	VXED2380-40							6800
-	50A	50	VXED2390-50							8400

¹⁾ Перепад давлений между входом и выходом клапана.

²⁾ Вес указан для исполнения с залитым кабелем.

Вес исполнения с кабелепроводом увеличится на 10 г, с DIN-разъемом - на 30 г, с терминальной коробкой - на 60 г.

2/2 Н.З. энергосберегающий клапан диафрагменного типа для различных сред VXED21/22/23

Номер для заказа

Типоразмер

21	VXE21
22	VXE22
23	VXE23

см. табл. 1

Условный проход (мм)

3	10
4	15
5	20
6	25
7	35
8	40
9	50

см. табл. 1

Обезжиренное исполнение

	Нет
Z	Есть

Для опции V, M, L не заполняется

Номинальное напряжение

5 ¹⁾	24 VDC
6	12 VDC

¹⁾ Доступно исполнение L (с индикатором)

Крепёжный угольник (несъемный)

	Без кронштейна
B	С крепёжным угольником

Электрический разъем

G	Залитый кабель
C	Кабелепровод
T	Терминальная коробка
TL	Терминальная коробка с индикатором
D	DIN-разъем
DL	DIN-разъем с индикатором
DO	DIN-разъем без ответной части, сальник в комплекте

Тип присоединения

-	Фланец
F	Резьба

Присоединение

	Резьба	Фланец
02	G1/4	-
03	G3/8	-
04	G1/2	-
06	G3/4	-
10	G1	-
32	-	32A
40	-	40A
50	-	50A

см. табл. 1

Опции

	Рабочая среда	Материал корпуса
	Воздух, инертные газы, вода	Латунь
G		Нерж. сталь
A	Масло	Латунь
H		Нерж. сталь
L	Коррозионно-активная среда, обезжиренное исполнение	Нерж. Сталь
J	Материалы, контактирующие со средой, не содержат меди и фтора	Нерж. сталь
B	Прочие комбинации	Латунь

см. табл. Рабочие среды

Вариант заказа: VXED 21 3 0 - 02 F - 5 G 1 - B

Таблица 1. Соответствие присоединительной резьбы условному проходу

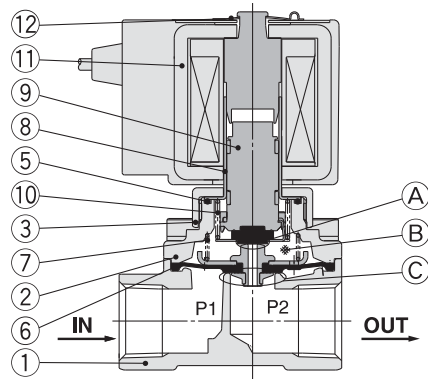
	Присоединение	Типоразмер	Условный проход									
			3 (10 мм)	4 (15 мм)	5 (20 мм)	6 (25 мм)	7 (35 мм)	8 (40 мм)	9 (50 мм)			
02F	Резьба	G1/4	VXE21									
03F				G3/8								
04F					G1/2							
06F						G3/4						
10F	Фланец	G1	VXE22									
32				32A	VXE23							
40						40A						
50							50A					

Принадлежности (заказываются отдельно)

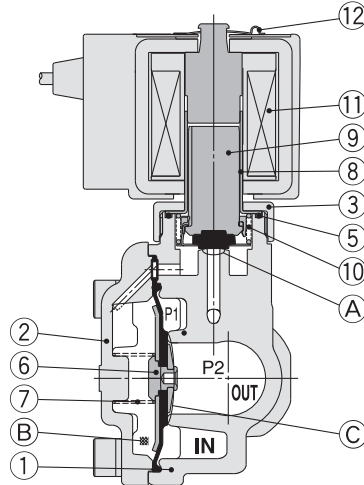
Заказ принадлежностей см. на стр. 64

Конструкция

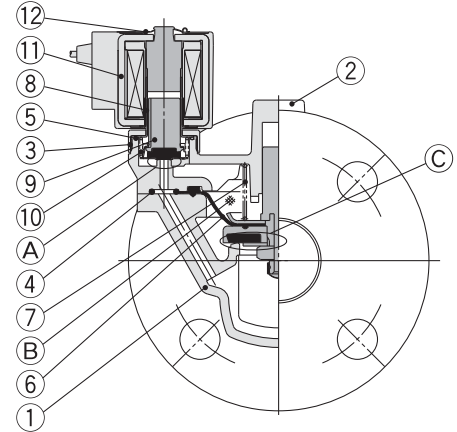
VXED2130 (8A/10A)



VXED2140/2150/2260 (10A~25A)



VXED2270/2380/2390 (32A~50A)



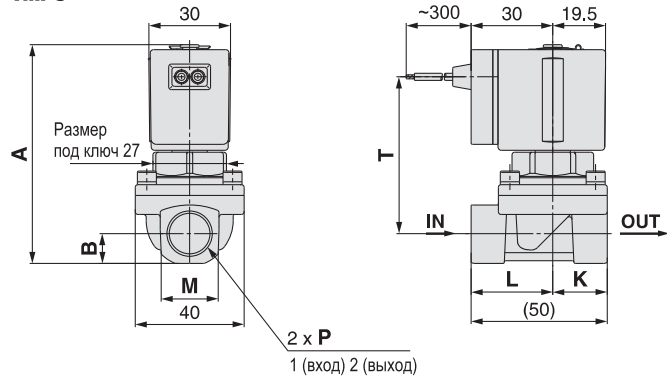
Спецификация

Поз.	Наименование	Размер	Материал	
1	Корпус	8A ~ 25A	Латунь	Нерж. сталь
		32A ~ 50A	CAC 407	
2	Кожух	8A ~ 25A	Латунь	Нерж. сталь
		32A ~ 50A	CAC 407	
3	Гайка	8A ~ 50A	Латунь	Никелированная латунь
4	Кольцевая прокладка	32A ~ 50A	NBR, FKM, EPDM	
5	Кольцевая прокладка	8A ~ 50A	NBR, FKM, EPDM	
6	Диафрагма	8A ~ 25A	Нерж. сталь, NBR, FKM, EPDM	
		32A ~ 50A	Нерж. сталь, латунь, NBR, FKM, EPDM	Нерж. сталь, NBR, FKM, EPDM
7	Пружина клапана	8A ~ 50A	Нержавеющая сталь	
8	Гильза			
9	Якорь		Нерж. сталь, NBR, FKM, EPDM, PPS	
10	Возвратная пружина		Нержавеющая сталь	
11	Катушка		-	
12	Стопор		SK	

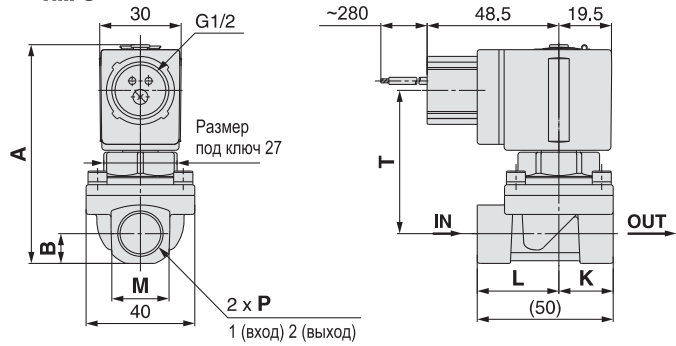
2/2 Н.З. энергосберегающий клапан диафрагменного типа для различных сред VXED21/22/23

Размеры VXED2130

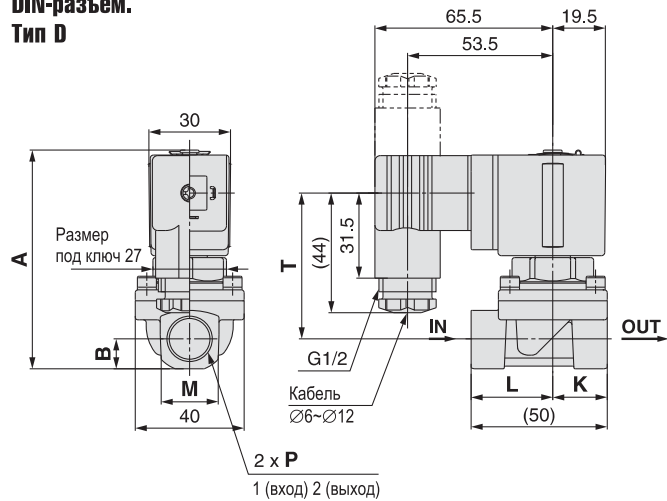
Залитый кабель. Тип G



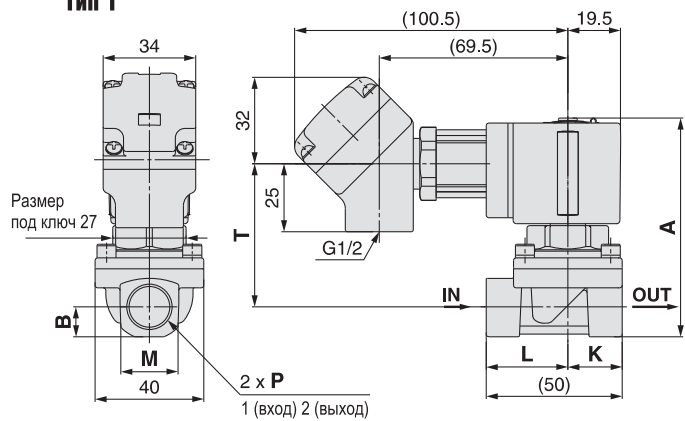
Кабелепровод. Тип C



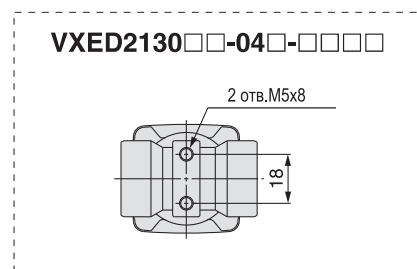
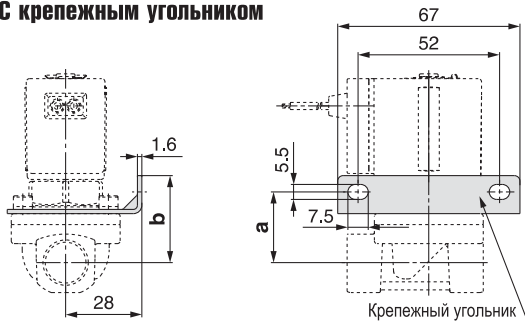
DIN-разъём. Тип D



Терминальная коробка. Тип T



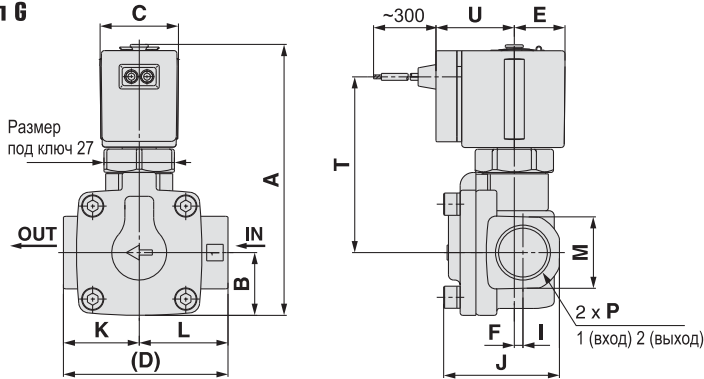
С крепежным угольником



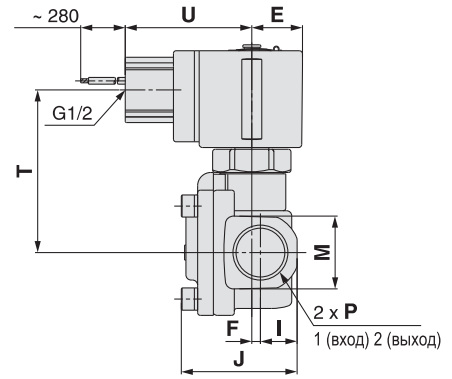
Типоразмер	Присоед. резьба P	A	B	K	L	M	Варианты электр. подвода									С крепежным угольником		
							Кабель залитый		Кабелепровод		DIN-разъём			Терминальная коробка				
							T	U	T	U	T	U	V	T	U	V	a	b
VXED2130	G1/4, G3/8	80.5	11	20	30	22	58	30	53	48.5	54	65.5	53.5	53	100.5	69.5	26	32
	G1/2	86	14.5	24	26	28	60	30	55	48.5	56	65.5	53.5	55	100.5	69.5	28	34

Размеры VXED2140/2150/2260

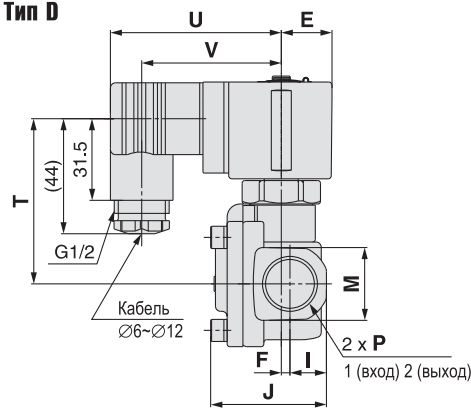
**Залитый кабель.
Тип G**



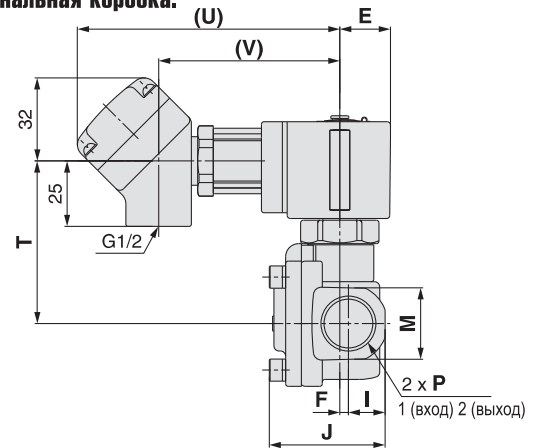
**Кабелепровод.
Тип C**



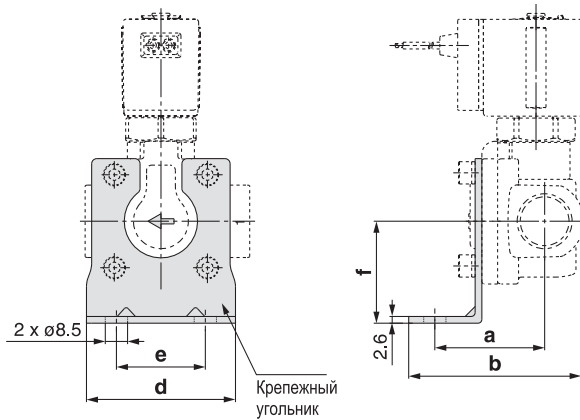
**DIN-разъём.
Тип D**



**Терминальная коробка.
Тип T**



С крепежным угольником



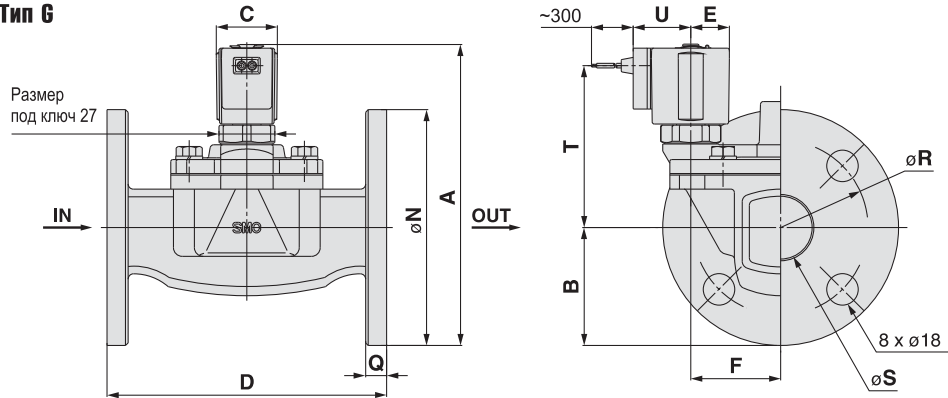
Типоразмер	Присоед. резьба P	A	B	C	D	E	F	H	I	J	K	L	M
VXED2140	G3/8, G1/2	103.5	24	30	63	19.5	3.5	27	14	44.5	29	34	28
VXED2150	G3/4	115	29	30	80	19.5	4.5	27	17	51.5	37	43	35
VXED2260	G1	133	33	35	90	22.5	4.5	32	20	60	43	47	42

Типоразмер	Присоед. резьба P	Варианты электр. подвода									С крепежным угольником					
		Кабель залитый		Кабелепровод		DIN-разъём			Терминальная коробка							
		T	U	T	U	T	U	V	T	U	V	a	b	d	e	f
VXED2140	G3/8, G1/2	67.5	30	62.5	48.5	63.5	65.5	53.5	62.5	100.5	69.5	42	66	57	34	39
VXED2150	G3/4	74	30	69	48.5	70	65.5	53.5	69	100.5	69.5	51	78	74	51	45.5
VXED2260	G1	88	33	83	51.5	84	68.5	56.5	83	103.5	72.5	56	86	81	58	49.5

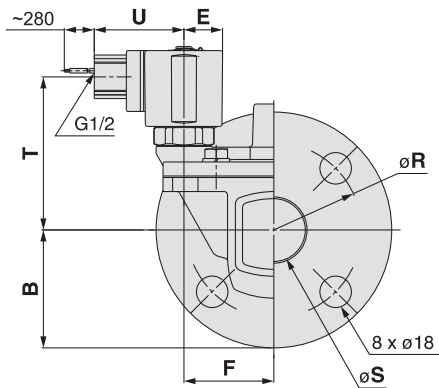
2/2 Н.З. энергосберегающий клапан диафрагменного типа для различных сред VXED21/22/23

Размеры

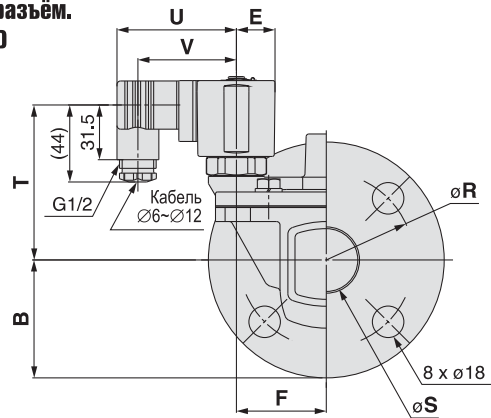
**Залитый кабель.
Тип G**



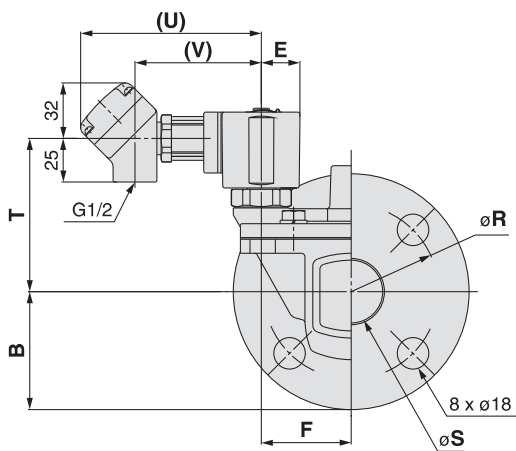
**Кабелепровод.
Тип C**



**DIN-разъём.
Тип D**



**Терминальная коробка.
Тип T**



Типоразмер	Фланец	A	B	C	D	E	F	H	N	Q	R	S	Варианты электр. подвода											
													Кабель залитый			Кабелепровод			DIN-разъём			Терминальная коробка		
													T	U	U	T	U	V	T	U	V	T	U	V
VXED2270	32A	172,5	67,5	35	160	22,5	51,5	32	135	12	100	36	93	33	88	51,5	89	68,5	56,5	88	103,5	72,5		
VXED2380	40A	185	70	40	170	25	54,5	36	140	14	105	42	103	36	98	54	99	71	59	98	106	75		
VXED2390	50A	198	77,5	40	180	25	59	36	155	14	120	52	108,5	36	103,5	54	104,5	71	59	103,5	106	75		



2/2 Н.З. энергосберегающий клапан для работы при нулевом перепаде давления VXEZ21/22/23

Рабочая среда

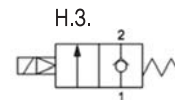
Рабочая среда	Опции	Материал		Температура (°C)	
		Уплотнение	Корпус	Среды	Окружающая
Воздух, инертные газы	-	NBR	Латунь	-10 ¹⁾ ~ 60	-10 ~ 60
	G		Нерж. сталь		
Вода	-	NBR	Латунь	1 ~ 60	
	G		Нерж. сталь		
Масло ²⁾	A	FKM	Латунь	-5 ~ 60	
	H		Нерж. сталь		
Коррозионно-активная среда, обезжиренное исполнение	L ¹⁾	FKM	Нерж. сталь	1 ~ 60	
Материалы, контактирующие со средой, не содержат меди и фтора ³⁾	J	EPDM	Нерж. сталь		
Прочие комбинации	B	EPDM	Латунь		

¹⁾ Опция L - для работы со средами, не допускающими наличия смазки на внутренних поверхностях клапана.

²⁾ Вязкость среды не должна превышать 50 мм²/с.

³⁾ Гайки (не контактирующие со средой) выполнены из латуни С37 с никелевым покрытием

⁴⁾ Точка росы не должна превышать -10°C



Технические характеристики

Присоединит. резьба	Условный проход (мм)	Типоразмер	Мин. перепад давлений (МПа) ¹⁾	Макс. рабочий перепад давлений (МПа) ¹⁾		Макс. давление в системе (МПа)	Вес (г) ²⁾	
				вода	воздух, масло			
G1/4	10	VXEZ2230-02F	0	0.7	0.7	1.5	550	
G3/8		VXEZ2230-03F						
G1/2	15	VXEZ2240-04F		1.0				760
G3/4	20	VXEZ2350-06F						1300
G1	25	VXEZ2360-10F				1480		

¹⁾ Перепад давлений между входом и выходом клапана.

²⁾ Вес указан для исполнения с залитым кабелем.

Вес исполнения с кабелепроводом увеличится на 10 г, с DIN-разъемом - на 30 г, с терминальной коробкой - на 60 г.

Номер для заказа

Типоразмер

22	VXEZ22
23	VXEZ23

см. табл. 1

Условный проход (мм)

3	10
4	15
5	20
6	25

см. табл. 1

Обезжиренное исполнение

	Нет
Z	Есть

Для опции L не заполняется

VXEZ 22 3 0 - 01F - 5 G 1- B

Опции

Опция	Рабочая среда	Материал корпуса
G	Воздух, инертные газы, вода	Латунь
A	Масло	Латунь
H		Нерж. сталь
L	Коррозионно-активная среда, обезжиренное исполнение	Нерж. сталь
J	Материалы, контактирующие со средой, не содержат меди и фтора	Нерж. сталь
B	Прочие комбинации	Латунь

см. табл. Рабочие среды

Присоединит. резьба

02	G1/4
03	G3/8
04	G1/2
06	G3/4
10	G1

см. табл. 1

Крепёжный угольник (несъемный)

	Без кронштейна
B	С крепёжным угольником

Электрический разъем

G	Залитый кабель
C	Кабелепровод
T	Терминальная коробка
TL	Терминальная коробка с индикатором
D	DIN-разъем
DL	DIN-разъем с индикатором
DO	DIN-разъем без ответной части, сальник в комплекте

Номинальное напряжение

5 ¹⁾	24 VDC
6	12 VDC

¹⁾ Доступно исполнение L (с индикатором)

Таблица 1. Соответствие присоединительной резьбы условному проходу

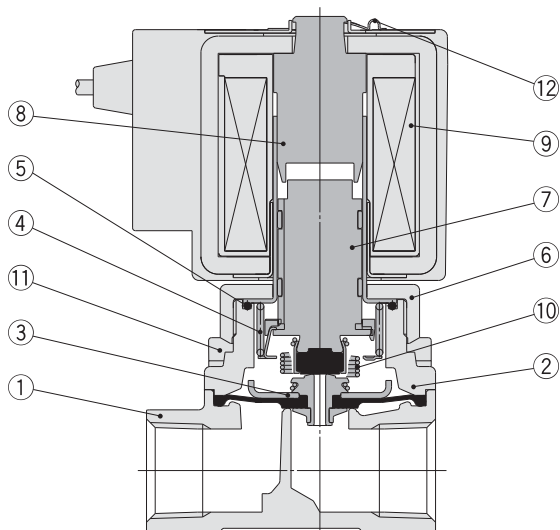
Присоединит. резьба	Типоразмер	Условный проход			
		3	4	5	6
		10 мм	15 мм	20 мм	25 мм
02	G1/4	VXEZ22			
03	G3/8				
04	G1/2				
06	G3/4	VXEZ23			
10	G1				

Принадлежности (заказываются отдельно)

Заказ принадлежностей см. на стр. 64

2/2 н.з. энергосберегающий клапан для работы при нулевом перепаде давления VXEZ22/23

Конструкция

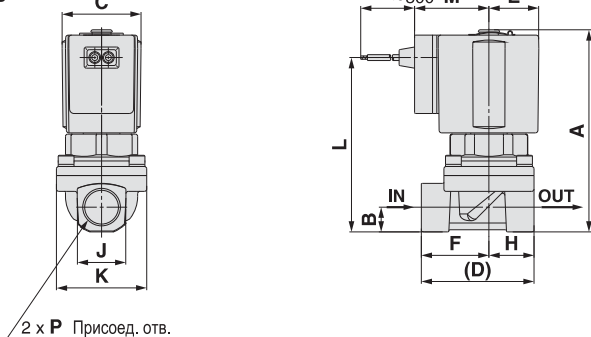


Спецификация

Поз.	Наименование	Материал
1	Корпус	Латунь Нерж. сталь
2	Кожух	Латунь Нерж. сталь
3	Диафрагма в сборе	Нерж. сталь (NBR, FKM, EPDM)
4	Возвратная пружина	Нерж. сталь
5	Кольцевая прокладка	(NBR, FKM, EPDM)
6	Гайка	Латунь Латунь, никелированная
7	Якорь	(NBR, FKM, EPDM), нерж. сталь, PPS
8	Сердечник	Нерж. сталь
9	Катушка	-
10	Подъемная пружина	Нерж. сталь
11	Болт	Нерж. сталь
12	Стопор	SK

Залитый кабель.

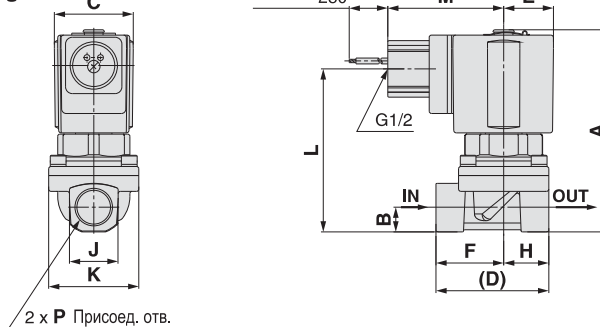
Тип G



2 x P Присоед. отв.

Кабелепровод.

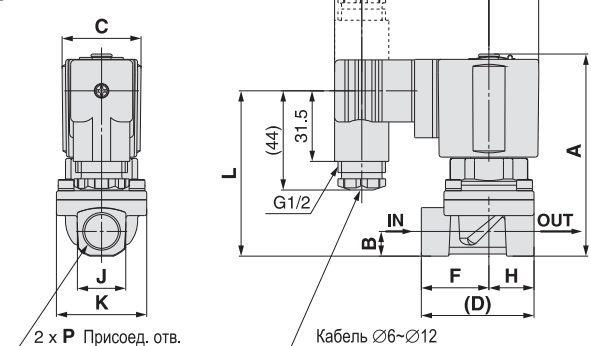
Тип C



2 x P Присоед. отв.

DIN-разъём.

Тип D

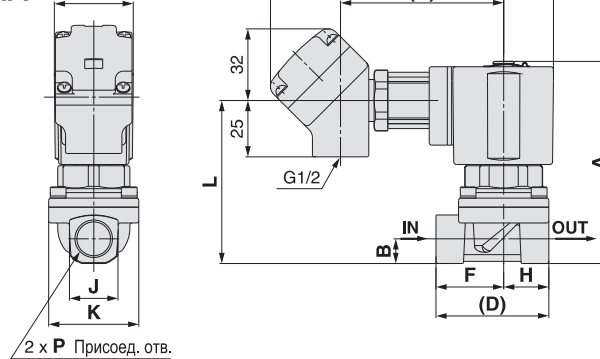


2 x P Присоед. отв.

Кабель Ø6~Ø12

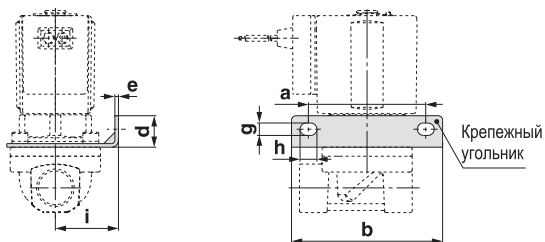
Терминальная коробка.

Тип T



2 x P Присоед. отв.

С крепежным угольником



Типоразмер	Присоед. резьба P	A	B	C	D	E	F	H	J	K
VXEZ2230	G1/4, G3/8	90	11	35	50	22.5	30	20	22	40
VXEZ2240	G1/2	98	14	35	63	22.5	37	26	29.5	52
VXEZ2350	G3/4	110	18	40	80	25	47.5	32.5	36	65
VXEZ2360	G1	116.5	21	40	90	25	55	35	40.5	70

Типоразмер	Присоед. резьба P	a	b	d	e	f	g	h	i	Электр. подвод									
										Кабель залитый		Кабелепровод		DIN-разъём			Терминальная коробка		
										L	M	L	M	L	M	N	L	M	N
VXEZ2230	G1/4, G3/8	52	67	14	1.6	26	5.5	7.5	28	77.5	33	72.5	51.5	73.5	68.5	56.5	72.5	103.5	72.5
VXEZ2240	G1/2	60	75	17	2.3	33	6.5	8.5	35	85.5	33	80.5	51.5	81.5	68.5	56.5	80.5	103.5	72.5
VXEZ2350	G3/4	68	87	22	2.6	40	6.5	9	43	97.5	36	92.5	54	93.5	71	59	92.5	106	75
VXEZ2360	G1	73	92	22	2.6	45.5	6.5	9	45	104	36	99	54	100	71	59	99	106	75