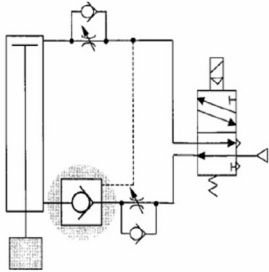
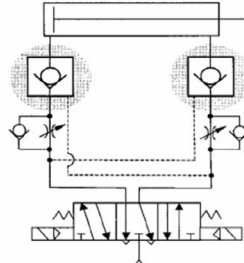


Предназначен для остановки пневмоцилиндра в промежуточном положении или для предотвращения падения груза при аварийной ситуации

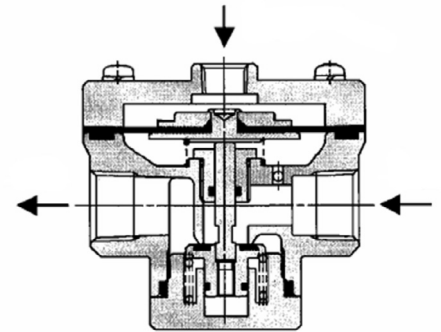
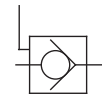
Принципиальные пневматические схемы



Предотвращение падения груза



Остановка в промежуточном положении



Технические характеристики

Типоразмер	XTO-2571	XTO-1239	XTO-1719
Рабочая среда	Сжатый воздух		
Испытательное давление (МПа)	1.5		
Максимальное рабочее давление (МПа)	1.0		
Минимальное рабочее давление (МПа)	0.2	0.1	0.2
Управляющее давление (МПа)	0.2 ~ 1	0.1 ~ 1	0.2 ~ 1
t° рабочей и окружающей среды (°C)	-5 ~ 60		
Эквивалентное сечение (мм ²)	6	45	145
Присоединительная резьба	Rc 1/4, 3/8	Rc 1/4, 3/8, 1/2	Rc 3/4, 1
Размер корпуса (габаритный)	ø52	ø84	ø98

Типоразмер	Номер для заказа	Присоединит. резьба
XTO-2571	XTO-2571-02	Rc1/4
	XTO-2571-03	Rc3/8
XTO-1239	XTO-1239-02	Rc1/4
	XTO-1239-03	Rc3/8
	XTO-1239-04	Rc1/2
XTO-1719	XTO-1719-06	Rc3/4
	XTO-1719-10	Rc1