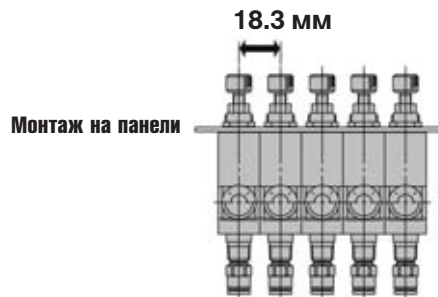
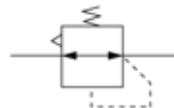


Миниатюрный регулятор давления

ARJ310

Предназначен для понижения давления сжатого воздуха и поддержания его на заданном уровне

- Улучшенные характеристики расхода (по сравнению с серией ARJ210)
- Компактная конструкция
- Возможность компактного монтажа на панели (шаг 18,3 мм)
- Исполнение с быстроразъемным соединением $\varnothing 4$, $\varnothing 6$



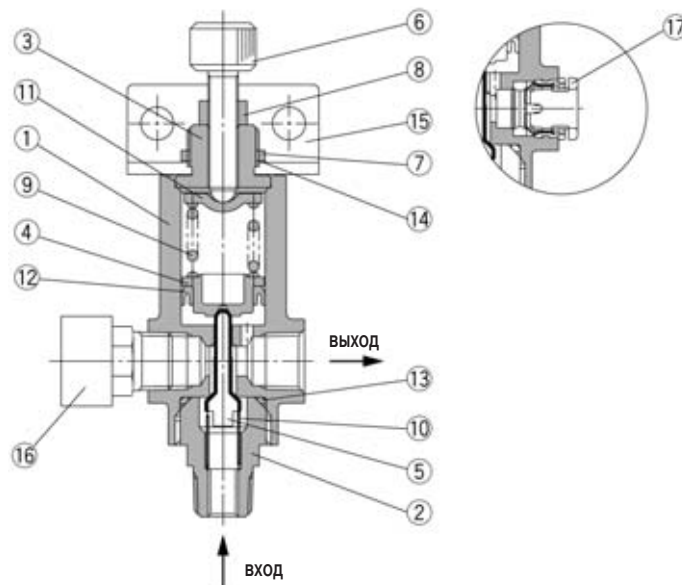
Технические характеристики

Среда	Сжатый воздух	
Присоединительная резьба для манометра	Rc 1/8	
Испытательное давление (МПа)	1.2	
Макс. рабочее давление (МПа)	0.8	
Диапазон регулирования (МПа)	Стандартный	0.2 ~ 0.7
	Низкое давление	0.05 ~ 0.2
Диапазон рабочих температур (°C)	-5 ~ +60 (не допускать замерзания)	
Вес (г)	65	

Конструкция

Спецификация

Поз.	Наименование	Материал
1	Корпус	Алюминиевый сплав
2	Направляющая клапана	Латунь (никелированная)
3	Крышка	Латунь (никелированная)
4	Поршень	ПОМ
5	Клапан	Латунь, HNBR
6	Регулировочная резьба	Латунь, (никелированная)
7	Гайка для панельного монтажа	Латунь (никелированная)
8	Гайка	Латунь (никелированная)
9	Регулировочная пружина	Стальная проволока (оцинк.)
10	Пружина клапана	Нерж. сталь
11	Держатель пружины	Сталь (оцинкованная)
12	Мини У-уплотнение	NBR
13	Кольцевая прокладка	NBR
14	Стопорная шайба	SS (никелированная)
15	Крепежный угольник	Сталь
16	Манометр	
17	Быстроразъемное соединение	ПОМ, нерж. сталь



Номер для заказа

Присоединение		Номер для заказа	
Вход	Выход	Стандартное исполнение 0.2 ~ 0.7 МПа	Пониженное давление 0.05 ~ 0.2 МПа
		R 1/8 (наружная)*	Rc 1/8
M5 (внутр.)	$\varnothing 4$	ARJ310F-01-04	ARJ310F-01-04-1
	$\varnothing 6$	ARJ310F-01-06	ARJ310F-01-06-1

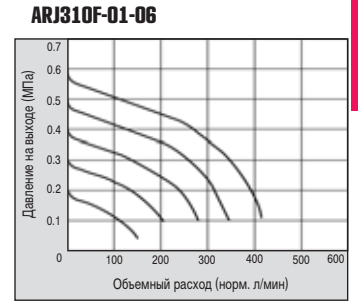
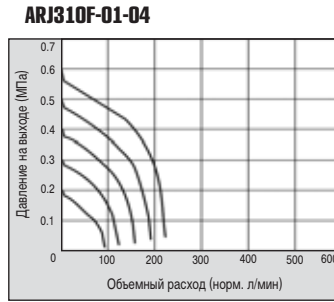
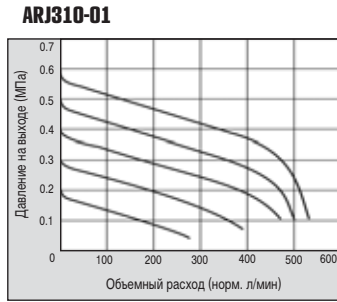
Принадлежности (заказываются отдельно)

Наименование	Номер для заказа
Крепежный угольник	134856
Манометр	G15-10-01

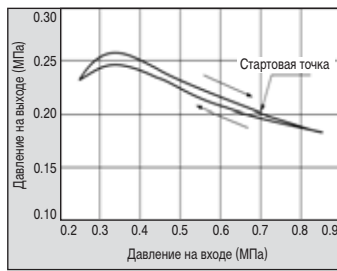
*) Исполнение с тефлоновым покрытием резьбы – ARJ310-01□□□S

Характеристики расхода

Характеристики расхода
Давление на входе 0.7 МПа

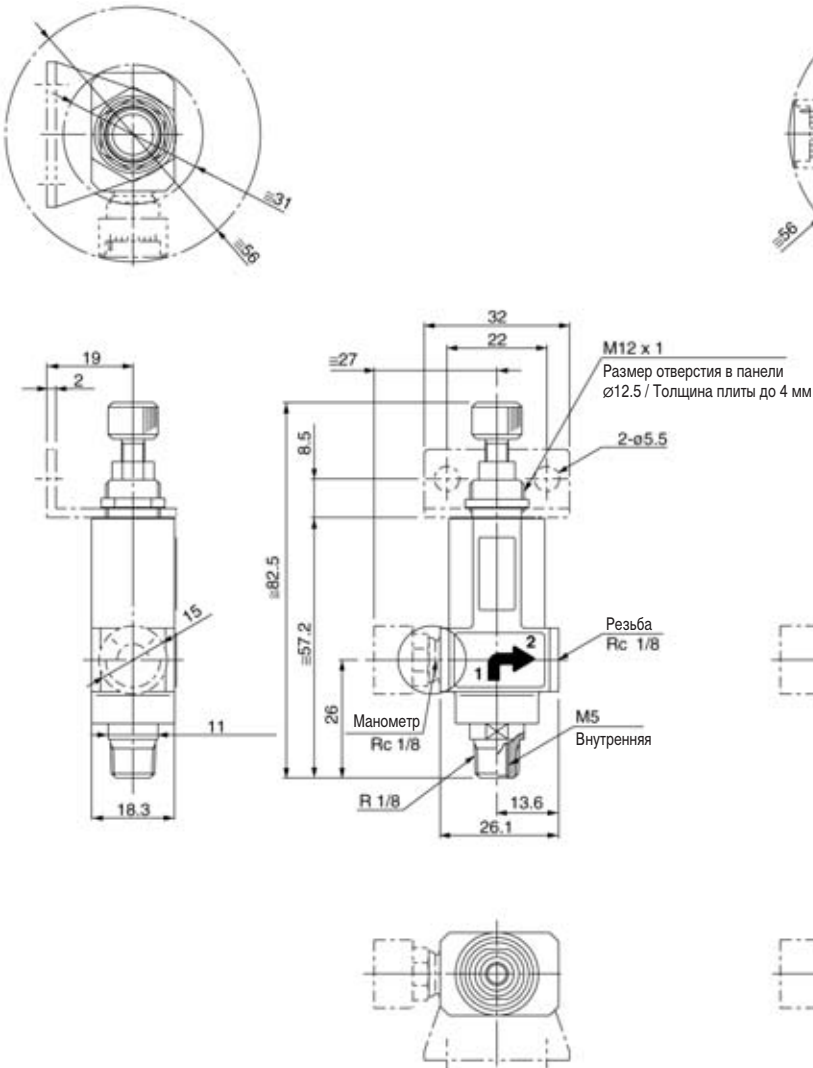


Характеристики давления
При давлении на входе 0.7 МПа,
давлении на выходе 0.2 МПа,
расходе Q=20 Норм.л/мин



Размеры

ARJ310-01



ARJ310F-01

