

# Регуляторы давления для блочного монтажа

## ARM2500/3000

Предназначен для понижения давления сжатого воздуха и поддержания его на заданном уровне

- Модульно-блочное исполнение с монтажом до 10 регуляторов в блоке
- Высокая пропускная способность
- Компактная конструкция

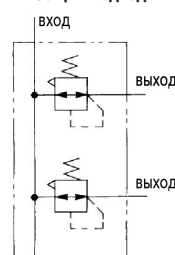
### Технические характеристики

Типоразмер		EARM2500	EARM3000
Присоединительная резьба	Вход	Общий подвод давления G3/8	G1/2
		Индивид. подвод давления G1/4	G3/8
	Выход	G1/4	G3/8
Резьба для присоединения манометра		G1/8	
Испытательное давление (МПа)		1.5	
Макс. рабочее давление (МПа)		1.0	
Диапазон регулирования (МПа)		0.05 ~ 0.85	
Диапазон рабочих температур (°C)*		-5 ~ 60	
Вес (кг)	Регулятор давления	0.26	0.47
	Концевая плита	0.06	0.11

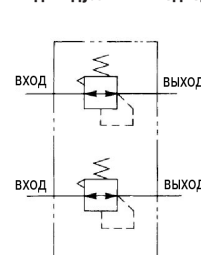
\* При низких температурах использовать сухой воздух



Общий подвод



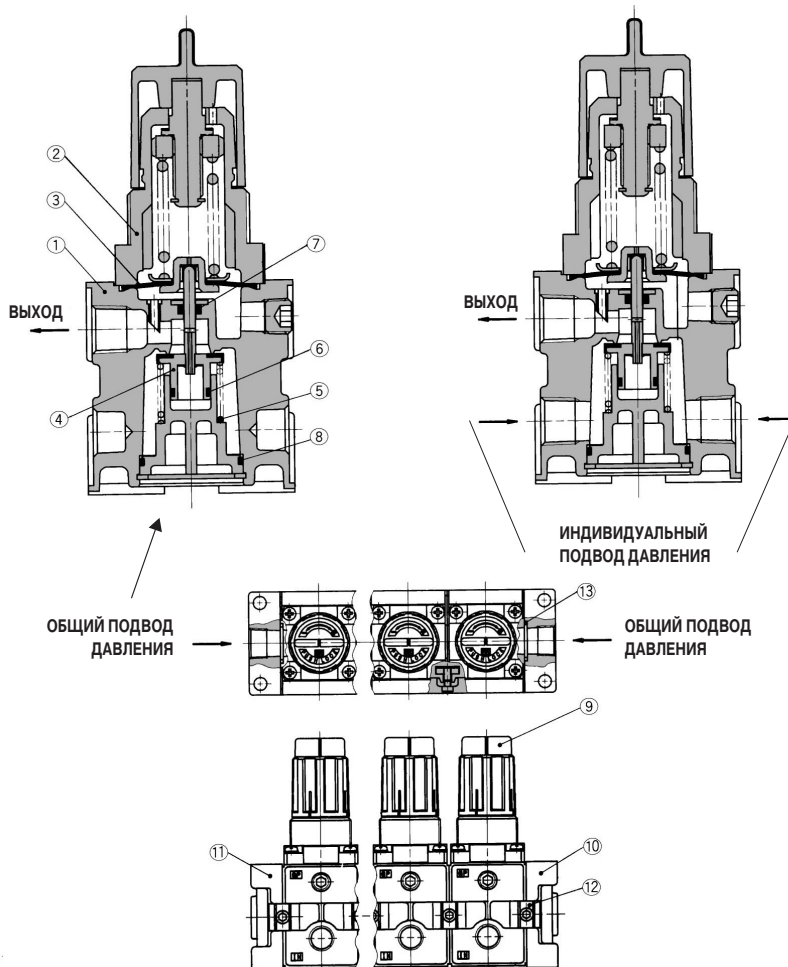
Индивидуальный подвод



## Конструкция

### Спецификация

Поз.	Наименование	Материал
1	Корпус	Алюминиевый сплав
2	Крышка	Полиацетал
3	Мембранный узел	NBR
4	Клапанный узел	Латунь/NBR
5	Пружина	Нерж. сталь
6	Уплотнение клапана	NBR
7	Уплотнение	NBR
8	Уплотнение	NBR



## Номер для заказа

	Поз.	Наименование	Типоразмер			
			EARM2500		EARM3000	
			Общ. подвод	Инд. подвод	Общ. подвод	Инд. подвод
	9	Регулятор давления	<b>EARM2500-A-F02</b>	<b>EARM2500-B-F02</b>	<b>EARM3000-A-F03</b>	<b>EARM3000-B-F03</b>
Комплект концевых плит	10	Правая оконечная пластина R	<b>13636AF</b>	<b>13636B</b>	<b>13646AF</b>	<b>13646B</b>
	11	Левая оконечная пластина L				
	12	Уплотнение				
	13	Крепежные скобы				
Скоба В (2 шт.)						
Винт (2 шт.)						
Комплект крепежных скоб	12	Уплотнение	<b>136312</b>		<b>136412</b>	
	13	Угольник А (2 шт.)				
		Угольник В (2 шт.)				
		Винт (2 шт.)				

\*Состав комплекта: Регуляторы давления                      п шт. (до 10 шт.)  
Комплект крепежных скоб                             п шт.  
Комплект концевых плит                               1 шт.

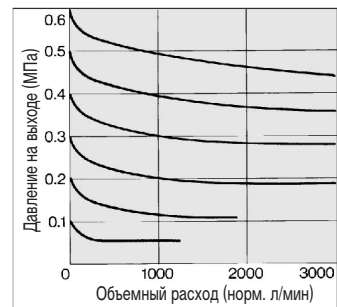
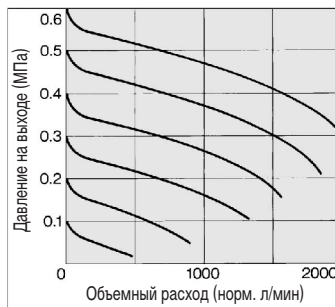
### Принадлежности (заказываются отдельно)

Типоразмер		EARM2500	EARM3000
Манометр	прямой	<b>K8-10-40</b>	
	угловой (опция)	<b>GA33-10-01</b>	
Болты для монтажа блока		<b>136313</b>	<b>136413</b>
Крепежный угольник для регулятора с индивидуальным подводом давления		<b>136314</b>	<b>136414</b>

## Характеристики

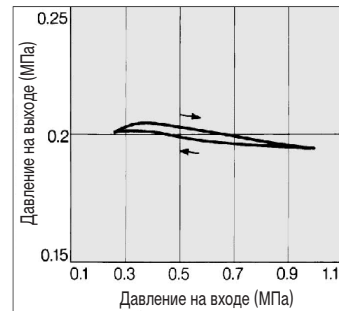
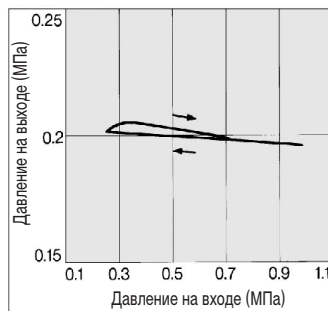
### Объемный расход

При давлении на входе  $P_1=0,7$  МПа



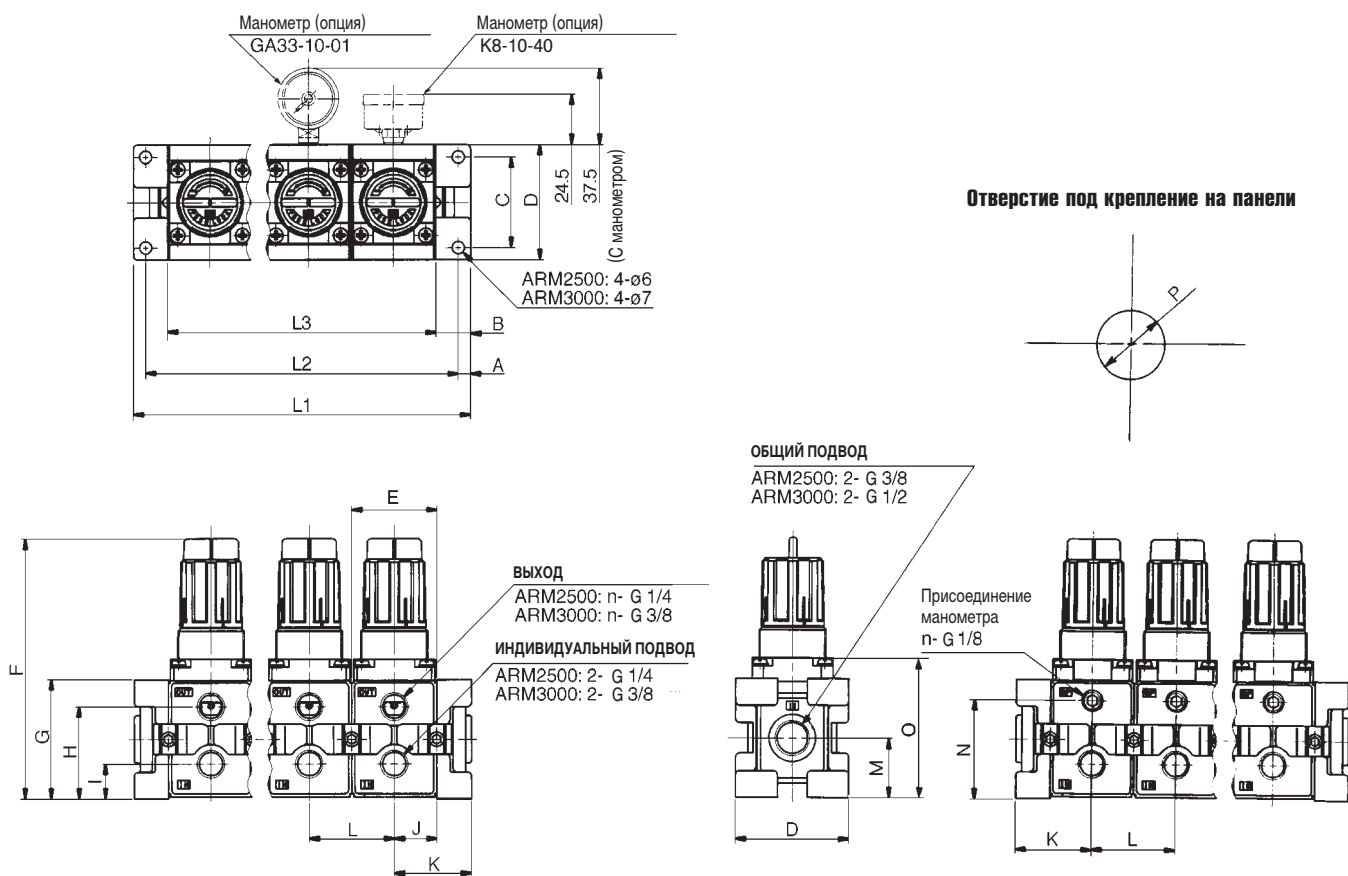
### Характеристики давления

При давлении на входе  $P_1=0,7$  МПа,  
давлении на выходе  $P_2=0,2$  МПа  
и расходе  $Q = 20$  норм. л/мин



# Регуляторы давления для блочного монтажа ARM2500/3000

## Размеры



Типоразмер	A	B	C	D	E	F	G	H	I	J	K	L	M	N	O	P
EARM2500	6	17	44	56	42	126.5	58	45	17	21	38	42	29	48	68	33.5
EARM3000	7	21	54	68	55	153.5	70	53	23.5	27.5	48.5	55	35	59	85.5	42.5

Типоразмер	Символ	Количество секций								
		2	3	4	5	6	7	8	9	10
EARM2500	L1	118	160	202	244	286	328	370	412	454
	L2	106	148	190	232	274	316	358	400	442
	L3	84	126	168	210	252	294	336	378	420
EARM3000	L1	152	207	262	317	372	427	482	537	592
	L2	138	193	248	303	358	413	468	523	578
	L3	110	165	220	275	330	385	440	495	550