

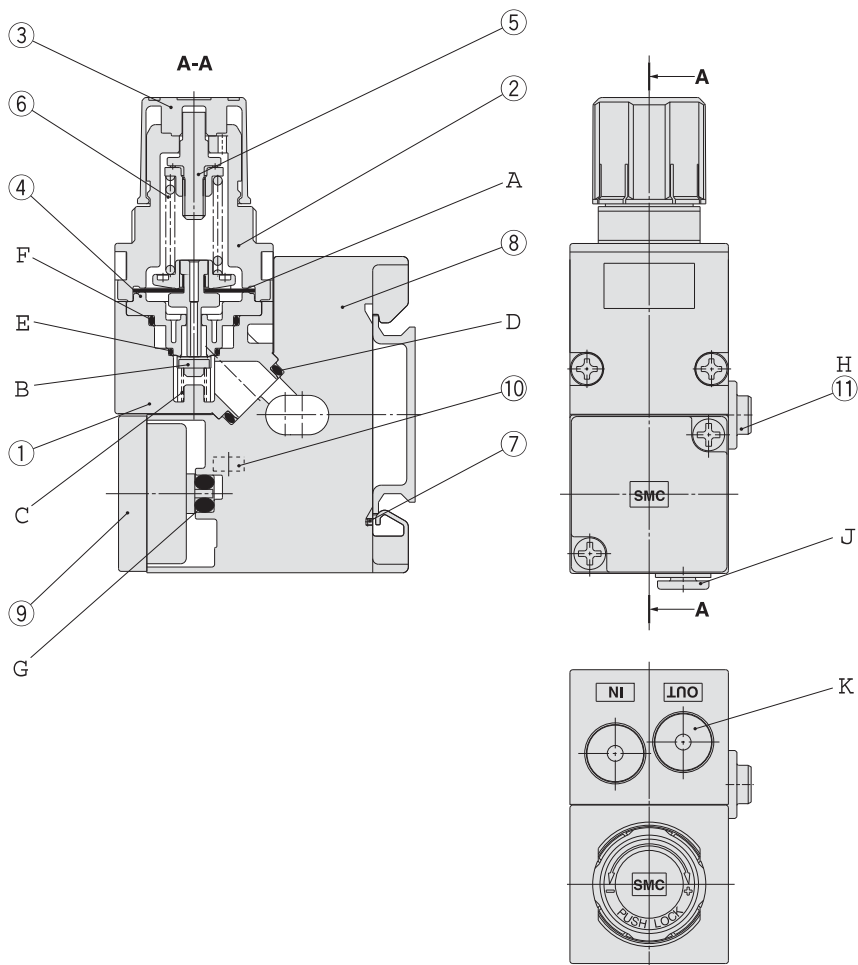
Компактный регулятор давления ARM10/11

Конструкция

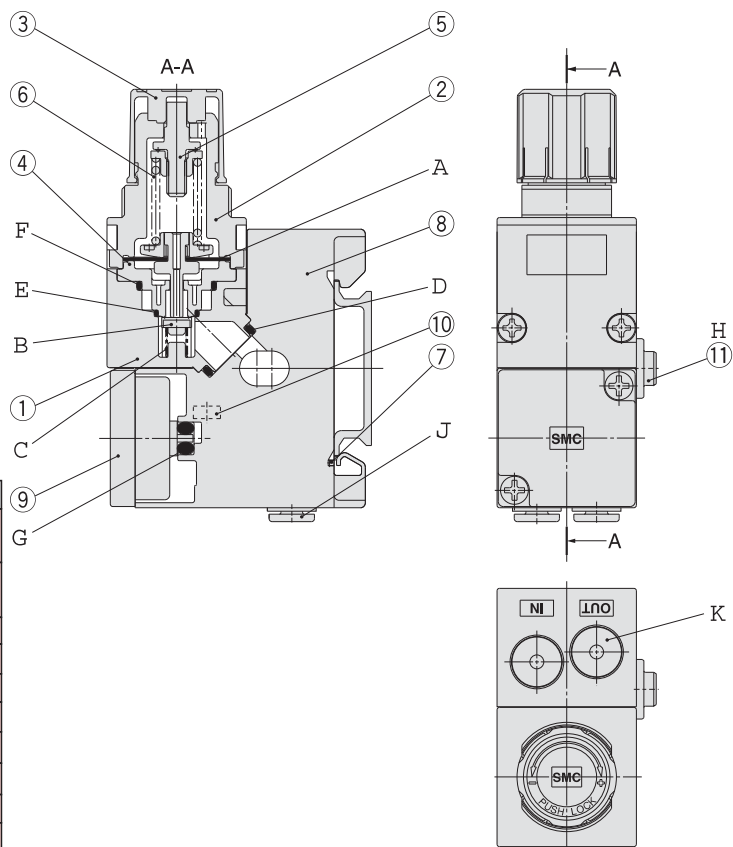
**Модульный монтаж.
Общий подвод давления**

Спецификация

Поз.	Наименование	Материал
1	Корпус	PBT
2	Крышка	PBT
3	Установочная ручка	POM
4	Седло клапана	POM
5	Регулировочный винт в сборе	Сталь
6	Установочная пружина	Сталь
7	Зажим	Нерж. сталь
8	Плита	PBT
9	Заглушка	-
10	Квадратная гайка	Сталь
11	Переходная деталь ARM11A - для общего выхлопа ARM11B - для индивид. подвода	POM



**Модульный монтаж.
Индивидуальный подвод давления**

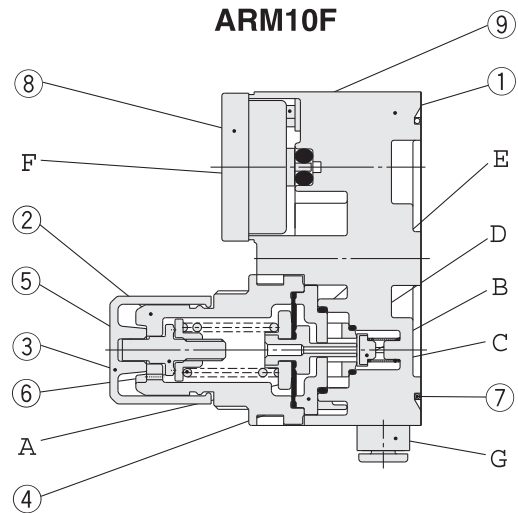
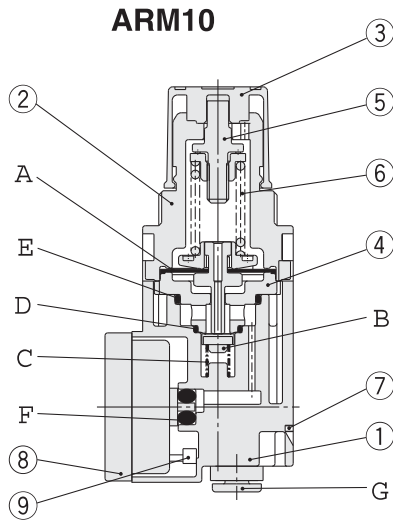


Заменяемые части

Поз.	Наименование	Материал	Номер для заказа	
A	Диафрагма в сборе	Атмосферостойкий NBR, POM	136126A	
B	Клапан	HNBR, сплав алюминия	136127-30#1	
C	Пружина клапана	Нерж. сталь	136131	
D	Прокладка	HNBR	136137-30	
E	Уплотнение	NBR	136146	
F	Уплотнение	NBR	136147	
G	Уплотнение	NBR	Для манометра	136148
	Для реле давления		KA01731	
H	Уплотнение	NBR	136149	
J	Быстроразъемное соединение	-	См. Раздел	
K	Заглушка	PBT, HNBR	"Принадлежности"	

Характеристики давления

Самостоятельный монтаж



Спецификация

Поз.	Наименование	Материал
1	Корпус	PBT
2	Крышка	PBT
3	Установочная ручка	ПОМ
4	Седло клапана	ПОМ
5	Регулировочный винт в сборе	Сталь
6	Установочная пружина	Сталь
7	Зажим	Нерж. сталь
8	Заглушка	-
9	Квадратная гайка	Сталь

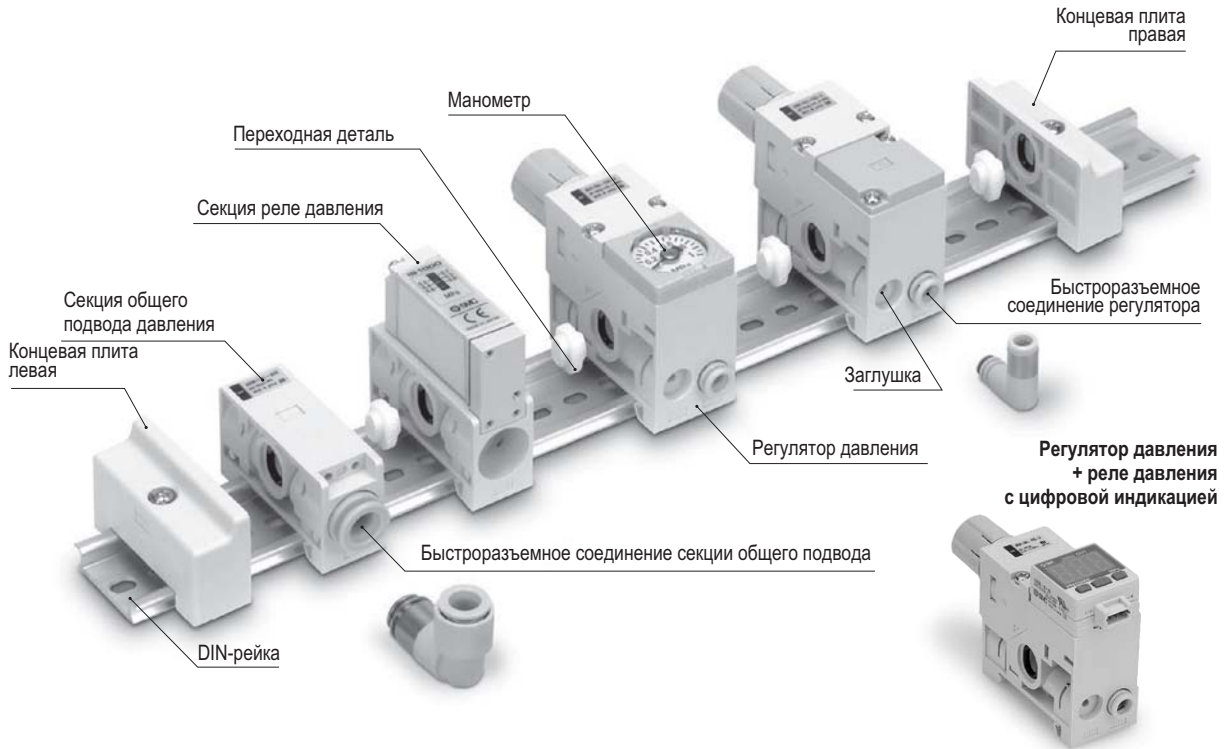
Заменяемые части

Поз.	Наименование	Материал	Номер для заказа
A	Диафрагма в сборе	Атмосферостойкий NBR, ПОМ	136126A
B	Клапан	HNBR, сплав алюминия	136127-30#1
C	Пружина клапана	Нерж. сталь	136131
D	Уплотнение	NBR	136146
E	Уплотнение	NBR	136147
F	Уплотнение	NBR	136148 (для манометра) КА01731 (для реле давления)
G	Быстроразъемное соединение	-	См. раздел "Принадлежности"

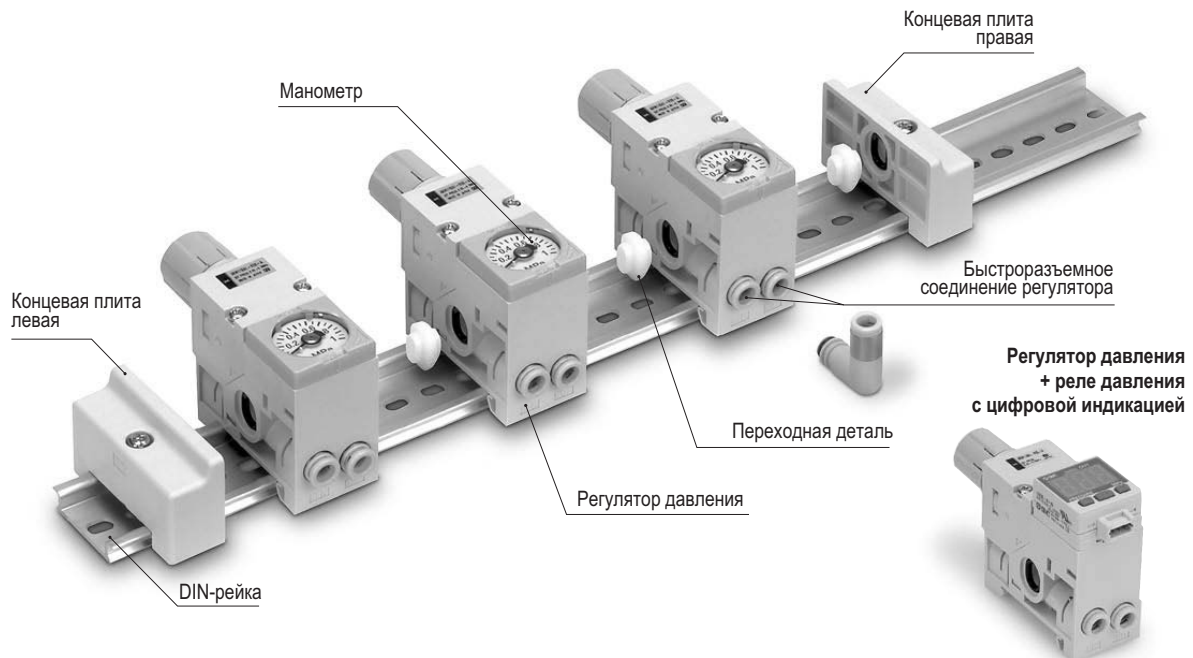
Компактный регулятор давления ARM10/11

Состав блока регуляторов давления

Блок регуляторов с общим подводом давления



Блок регуляторов с индивидуальным подводом давления



Номер для заказа. Принадлежности

Секция общего подвода давления

ARM11A **1** - S **01**

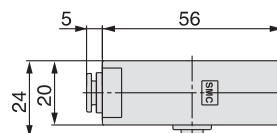
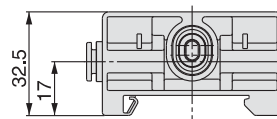
● Расположение присоединительного отв.

1	Снизу
2	Сверху

● Быстроразъемное соединение

Тип Фитинга	Прямой			Угловой		
	Ø6	Ø8	Ø10	Ø6	Ø8	Ø10
01	●					
02		●				
03			●			
13				●		
14					●	
15						●

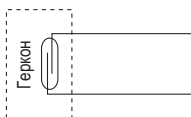
Секция общего подвода давления со встроенным реле давления и/или с запорным клапаном - по запросу



Секция реле давления

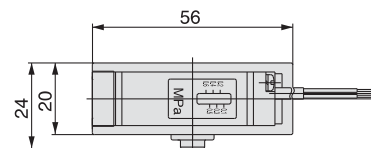
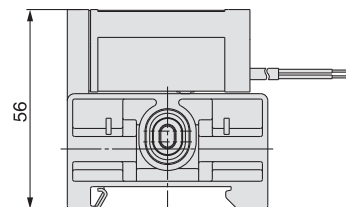
Номер для заказа

ARM11AW - A



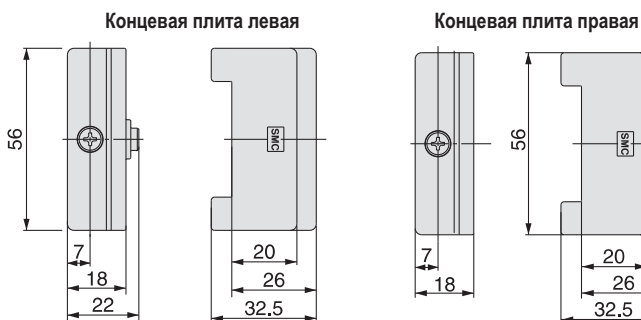
Технические характеристики

Тип коммутации	Один нормально-разомкнутый контакт		
Испытательное давление (МПа)	1.0		
Максимальное рабочее давление (МПа)	0.7		
Давление срабатывания (МПа)	0.1 ~ 0.6		
Гистерезис (МПа)	0.08		
Воспроизводимость (МПа)	±0.05		
Максимальная нагрузка	Постоянный ток (Вт)	2	
	Переменный ток (В·А)	2	
Рабочее напряжение (VAC/VDC)	Не более 24	48	100
Макс. ток (мА)	50	40	20
Электр. подвод	Залитый кабель длиной 3 м		
Устойчивость к ударным нагрузкам	30 g		
Степень защиты	IP40		



Концевая плита

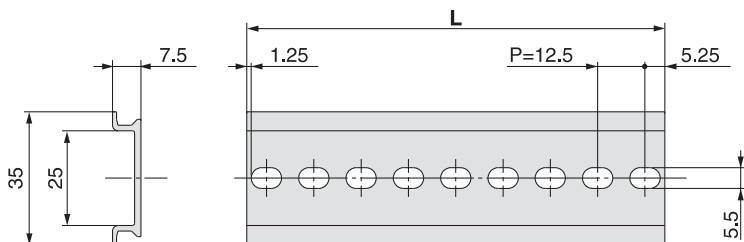
Тип секции	Номер для заказа
Левая	ARM11EL
Правая	ARM11ER



DIN-рейка

AXT100 - DR - **n**

● номер из таблицы (см. ниже)



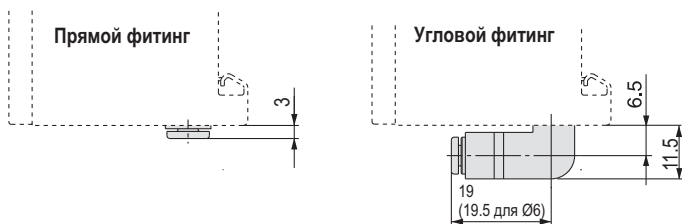
n	1	2	3	4	5	6	7	8	9	10	11	12	13	14	15	16	17	18	19	20
L (длина)	23	35.5	48	60.5	73	85.5	98	110.5	123	135.5	148	160.5	173	185.5	198	210.5	223	235.5	248	260.5

n	21	22	23	24	25	26	27	28	29	30	31	32	33	34	35	36	37	38	39	40
L (длина)	273	285.5	298	310.5	323	335.5	348	360.5	373	385.5	398	410.5	423	435.5	448	460.5	473	485.5	498	510.5

Компактный регулятор давления ARM10/11

Номер для заказа. Принадлежности

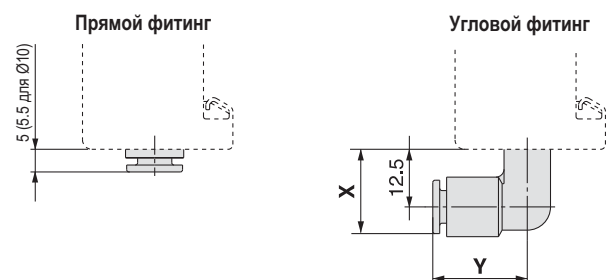
Быстроразъемные соединения для регулятора давления



Тип фитинга	Наружный диаметр трубки	
	Ø4	Ø6
Прямой	VVQ1000-50A-C4	VVQ1000-50A-C6
Угловой	VVQ1000-50A-L1C4	VVQ1000-50A-L1C6

*Уплотнение в комплекте

Быстроразъемные соединения для секции общего подвода

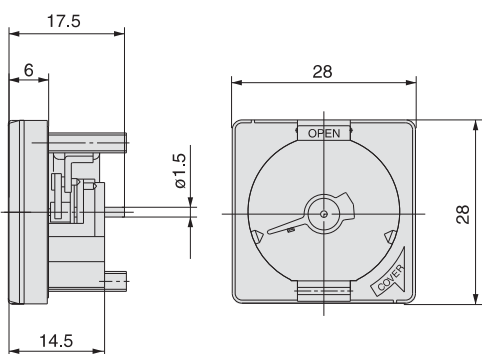


Тип фитинга	Наружный диаметр трубки		
	Ø6	Ø8	Ø10
Прямой	VVQ2000-51A-C6	VVQ2000-51A-C8	VVQ2000-51A-C10
Угловой	VVQ2000-51A-L1C6	VVQ2000-51A-L1C8	VVQ2000-51A-L1C10

Наружный диаметр трубки	X	Y
Ø6	19	20
Ø8	20	23
Ø10	22	26

Манометр

Номер для заказа **GC3-10A-X2101**

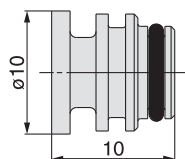


Заглушка

Номер для заказа

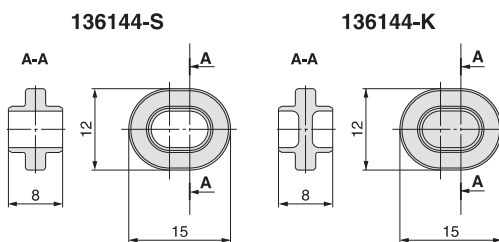
VVQ0000-58A

Уплотнение в комплекте



Переходная деталь

Тип	Номер для заказа
Для общего подвода	136144-S
Для индивидуального подвода	136144-K

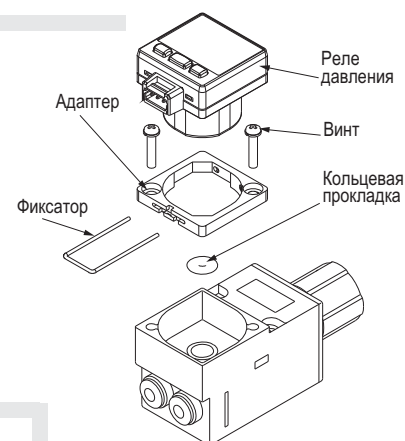
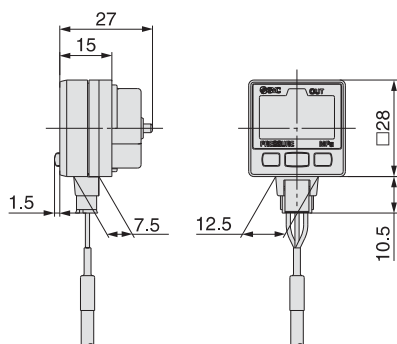


Встраиваемое реле давления с цифровой индикацией

Предназначено для индикации и контроля уровня давления

NPN выход / разъем снизу	ISE35-N-25-MLB
NPN выход / разъем сверху	ISE35-R-25-MLB
PNP выход / разъем снизу	ISE35-N-65-MLB
PNP выход / разъем сверху	ISE35-R-65-MLB

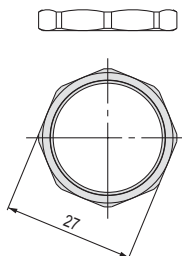
Комплект включает кабель (2 м) с разъемом, адаптер, фиксатор, кольцевую прокладку (1 шт.)
И монтажные винты (2 шт.)



Гайка для панельного монтажа

Номер для заказа **136133**

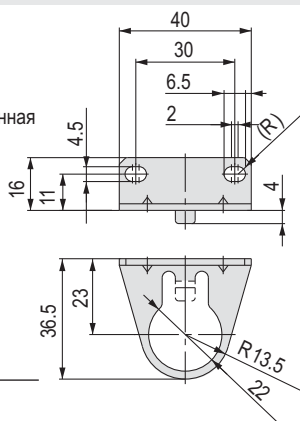
материал: POM



Крепежный угольник

Номер для заказа **136134**

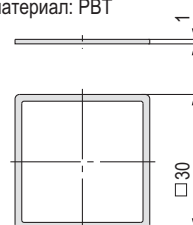
материал: сталь никелированная



Крышка

Номер для заказа **136155**

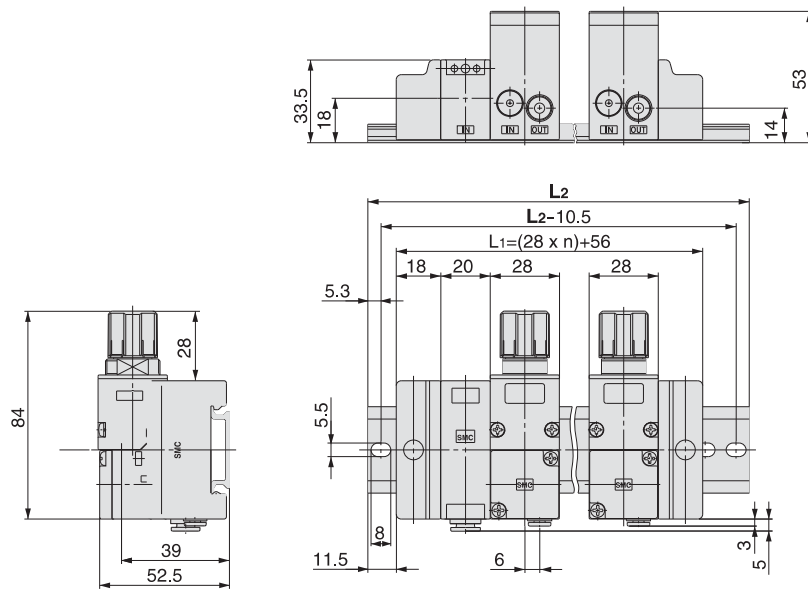
материал: PBT



Размеры. Блок регуляторов с общим подводом давления

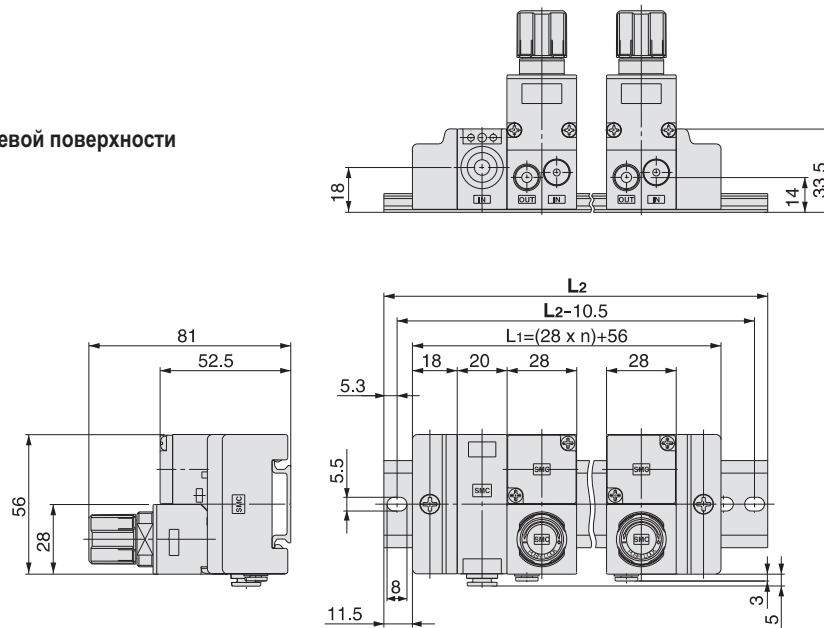
ARM11AA1

Ручки регуляторов расположены сверху



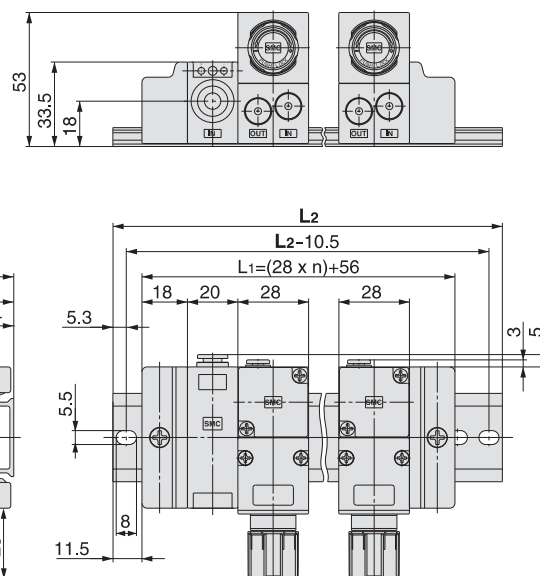
ARM11AB1

Ручки регуляторов расположены на лицевой поверхности



ARM11AC2

Ручки регуляторов расположены снизу



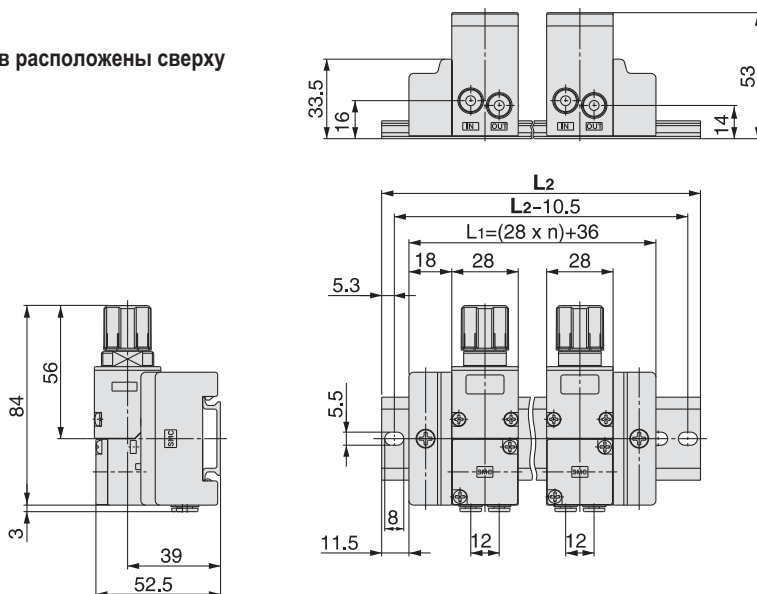
Кол-во секций	Номер для заказа DIN-рейки	L2
1	AXT100-DR-9	123
2	AXT100-DR-11	148
3	AXT100-DR-13	173
4	AXT100-DR-16	210.5
5	AXT100-DR-18	235.5
6	AXT100-DR-20	260.5
7	AXT100-DR-22	285.5
8	AXT100-DR-25	323
9	AXT100-DR-27	348
M	AXT100-DR-29	373

Компактный регулятор давления ARM10/11

Размеры. Блок регуляторов с индивидуальным подводом давления

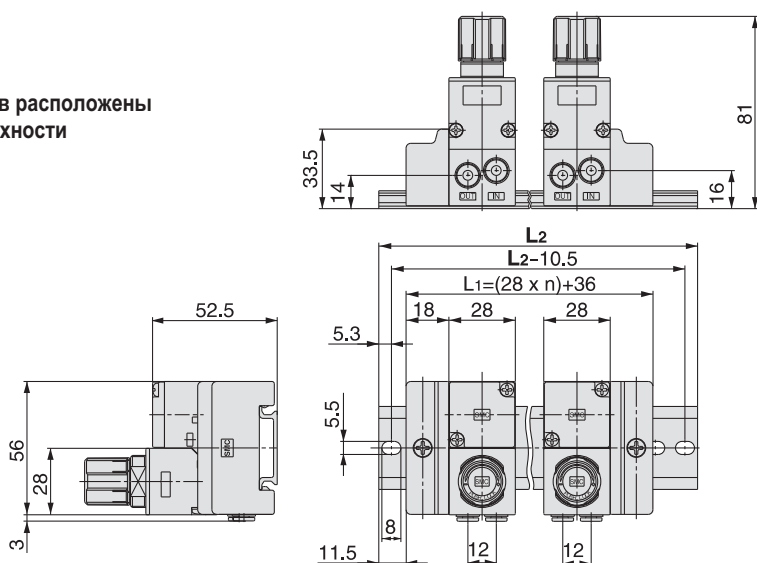
ARM11BA1

Ручки регуляторов расположены сверху



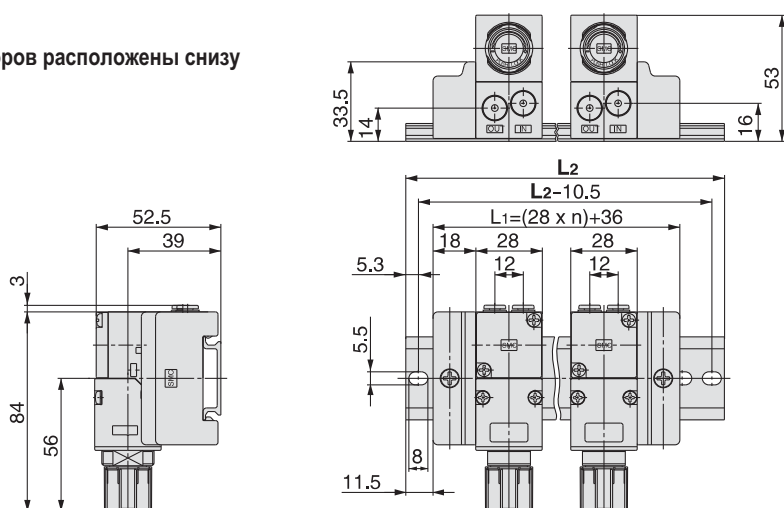
ARM11BB1

Ручки регуляторов расположены на лицевой поверхности



ARM11BC2

Ручки регуляторов расположены снизу

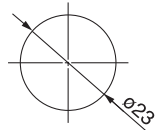


Кол-во секций	Номер для заказа DIN-рейки	L2
1	AXT100-DR-8	110.5
2	AXT100-DR-10	135.5
3	AXT100-DR-12	160.5
4	AXT100-DR-14	185.5
5	AXT100-DR-16	210.5
6	AXT100-DR-19	248
7	AXT100-DR-21	273
8	AXT100-DR-23	298
9	AXT100-DR-25	323
M	AXT100-DR-28	360.5

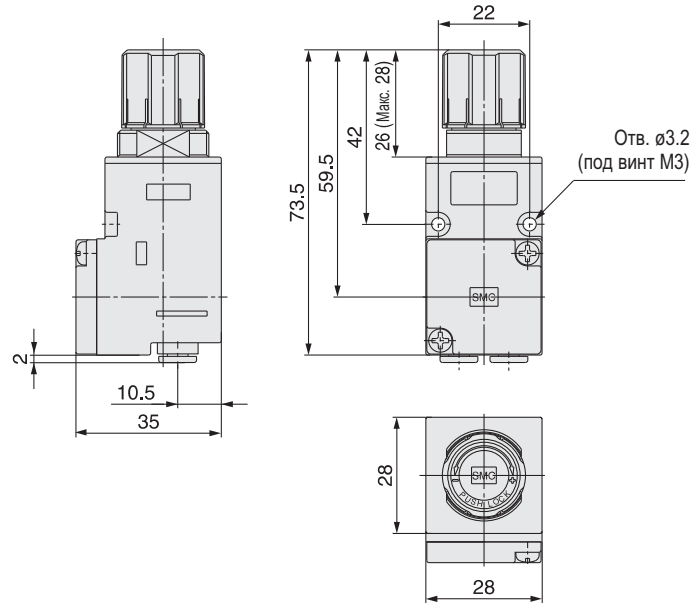
Размеры. Самостоятельный монтаж

ARM10-06
08

Размеры выреза в панели



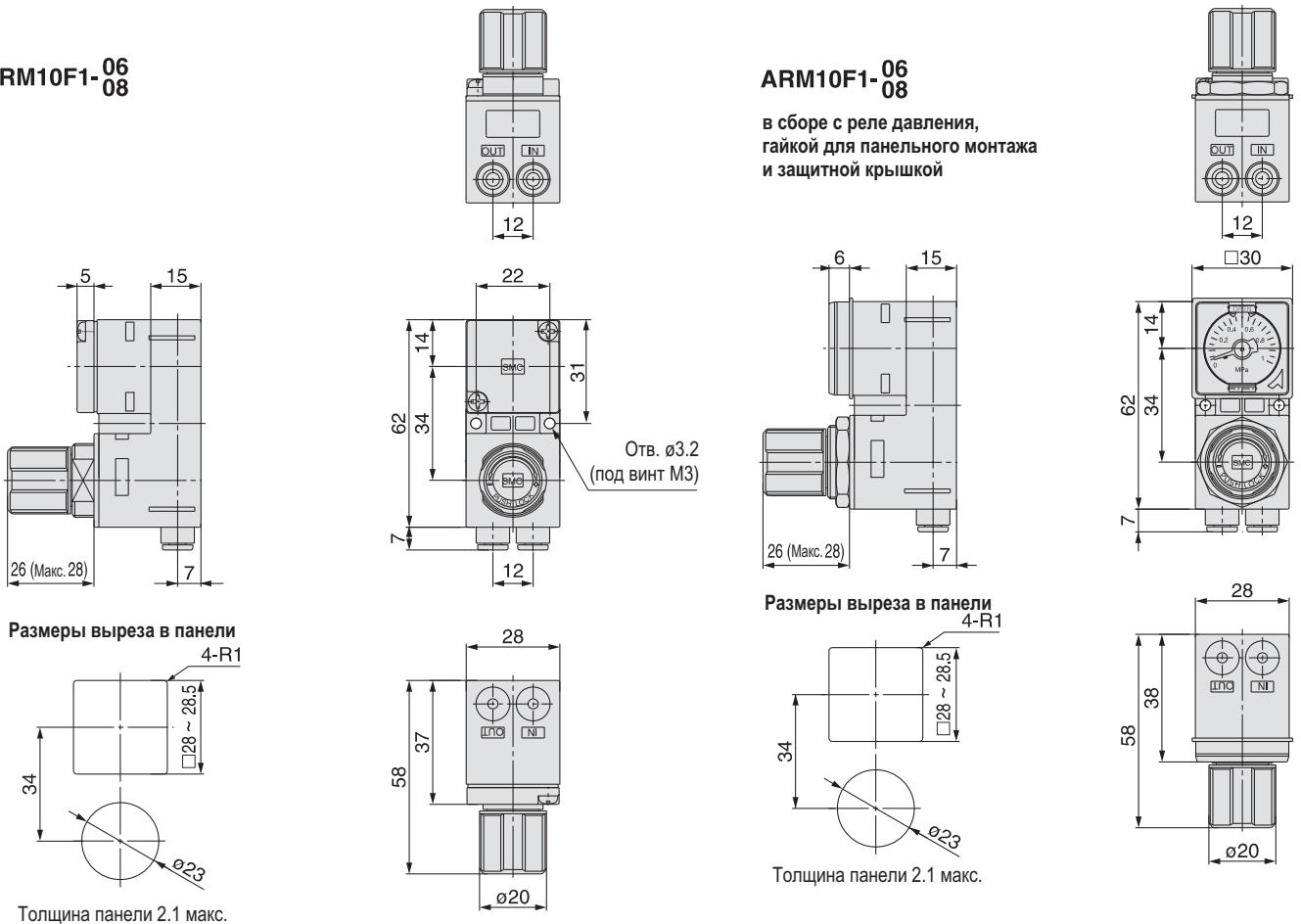
Толщина панели 2.1 макс.



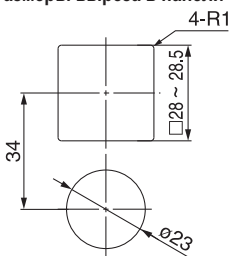
ARM10F1-06
08

ARM10F1-06
08

в сборе с реле давления,
гайкой для панельного монтажа
и защитной крышкой

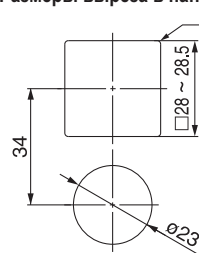


Размеры выреза в панели



Толщина панели 2.1 макс.

Размеры выреза в панели



Толщина панели 2.1 макс.