

Пневмодроссель с обратным клапаном

AS1200, EAS2200-4200

M3 ~ G1/2

Предназначен для регулирования расхода воздуха на выходе из пневматических устройств.

- Удобен для монтажа непосредственно на пневмоцилиндре.
- Возможность поворота корпуса относительно основания на 360°.

Технические характеристики

Тип	AS1200	AS1200	EAS2200	EAS3200	EAS4200
Среда	Очищенный сжатый воздух с содержанием масла или без него				
Наружная резьба	M3	M5	R1/8	R1/4	R3/8
Внутренняя резьба	M3	M5	G1/8	G1/4	G3/8
Диапазон регулирования	8 оборотов				
Фиксация установочного винта	посредством контргайки				
Давление на входе (МПа)	макс. 1.5				
Диапазон рабочих давлений (МПа)	0.1 ~ 1				
Диапазон рабочих температур (°C)	-5 ~ 60				
Монтажное положение	произвольное				

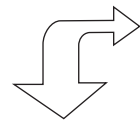
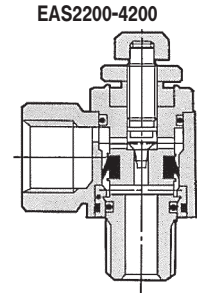
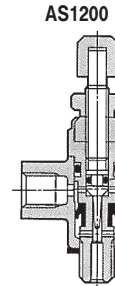


Таблица выбора

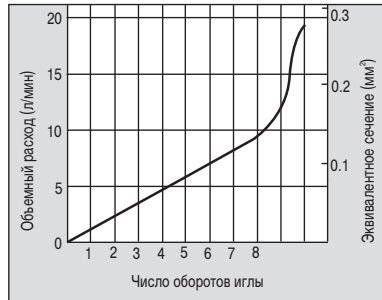
Тип	Диаметр цилиндра (мм)									
	6	10	15	25	32	40	50	63	80	100
AS1200										
EAS2200										
EAS3200										
EAS4200										



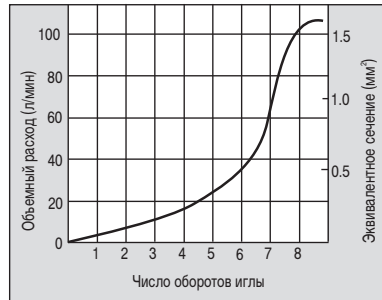
Характеристики расхода

Давление на входе 0.5 МПа

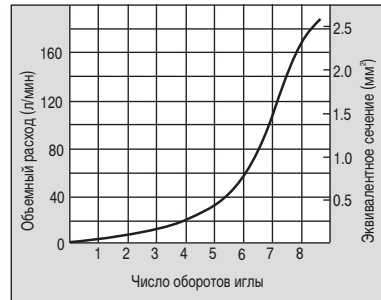
AS1200-M3



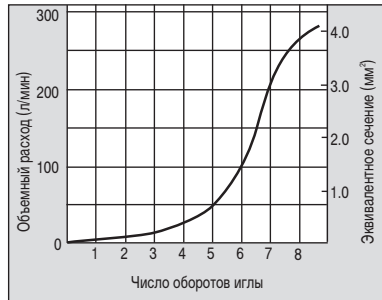
AS1200-M5



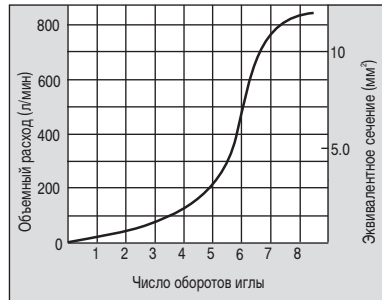
EAS2200-F01



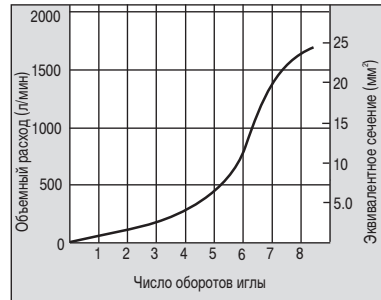
EAS2200-F02



EAS3200-F03

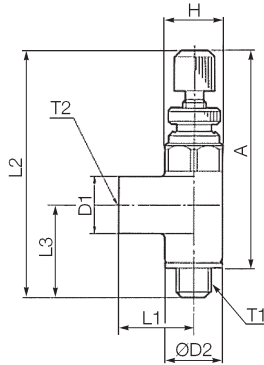


EAS4200-F04

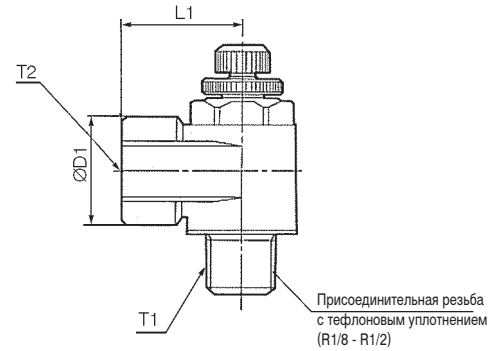
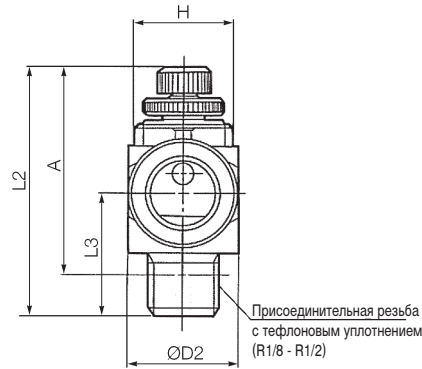


Размеры и данные по заказу

AS1200-M3/AS1200-M5



EAS2200/3200/4200



Номер для заказа	T1	T2	H	L1	L2		L3	D1	D2	*A		Вес (г)
					мин.	макс.				мин.	макс.	
AS1200-M3	M3	M3	4.5	6.6	21.5	23.5	8	5	5	18.5	20.5	3
AS1200-M5	M5	M5	8	10	25.5	28.3	10.3	9	9	22.2	25	12
EAS2200-F01-S	R1/8	G1/8	12	18	31.4	36.4	14.1	14.3	14.6	27.4	32.4	36
EAS2200-F02-S	R1/4	G1/4	17	27.2	35.8	40.8	18	18	19.5	29.8	34.8	74
EAS3200-F03-S	R3/8	G3/8	19	30	41.9	46.9	20.8	22.5	24.3	35.6	40.6	141
EAS4200-F04-S	R1/2	G1/2	24	38.5	50.6	55.6	26.7	27.5	28.5	42.4	47.4	238

* Номинальный размер в ввинченном состоянии