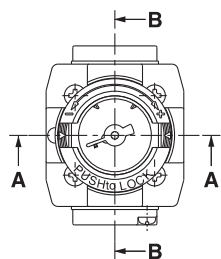




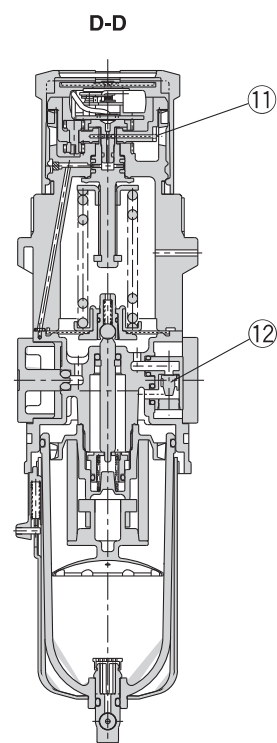
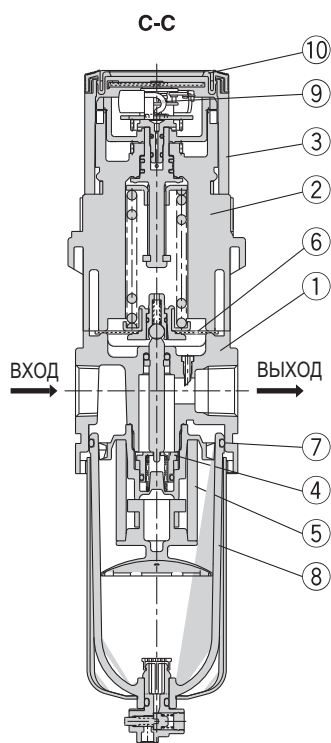
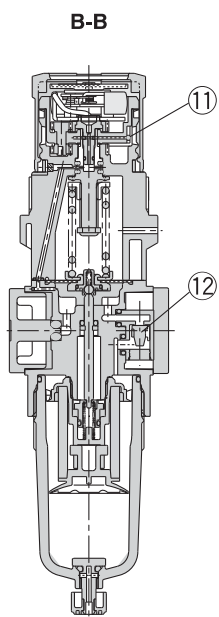
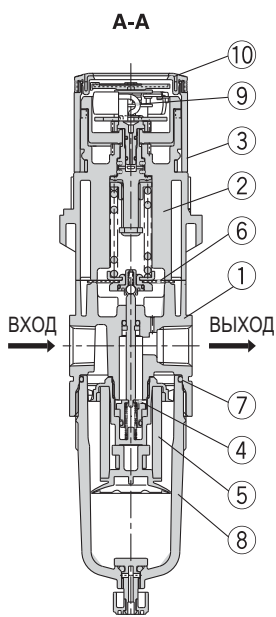
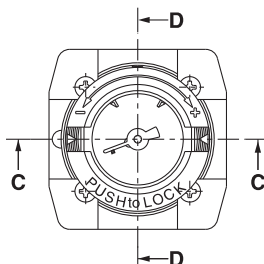
# Фильтр / Регулятор давления AWG20/30/40

## Конструкция

### AWG20K



### AWG30K/40K



### Спецификация

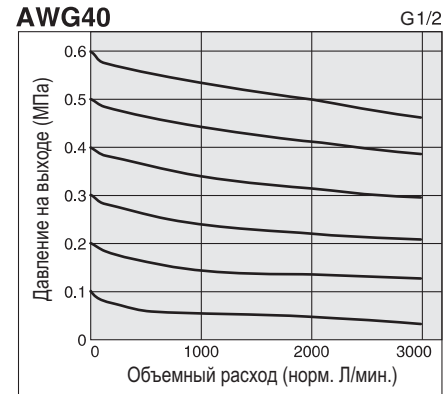
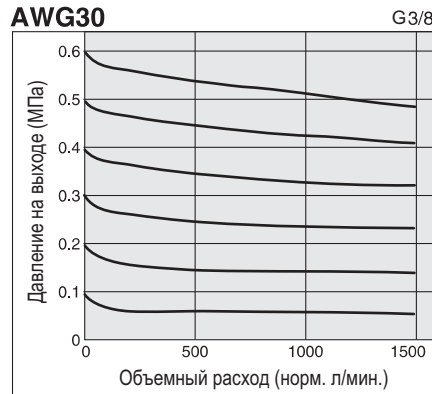
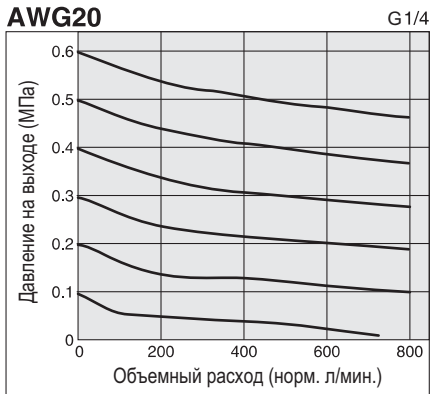
Поз.	Наименование	Материал	AWG20	AWG30	AWG40
1	Корпус	ZDC, ADC	-	-	-
2	Крышка	PBT	-	-	-
3	Рукоятка	POM	-	-	-
4	Клапан	Латунь, HNBR	AW20P-340AS	AW30P-340AS	AW40P-340AS
5	Фильтроэлемент	Пластик	AF20P-060S	AF30P-060S	AF40P-060S
6	Мембрана в сборе	NBR	AR20P-150AS	AR30P-150AS	AR40P-150AS
7	Кольцевая прокладка резервуара	NBR	C2SFP-260S	C3SFP-260S	C4SFP-260S
8	Резервуар в сборе	PC	C2SF	C3SF	C4SF
9	Манометр	-	GB2-10AS	GB3-10AS	GB4-10AS
10	Крышка манометра	PC	ARG20P-400S	ARG30P-400S	ARG40P-400S
11	Клипса	Нерж. сталь	ARG20P-420S	ARG30P-420S	ARG40P-420S
12	Обратный клапан в сборе <sup>1)</sup>	-	AR20KP-020AS		

1) для исполнения со встроенным обратным клапаном

## Характеристики

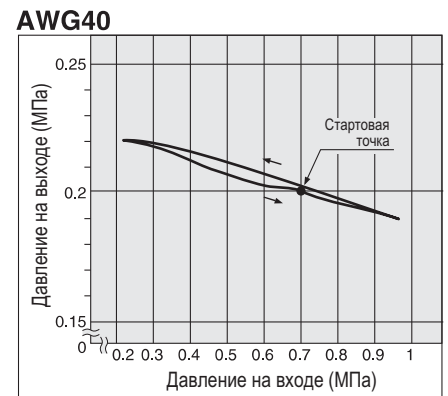
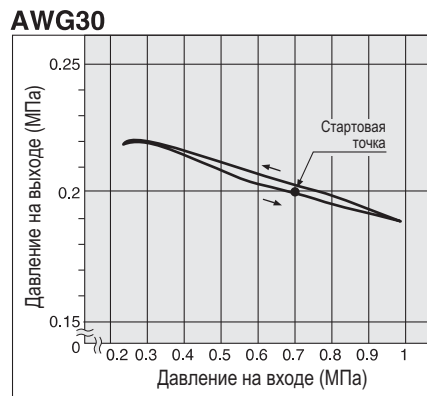
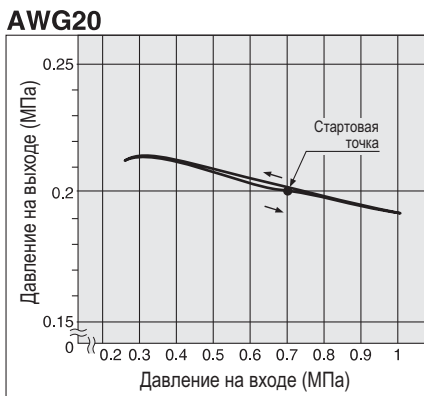
### Характеристики расхода

Давление на входе 0.7 МПа



### Характеристики давления

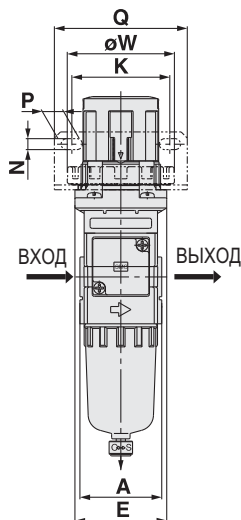
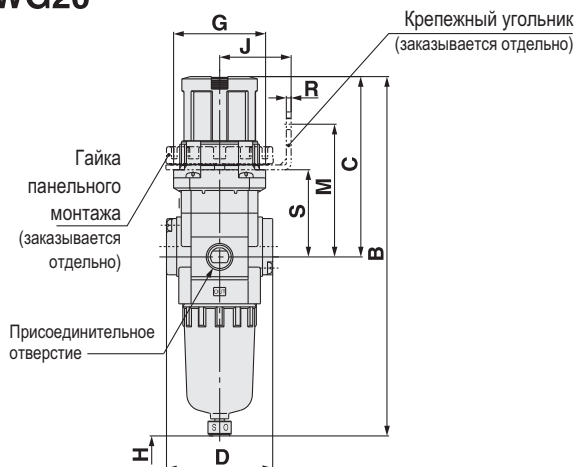
При давлении на входе 0.7 МПа, давлении на выходе 0.2 МПа, расходе Q=20 Норм.л/мин



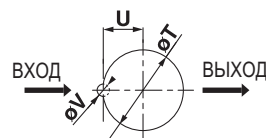
# Фильтр / Регулятор давления AWG20/30/40

## Размеры

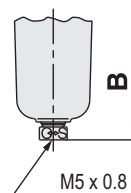
### AWG20



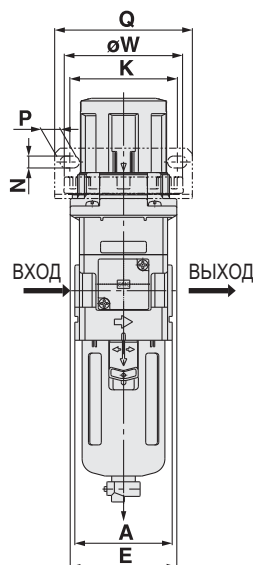
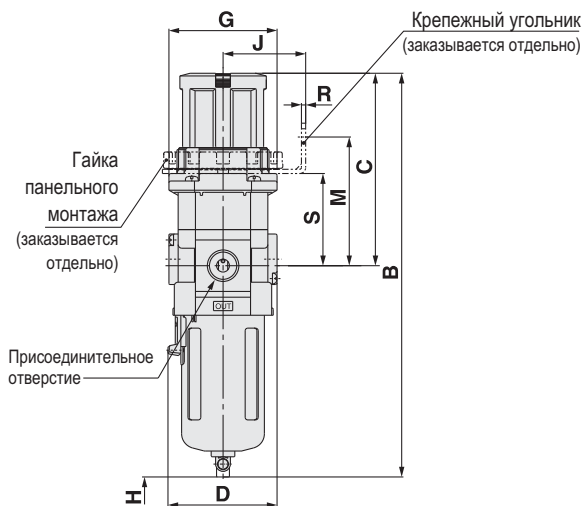
Отверстие под крепление на панели



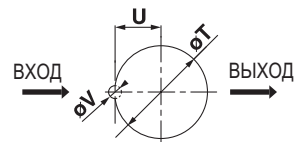
С автоматическим конденсатоотводчиком



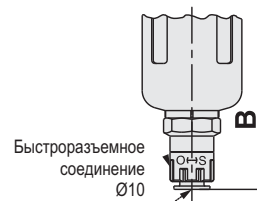
### AWG30/40



Отверстие под крепление на панели



С автоматическим конденсатоотводчиком



Типоразмер	Стандартная спецификация								Монтаж на угольнике							Панельный монтаж						
	A	B	C	D	E	G	H	B*	J	K	M	N	P	Q	R	S	T	U	V	W		
AWG20(K)	40	179	91	52	45	47	40	196	35	48	65	5.4	10.4	65	2.3	43	39.5	19.5	6	52.5		
AWG30(K)	53	223.5	108.5	59	58	59	55	264	45	58.5	70	6.5	10.5	75	2.3	50	50.5	25	7	65		
AWG40(K)	70	261.5	114.5	75	70	70	80	300	50	70	77	8.5	12.5	85	2.3	56	55.5	27.5	7	70		

\*с автоматическим конденсатоотводчиком