

Цилиндр для панельного монтажа

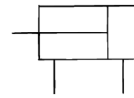
CJP2

Ø6~16

Миниатюрный цилиндр с возможностью монтажа датчиков положения

Технические характеристики

| | | |
|----------------------------------|--|------------|
| Среда | Очищенный сжатый воздух с содержанием масла или без него | |
| Рабочее давление (МПа) | Ø4 | 0.15 ~ 0.7 |
| | Ø6 | 0.12 ~ 0.7 |
| | Ø10, 16 | 0.06 ~ 0.7 |
| Испытательное давление (МПа) | 1.05 | |
| Диапазон рабочих температур (°C) | -10 ~ +60 | |
| Демпфирование | Упругое двустороннее | |
| Монтажное положение | Произвольное | |
| Принцип действия | Двустороннего действия с односторонним штоком | |
| Присоединительная резьба | Ø4, 6, 10 | M3 |
| | Ø16 | M5 |
| Скорость хода (мм/с) | 50 ~ 500 | |
| Допуск по длине хода (мм) | 0/+1.0 | |



Теоретическое усилие (Н)

| Ø (мм) | Направление движения | Давление (МПа) | | |
|--------|----------------------|----------------|-------|-------|
| | | 0.3 | 0.5 | 0.7 |
| 4 | При втягивании | 2.8 | 4.7 | 6.6 |
| | При выдвигении | 3.8 | 6.3 | 8.8 |
| 6 | При втягивании | 6.4 | 10.6 | 14.8 |
| | При выдвигении | 8.5 | 14.1 | 19.8 |
| 10 | При втягивании | 19.8 | 33 | 46.2 |
| | При выдвигении | 23.6 | 39.3 | 55 |
| 16 | При втягивании | 51.8 | 86.4 | 121 |
| | При выдвигении | 60.3 | 100.5 | 140.7 |

Вес (г)

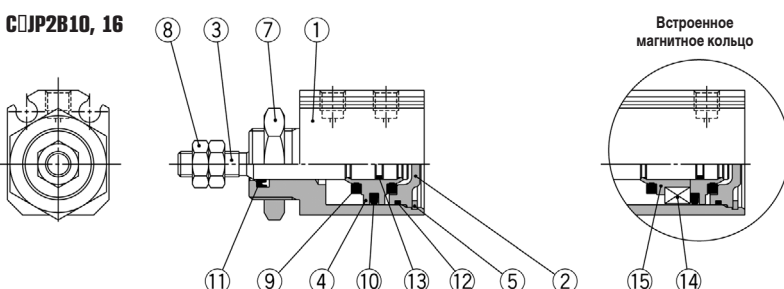
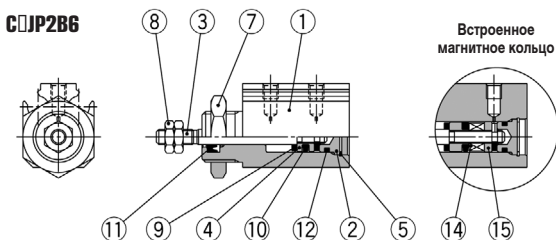
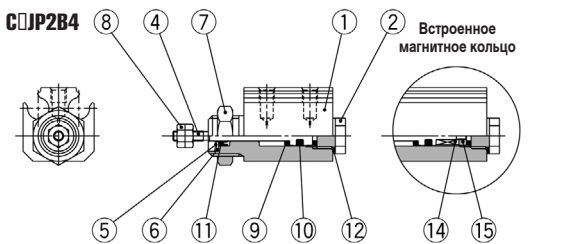
| Длина хода (мм) | Диаметр (мм) | | | |
|-----------------|--------------|----|----|----|
| | 4 | 6 | 10 | 16 |
| 5 | 11 | 16 | 27 | 42 |
| 10 | 13 | 18 | 29 | 46 |
| 15 | 15 | 21 | 32 | 50 |
| 20 | 17 | 23 | 35 | 54 |
| 25 | — | 25 | 37 | 58 |
| 30 | — | — | 40 | 63 |
| 35 | — | — | 43 | 67 |
| 40 | — | — | 45 | 71 |

Стандартные длины хода

| Диаметр поршня (мм) | Длина хода (мм) |
|---------------------|-------------------------------|
| 4 | 5, 10, 15, 20* |
| 6 | 5, 10, 15, 20, 25 |
| 10 | 5, 10, 15, 20, 25, 30, 35, 40 |
| 16 | 5, 10, 15, 20, 25, 30, 35, 40 |

* для диаметра поршня 4 длина хода 20 только в исполнении без магнитного кольца

Конструкция



Спецификация

| Поз. | Обозначение | Материал | |
|------|------------------------------------|-------------|-------------|
| 1 | Корпус | Алюминий | |
| 2 | Концевая часть | Ø4, 6, 10 | Латунь |
| | | Ø16 | Алюминий |
| 3 | Поршневой шток | Нерж. Сталь | |
| 4 | Поршень | Ø4, | Нерж. Сталь |
| | | Ø6, 10 | Латунь |
| | | Ø16 | Алюминий |
| 5 | Стопорное кольцо | Сталь | |
| 6 | Опорная шайба масляного уплотнения | Сталь | |
| 7 | Крепежная гайка | Латунь | |
| 8 | Гайка поршневого штока | Сталь | |
| 9 | Демпфер | Полиуретан | |
| 10 | Поршневое уплотнение | NBR | |
| 11 | Уплотнение поршневого штока | NBR | |
| 12 | Кольцевая прокладка | Ø4 | Сталь+ NBR |
| | | Ø6, 10, 16 | NBR |
| 13 | Кольцевая прокладка поршня | NBR | |
| 14 | Магнитное кольцо | — | |
| 15 | Опорная шайба магнитного кольца | Ø4 | Латунь |
| | | Ø6, 10, 16 | Алюминий |

Данные по заказу

Номер для заказа

| ∅ (мм) | | Тип исполнения | | | | |
|--------|-------------|----------------|---------------------|-------------------|------------------------|--------------------|
| | | Основное | Фланцевое крепление | Крепление на лапе | Со встроенным шарниром | Крепление на цапфе |
| 4 | Без магнита | CJP2B4-□D | — | — | — | — |
| | С магнитом | CDJP2B4-□D | — | — | — | — |
| 6 | Без магнита | CJP2B6-□D | CJP2F6-□D | CJP2L6-□D | CJP2D6-□D | CJP2T6-□D |
| | С магнитом | CDJP2B6-□D | CDJP2F6-□D | CDJP2L6-□D | CDJP2D6-□D | CDJP2T6-□D |
| 10 | Без магнита | CJP2B10-□D | CJP2F10-□D | CJP2L10-□D | CJP2D10-□D | CJP2T10-□D |
| | С магнитом | CDJP2B10-□D | CDJP2F10-□D | CDJP2L10-□D | CDJP2D10-□D | CDJP2T10-□D |
| 16 | Без магнита | CJP2B16-□D | CJP2F16-□D | CJP2L16-□D | CJP2D16-□D | CJP2T16-□D |
| | С магнитом | CDJP2B16-□D | CDJP2F16-□D | CDJP2L16-□D | CDJP2D16-□D | CDJP2T16-□D |

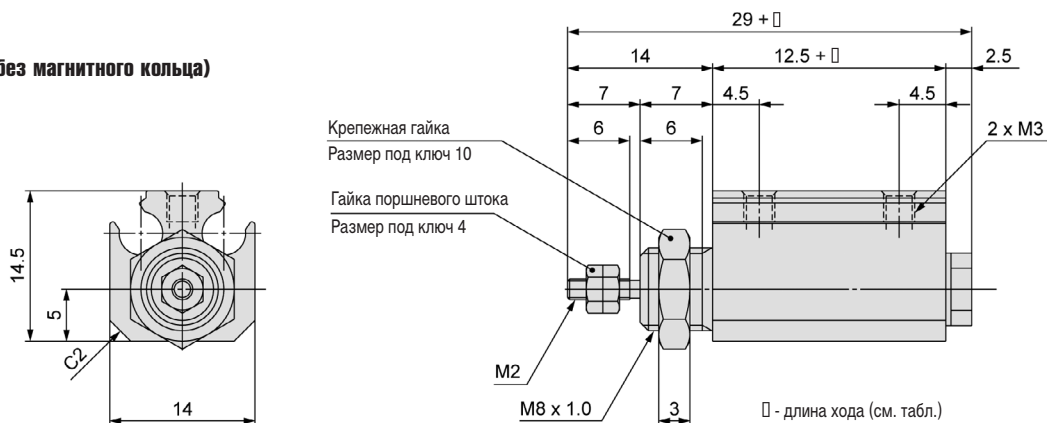
□ - длина хода (см. табл.)

Принадлежности

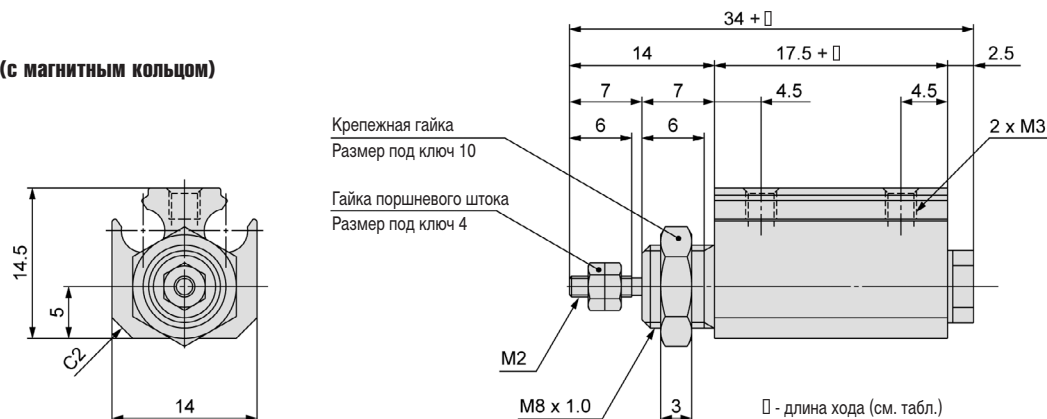
| ∅ (мм) | 4 | 6 | 10 | 16 |
|--|----------|----------|----------|----------|
| Наконечник одинарный для поршневого штока (без штифта и фиксатора) | — | I-P006A | I-P010A | I-P016A |
| Наконечник-вилка для поршневого штока (со штифтом и фиксатором) | — | Y-P006A | Y-P010A | Y-P016A |
| Ось шарнира | — | IY-P006A | IY-P010A | IY-P015A |
| Ось цапфы | — | CT-P006A | CT-P010A | CT-P015A |
| Крепежная гайка (см. спец. поз. 7) | SNPS-004 | SNP-006 | SNP-010 | SNP-015 |
| Гайка поршневого штока (см. спец. поз. 8) | NTJ-004 | NTP-006 | NTP-010 | NTP-015 |
| Плоский наконечник поршневого штока | CJ-CF004 | CJ-CF006 | CJ-CF010 | CJ-CF016 |
| Круглый наконечник поршневого штока | CJ-CR004 | CJ-CR006 | CJ-CR010 | CJ-CR016 |

Размеры

CJP2B4 (без магнитного кольца)



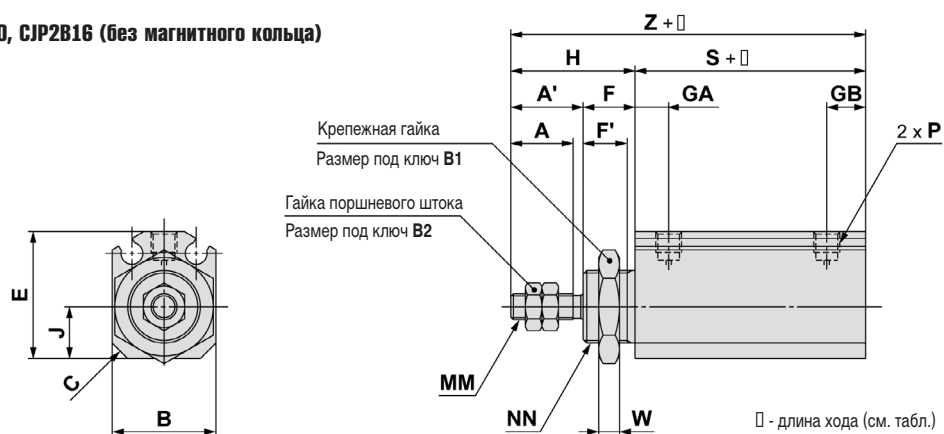
CDJP2B4 (с магнитным кольцом)



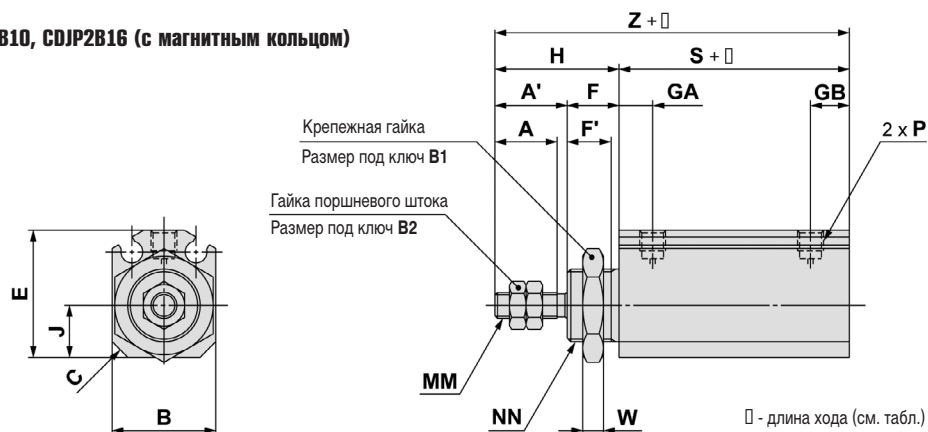
Цилиндр для панельного монтажа CJP2

Размеры

CJP2B6, CJP2B10, CJP2B16 (без магнитного кольца)



CDJP2B6, CDJP2B10, CDJP2B16 (с магнитным кольцом)



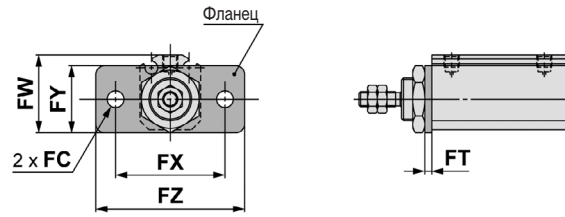
| ∅ (мм) | A | A' | B | B1 | B2 | C | D | E | F | F' | GA | GB | H | J | MM | NN | P | W | S | | Z | |
|-----------|----|----|----|----|-----|-----|---|------|----|-----|-----|-----|----|----|----|-------|----|---|------|------|------|------|
| | | | | | | | | | | | | | | | | | | | * | ** | * | ** |
| 6 | 7 | 9 | 14 | 14 | 5.5 | 2 | 3 | 16.5 | 8 | 6.5 | 5.5 | 6.5 | 17 | 6 | M3 | M10x1 | M3 | 3 | 16 | 21 | 33 | 38 |
| 10 | 10 | 12 | 15 | 17 | 7 | 2.5 | 4 | 19 | 8 | 6.5 | 6 | 7 | 20 | 7 | M4 | M12x1 | M3 | 3 | 19.5 | 24.5 | 39.5 | 44.5 |
| 16 | 12 | 14 | 20 | 19 | 8 | 3 | 6 | 24.5 | 10 | 8.5 | 6.5 | 7.5 | 24 | 10 | M5 | M14x1 | M5 | 4 | 19.5 | 24.5 | 43.5 | 48.5 |

* - без магнита
** - с магнитом

Размеры

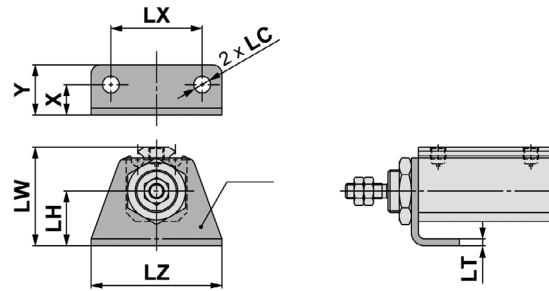
Фланцевое крепление

| ∅ (мм) | FC | FT | FW | FX | FY | FZ |
|--------|-----|-----|------|----|----|----|
| 6 | 3.4 | 1.6 | 18.5 | 24 | 16 | 32 |
| 10 | 4.5 | 1.6 | 21 | 28 | 18 | 37 |
| 16 | 5.5 | 2.3 | 25.5 | 36 | 22 | 49 |



Крепление на лапе

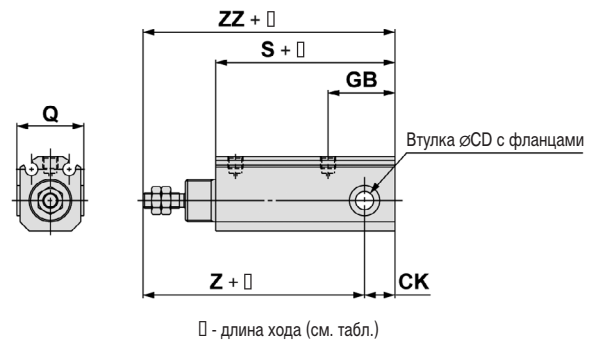
| ∅ (мм) | X | Y | LC | LH | LT | LW | LX | LZ |
|--------|-----|------|-----|----|-----|------|----|----|
| 6 | 6.5 | 10.5 | 3.4 | 11 | 1.6 | 21.5 | 20 | 28 |
| 10 | 7 | 12 | 4.5 | 13 | 1.6 | 25 | 24 | 33 |
| 16 | 10 | 16.5 | 5.5 | 18 | 2.3 | 32.5 | 30 | 43 |



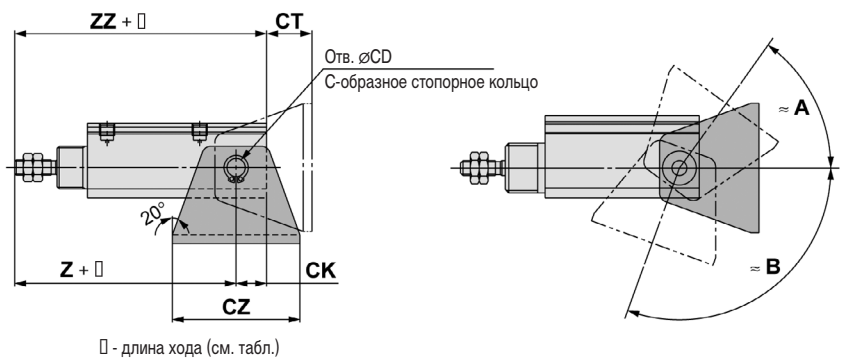
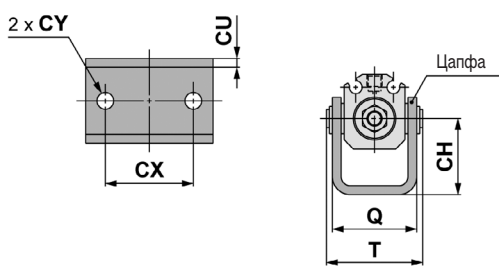
Исполнение со встроенным шарниром

| ∅ (мм) | CD | CK | GB | Q | S | | Z | | ZZ | |
|--------|----------------------------------|-----|------|---------------------------------|------|------|----|----|------|------|
| | | | | | * | ** | * | ** | * | ** |
| 6 | 3 ^{+0.040} ₀ | 4 | 11.5 | - | 21 | 26 | 34 | 39 | 38 | 43 |
| 10 | 5 ^{+0.065} ₀ | 6.5 | 18 | 17 ⁰ _{-0.5} | 30.5 | 35.5 | 44 | 49 | 50.5 | 55.5 |
| 16 | 6 ^{+0.065} ₀ | 10 | 22 | 22 ⁰ _{-0.5} | 34 | 39 | 48 | 53 | 58 | 63 |

* - без магнита
** - с магнитом



Крепление на цапфе



| ∅ (мм) | CD | CH | CK | CT | CU | CX | CY | CZ | Q | T | Z | | ZZ | | A | B |
|--------|----|----|-----|------|-----|----|-----|----|------|------|----|----|------|------|----|-----|
| | | | | | | | | | | | * | ** | * | ** | | |
| 6 | 3 | 16 | 4 | 12 | 1.6 | 18 | 3.4 | 26 | 18.5 | 20.4 | 34 | 39 | 38 | 43 | 54 | 110 |
| 10 | 5 | 20 | 6.5 | 13.5 | 1.6 | 24 | 4.5 | 33 | 20.5 | 23.9 | 44 | 49 | 50.5 | 55.5 | 62 | 110 |
| 16 | 6 | 25 | 10 | 15 | 2.9 | 29 | 5.5 | 42 | 28 | 31.7 | 48 | 53 | 58 | 63 | 55 | 102 |

* - без магнита
** - с магнитом

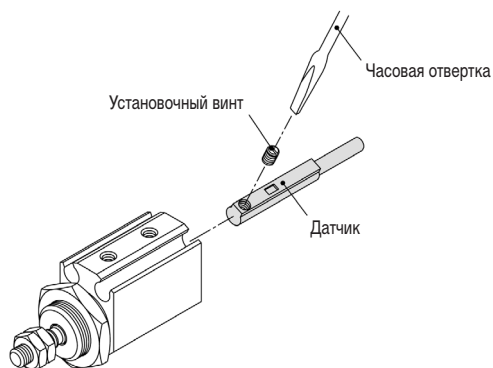
Цилиндр для панельного монтажа CJP2

Датчики положения

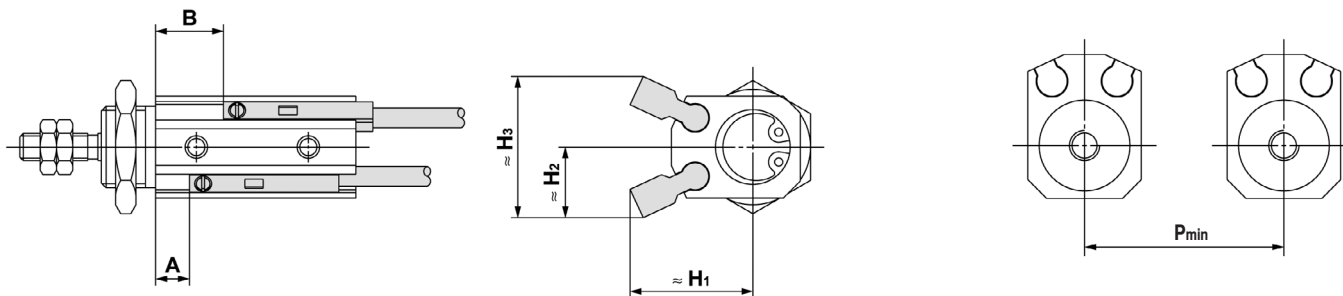
На цилиндры CJP2 устанавливаются универсальные датчики положения: электронные D-M9N(V)L, D-M9P(V)L, D-M9B(V)L и герконовые D-A90(V)L и D-A93(V)L (см. стр. 1-193).

Способ установки – в профильные пазы пневмоцилиндра.

Установка и коррекция положения датчиков D-A9(V)L, D-M9(V)L

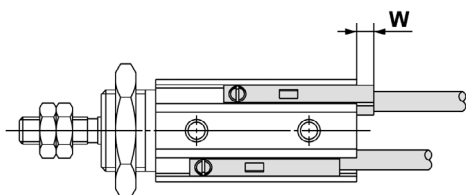


Монтажное положение датчиков D-A9(V)L, D-M9(V)L



Установочные размеры (мм)

| Вид датчиков | ∅ поршня | A | B для хода | | | | | | | | H1 | H2 | H3 | Pmin |
|-----------------------------------|----------|---|------------|----|----|----|----|----|----|----|------|------|----|------|
| | | | 5 | 10 | 15 | 20 | 25 | 30 | 35 | 40 | | | | |
| Герконовые D-A9□L, D-A9□VL | 4 | – | – | – | – | – | – | – | – | – | – | – | – | – |
| | 6 | 1 | 6 | 11 | 16 | 20 | 26 | – | – | – | 13 | 10 | 20 | 20 |
| | 10 | 1 | 6 | 11 | 16 | 19 | 26 | 31 | 36 | 41 | 16 | 9,5 | 19 | 25 |
| | 16 | 1 | 6 | 11 | 16 | 24 | 26 | 31 | 36 | 41 | 18 | 12 | 24 | 30 |
| Электронные D-M9□L, D-M9□VL | 4 | 4 | 9 | 14 | 19 | 23 | – | – | – | – | 14,5 | 11,5 | 23 | 25 |
| | 6 | 5 | 10 | 15 | 20 | 23 | 30 | – | – | – | 15 | 11,5 | 23 | 25 |
| | 10 | 5 | 10 | 15 | 20 | 21 | 30 | 35 | 40 | 45 | 18 | 10,5 | 21 | 30 |
| | 16 | 5 | 10 | 15 | 20 | 26 | 30 | 35 | 40 | 45 | 20 | 13 | 26 | 35 |



Крепление: базовое, фланцевое, на лапе

| ∅ поршня | D-M9□L | D-M9□VL | D-A90L/D-A9□VL | D-A93L |
|----------|--------|---------|----------------|--------|
| | W, мм | | | |
| 4 | 6 | 4 | – | – |
| 6 | 6 | 4 | 2 | 4,5 |
| 10 | 2,5 | 0,5 | 0 | 1 |
| 16 | 2,5 | 0,5 | 0 | 1 |

Крепление: шарнирное, на цапфе

| ∅ поршня | D-M9□L | D-M9□VL/D-A9□(V)L |
|----------|--------|-------------------|
| | W, мм | |
| 4 | – | – |
| 6 | 1 | 0 |
| 10 | 0 | 0 |
| 16 | 0 | 0 |

Зона переключений, мм

| Датчик | ∅ поршня | | | |
|-----------|----------|---|----|----|
| | 4 | 6 | 10 | 16 |
| D-A9□(V)L | – | 5 | 6 | 7 |
| D-M9□(V)L | 2 | 2 | 2 | 2 |