

Применяется для защиты пневмосистемы от конденсата, собирающегося в устройствах подготовки воздуха в ресиверах и пневматических магистралях. Отвод конденсата осуществляется в автоматическом режиме.

- Высокая устойчивость к загрязнению и коррозии

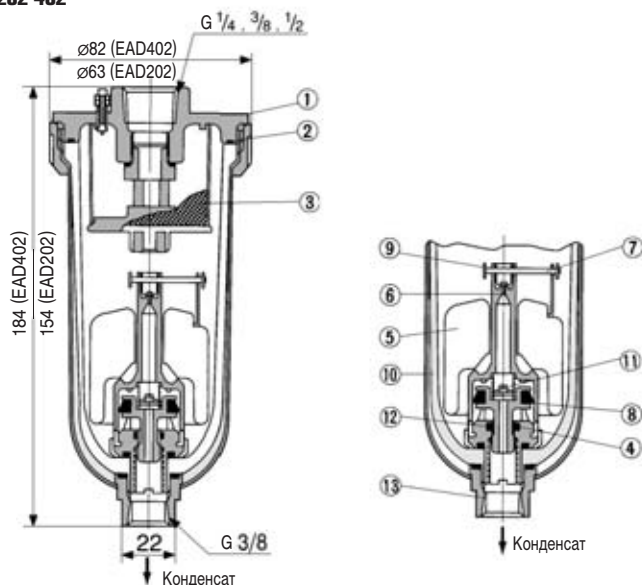
### Технические характеристики

Номер для заказа	EAD202-F03-X225	EAD402-F04-X110	EAD600-F06	EAD600-F10
Присоединительная резьба	G3/8	G1/2	G3/4	G1
Порт для отвода конденсата	G1/4	G3/8	G3/4	G1
Рабочее давление (МПа)	0.1 ~ 1.6		0.3 ~ 1	
Испытательное давление (МПа)	2.5		1.5	
Диапазон рабочих температур (°C)*	-5 ~ 60			
Вес (кг)	0.42	0.62	2.1	

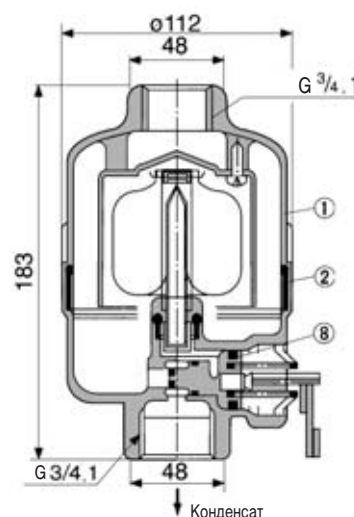


### Конструкция и размеры

EAD202-402



EAD600



### Спецификация

Поз.	Обозначение	Материал
1	Корпус	Алюминиевое литье под давлением
2	Кольцевая прокладка	NBR
3	Защитная сетка	Нерж. сталь
4	Кольцевая прокладка	NBR
5	Поплавок	Пластик
6	Камера	Пластик
7	Рычаг	Нерж. сталь
8	Поршень	Латунь
9	Клапан	
10	Стакан	
11	Пружина	Нерж. сталь
12	Камера	
13	Патрубок	