

Предназначен для подачи масла в пневмосистему пропорционально расходу сжатого воздуха в случаях когда это необходимо (пневмоинструмент и т.д.)

- Пригоден для модульного монтажа

Технические характеристики

Типоразмер	AL10	AL20	AL30	AL40	AL50	AL60
Присоединительная резьба	M5	G1/8, G1/4	G1/4, G3/8	G1/4, G3/8, G1/2	G3/4, G1	G1
Испытательное давление (МПа)	1.5					
Макс. рабочее давление (МПа)	1.0					
Мин. расход, при котором возможно маслораспыление ¹⁾ (норм.л/мин)	4	15	1/4: 30 3/8: 40	1/4: 30 3/8: 40 1/2: 50	190	220
Объем резервуара (см ³)	7	25	55	135	135	135
Диапазон рабочих температур (°C) ²⁾	-5 ~ 60					
Рекомендуемое качество масла	ISO VG32, Класс 1					
Материал резервуара	Поликарбонат					
Вес (кг)	0.07	0.20	0.24	0.47	1.06	1.13
Металлический защитный колпак	-	По запросу	Стандарт			

1) Расход масла 5 капель в минуту при следующих условиях: давление на входе 0.5 МПа, масло ISO VG32 Класс 1, температура масла 20 °С, винт регулировки подачи масла полностью открыт.

2) При низких температурах применять сухой воздух

AL40

AL20



Для заказа маслораспылителей большего расхода см. серию AL800-900

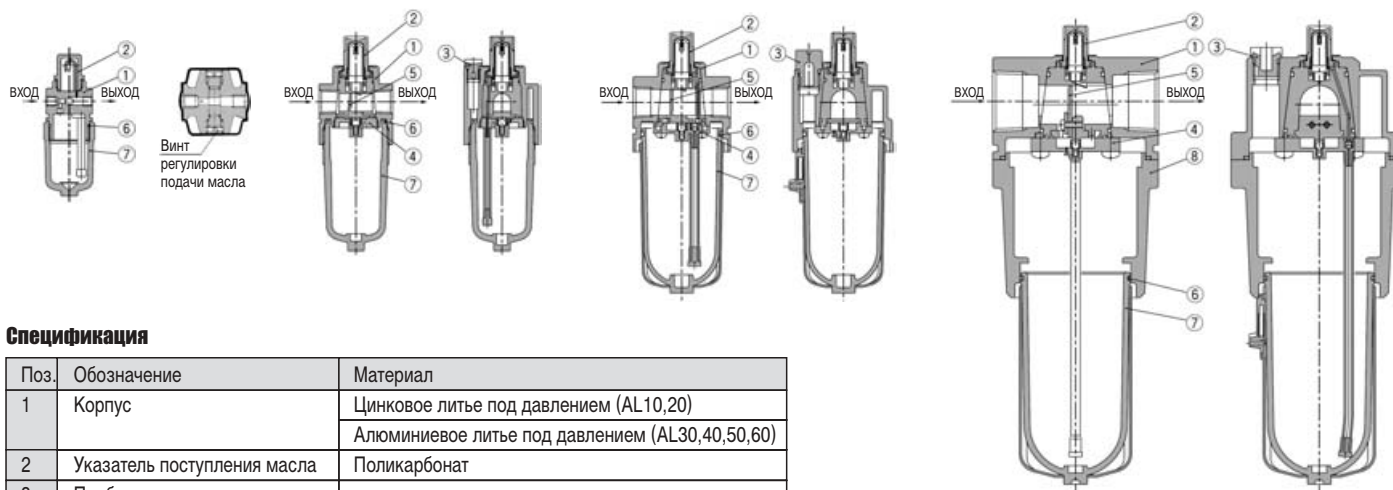
Конструкция

AL10

AL20

AL30, 40

AL50, 60



Спецификация

Поз.	Обозначение	Материал
1	Корпус	Цинковое литье под давлением (AL10,20)
		Алюминиевое литье под давлением (AL30,40,50,60)
2	Указатель поступления масла	Поликарбонат
3	Пробка для заливки масла	
4	Обратный клапан в сборе	
5	Перегородка	
6	Кольцевая прокладка	NBR
7	Резервуар в сборе	Поликарбонат
8	Корпус, нижняя часть (AL50,60)	Алюминиевое литье под давлением

Принадлежности (заказываются отдельно)

Типоразмер	10	20	30	40	50	60
Крепежный угольник ¹⁾	-	AF20P-050AS	AF30P-050AS	AF40P-050AS	AF50P-050AS	AF50P-050AS
Резервуар ²⁾	C1SL	C2SL	C3SL ³⁾	C4SL ³⁾	C4SL ³⁾	C4SL ³⁾

1) Комплект включает угольник и 2 установочных винта

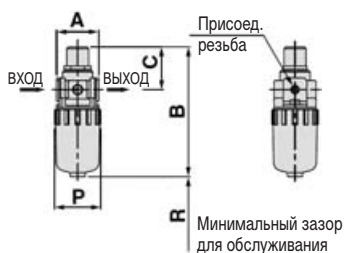
2) Комплект включает уплотнительное кольцо

3) Поставляется со стальным защитным колпаком

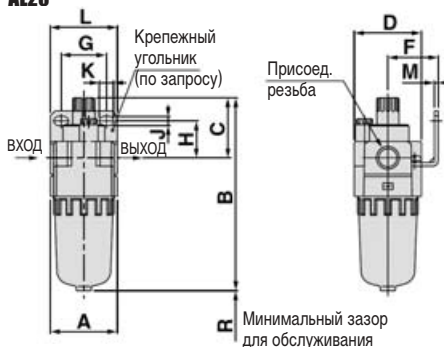
Маслораспылитель AL10 - 60

Размеры

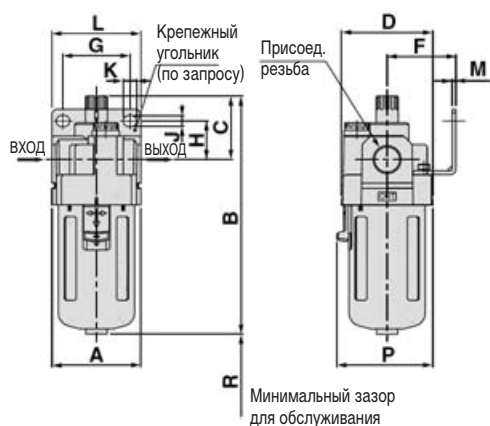
AL10



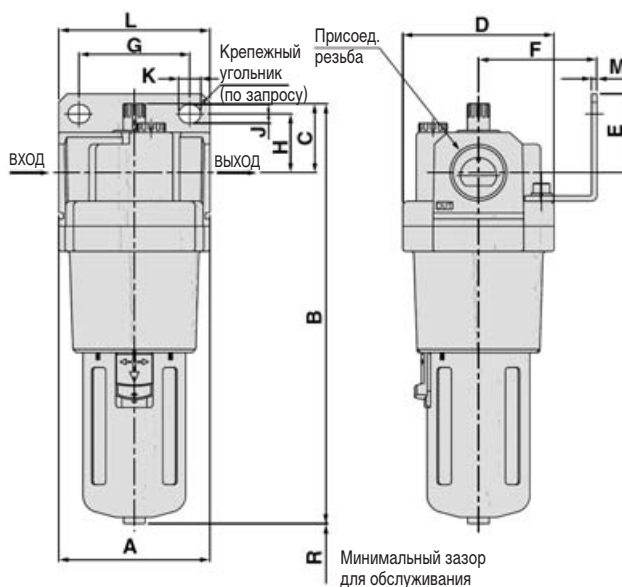
AL20



AL30, 40



AL50, 60



Типоразмер	Присоединительная резьба	A	B	C	D	P	R	E	F	G	H	J	K	L	M
10	M5	25	77	26	25	28	35	-	-	-	-	-	-	-	-
20	G1/8, G1/4	40	115	36	40	-	60	-	30	27	22	5.4	8.4	40	2.3
30	G1/4, G3/8	53	142	38	53	57	80	-	41	40	23	6.5	8	53	2.3
40	G1/4, G3/8, G1/2	70	176	40	70	73	110	-	50	54	26	8.5	10.5	70	2.3
50	G3/4, G1	90	250	41	90	-	110	47	70	66	35	11	13	90	3.2
60	G1	95	268	45	95	-	110	47	70	66	35	11	13	90	3.2

Типоразмер	Присоединительная резьба	Номер для заказа
10	M5	AL10-M5
20	G1/8	AL20-F01
	G1/4	AL20-F02
30	G1/4	AL30-F02
	G3/8	AL30-F03
40	G1/4	AL40-F02
	G3/8	AL40-F03
	G1/2	AL40-F04
50	G3/4	AL50-F06
	G1	AL50-F10
60	G1	AL60-F10