

Предназначен для подачи масла в пневмосистему пропорционально расходу сжатого воздуха в случаях когда это необходимо (пневмоинструмент и т.д.)

- Пригоден для модульного монтажа

Технические характеристики

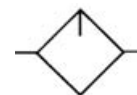
| Типоразмер | AL10 | AL20 | AL30 | AL40 | AL50 | AL60 |
|------------------------------------------------------------------------------|-------------------|---------------|--------------------|-------------------------------|-------------|------|
| Присоединительная резьба | M5 | G1/8, G1/4 | G1/4, G3/8 | G1/4, G3/8, G1/2 | G3/4, G1 | G1 |
| Испытательное давление (МПа) | 1.5 | | | | | |
| Макс. рабочее давление (МПа) | 1.0 | | | | | |
| Мин. расход, при котором возможно маслораспыление ¹⁾ (норм.л/мин) | 4 | 15 | 1/4: 30 3/8: 40 | 1/4: 30 3/8: 40 1/2: 50 | 190 | 220 |
| Объем резервуара (см ³) | 7 | 25 | 55 | 135 | 135 | 135 |
| Диапазон рабочих температур (°C) ²⁾ | -5 ~ 60 | | | | | |
| Рекомендуемое качество масла | ISO VG32, Класс 1 | | | | | |
| Материал резервуара | Поликарбонат | | | | | |
| Вес (кг) | 0.07 | 0.20 | 0.24 | 0.47 | 1.06 | 1.13 |
| Металлический защитный колпак | - | По запросу | Стандарт | | | |

1) Расход масла 5 капель в минуту при следующих условиях: давление на входе 0.5 МПа, масло ISO VG32 Класс 1, температура масла 20 °С, винт регулировки подачи масла полностью открыт.

2) При низких температурах применять сухой воздух

AL40

AL20



Для заказа маслораспылителей большего расхода см. серию AL800-900

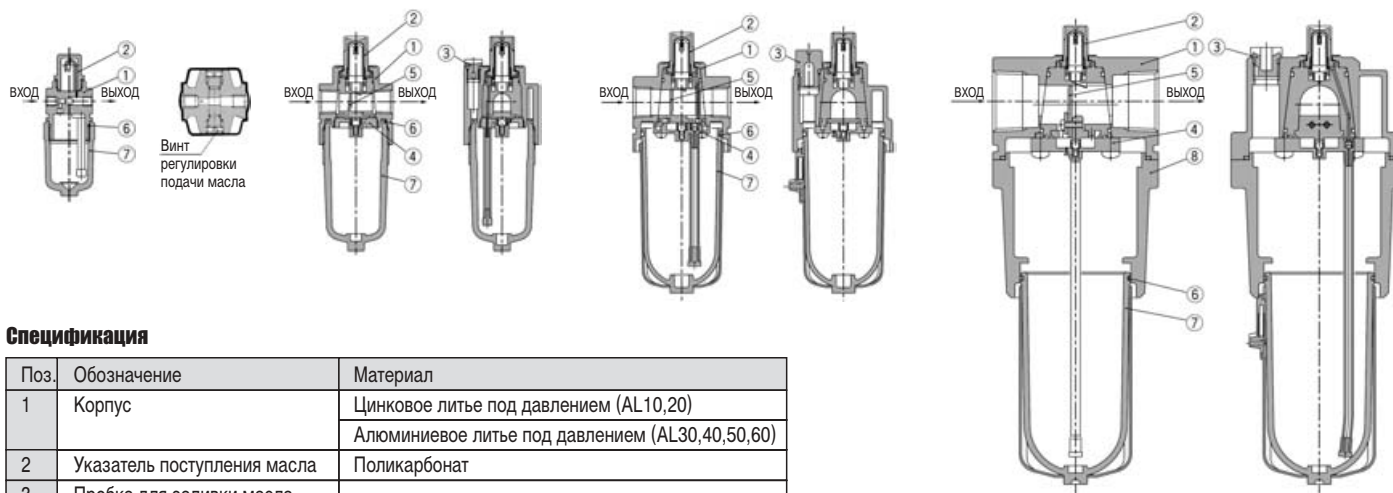
Конструкция

AL10

AL20

AL30, 40

AL50, 60



Спецификация

| Поз. | Обозначение | Материал |
|------|--------------------------------|-------------------------------------------------|
| 1 | Корпус | Цинковое литье под давлением (AL10,20) |
| | | Алюминиевое литье под давлением (AL30,40,50,60) |
| 2 | Указатель поступления масла | Поликарбонат |
| 3 | Пробка для заливки масла | |
| 4 | Обратный клапан в сборе | |
| 5 | Перегородка | |
| 6 | Кольцевая прокладка | NBR |
| 7 | Резервуар в сборе | Поликарбонат |
| 8 | Корпус, нижняя часть (AL50,60) | Алюминиевое литье под давлением |

Принадлежности (заказываются отдельно)

| Типоразмер | 10 | 20 | 30 | 40 | 50 | 60 |
|----------------------------------|------|-------------|--------------------|--------------------|--------------------|--------------------|
| Крепежный угольник ¹⁾ | - | AF20P-050AS | AF30P-050AS | AF40P-050AS | AF50P-050AS | AF50P-050AS |
| Резервуар ²⁾ | C1SL | C2SL | C3SL ³⁾ | C4SL ³⁾ | C4SL ³⁾ | C4SL ³⁾ |

1) Комплект включает угольник и 2 установочных винта

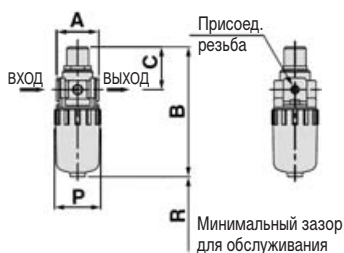
2) Комплект включает уплотнительное кольцо

3) Поставляется со стальным защитным колпаком

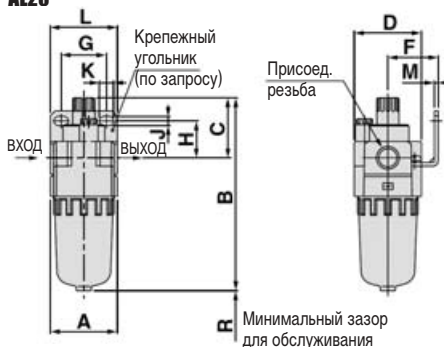
Маслораспылитель AL10 - 60

Размеры

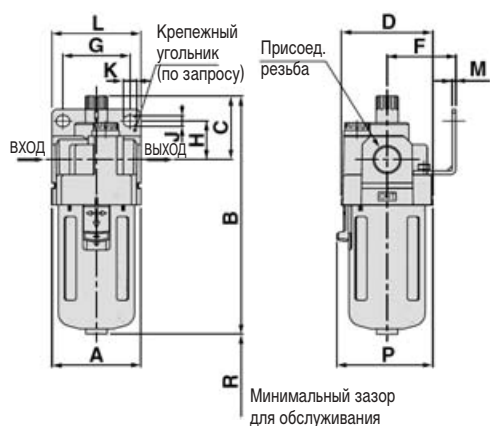
AL10



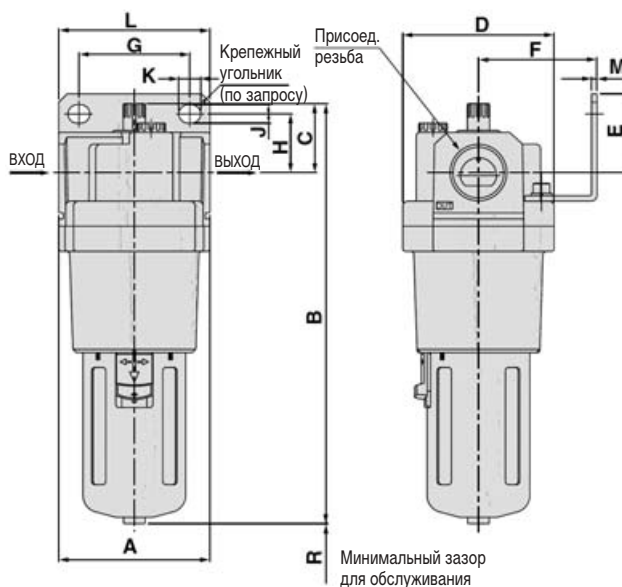
AL20



AL30, 40



AL50, 60



| Типоразмер | Присоединительная резьба | A | B | C | D | P | R | E | F | G | H | J | K | L | M |
|------------|--------------------------|----|-----|----|----|----|-----|----|----|----|----|-----|------|----|-----|
| 10 | M5 | 25 | 77 | 26 | 25 | 28 | 35 | - | - | - | - | - | - | - | - |
| 20 | G1/8, G1/4 | 40 | 115 | 36 | 40 | - | 60 | - | 30 | 27 | 22 | 5.4 | 8.4 | 40 | 2.3 |
| 30 | G1/4, G3/8 | 53 | 142 | 38 | 53 | 57 | 80 | - | 41 | 40 | 23 | 6.5 | 8 | 53 | 2.3 |
| 40 | G1/4, G3/8, G1/2 | 70 | 176 | 40 | 70 | 73 | 110 | - | 50 | 54 | 26 | 8.5 | 10.5 | 70 | 2.3 |
| 50 | G3/4, G1 | 90 | 250 | 41 | 90 | - | 110 | 47 | 70 | 66 | 35 | 11 | 13 | 90 | 3.2 |
| 60 | G1 | 95 | 268 | 45 | 95 | - | 110 | 47 | 70 | 66 | 35 | 11 | 13 | 90 | 3.2 |

| Типоразмер | Присоединительная резьба | Номер для заказа |
|------------|--------------------------|------------------|
| 10 | M5 | AL10-M5 |
| 20 | G1/8 | AL20-F01 |
| | G1/4 | AL20-F02 |
| 30 | G1/4 | AL30-F02 |
| | G3/8 | AL30-F03 |
| 40 | G1/4 | AL40-F02 |
| | G3/8 | AL40-F03 |
| | G1/2 | AL40-F04 |
| 50 | G3/4 | AL50-F06 |
| | G1 | AL50-F10 |
| 60 | G1 | AL60-F10 |