

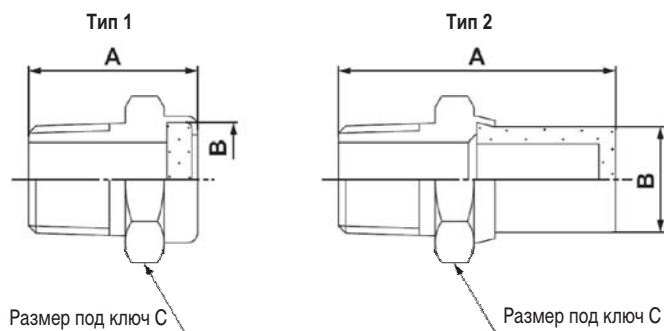
Компактный пневмоглушитель

EBKX

- Предельная компактность
- Присоединение: M3, M5 R1/8" ~ R1/2"
- Минимальные потери давления
- Рекомендуется для установки на клапанах серии VN
- Номинальная тонкость фильтрации 40 мкм
(по запросу: 2, 5, 10, 20, 70, 100 и 120 мкм)



Размеры и данные по заказу



Номер для заказа	Присоед.	Форма глушителя	A	B	C
EBKX-X9007-040	M3	Тип 1	9.7	8	12
EBKX-X9008-040	M5	Тип 1	9.7	8	12
EBKX-L7004-040	R1/8	Тип 1	13.5	8	11
EBKX-J2001-040	R1/4	Тип 2	47.3	17	21
EBKX-L7005-040		Тип 1	19	19	21
EBKX-J2002-040	R3/8	Тип 2	48.3	17	21
EBKX-L7006-040		Тип 1	20	19	21
EBKX-J2003-040	R1/2	Тип 2	51.3	17	21
EBKX-L7007-040		Тип 1	23	19	21