

# 3/2 пневмораспределитель с электропневматическим управлением VP300/500/700

G1/8 ~ G1/2

- Высокая пропускная способность
- Ресурс более 50 млн. циклов
- Низкая потребляемая мощность: 1.5 Вт (0.75 Вт у исполнения с энергосберегающей схемой)
- Возможно применение для вакуума до -101.2 кПа (в исполнении с внешним пилотным управлением)
- Легкое переключение с Н.О. на Н.З. и обратно



## Технические характеристики

|                                   |                                   |   |  |   |
|-----------------------------------|-----------------------------------|---|--|---|
| Среда                             |                                   | Очищенный сжатый воздух с содержанием масла или без него. |  |   |
| Тип управления                    |                                   | Внутреннее пилотное управление                            | Внешнее пилотное управление                |   |
| Рабочий диапазон (МПа)            | Исполнение на пониженное давление | 0.2 ~ 0.7   | Давление на входе -0.1 ~ 0.7               | Давление пилотного воздуха такое же, как давление на входе, но не менее 0.2 |
|                                   | Стандарт                          | 0.2 ~ 1.0   | Давление на входе -0.1 ~ 1.0               |   |
| Диапазон рабочих температур (°C)  |                                   | -10 ~ 50  |  |   |
| Время срабатывания (мс)           |                                   | < 47  |  |   |
| Макс. частота срабатывания (Гц)   |                                   | 5   |  |   |
| Вспомогательное ручное управление |                                   | Блокируется   |  |   |
| Монтажное положение               |                                   | Произвольное  |  |   |
| Электрический подвод              |                                   | DIN-разъем  |  |   |
| Напряжение* (В)                   | DC                                | 24  |  |   |
|                                   | AC                                | 220   |  |   |
| Допуск по напряжению              |                                   | ±10%  |  |   |
| Потребл. мощность                 | DC (Вт)                           | Стандарт  | 1.5 (1.75 с индикацией рабочего состояния) |   |
|                                   |                                   | Энергосберегающая схема (опция)                           | 0.75 с индикацией рабочего состояния       |   |
|                                   | AC (В·А)                          | 1.5 (1.7 с индикацией рабочего состояния)                 |  |   |
| Степень защиты                    |                                   | IP65  |  |   |
| Класс изоляции                    |                                   | В   |  |   |
| Искрогашение                      |                                   | По запросу (см. ответные части разъема)                   |  |   |
| Индикатор рабочего состояния      |                                   | По запросу (см. ответные части разъема)                   |  |   |

\* Другие напряжения по запросу

## Номер для заказа

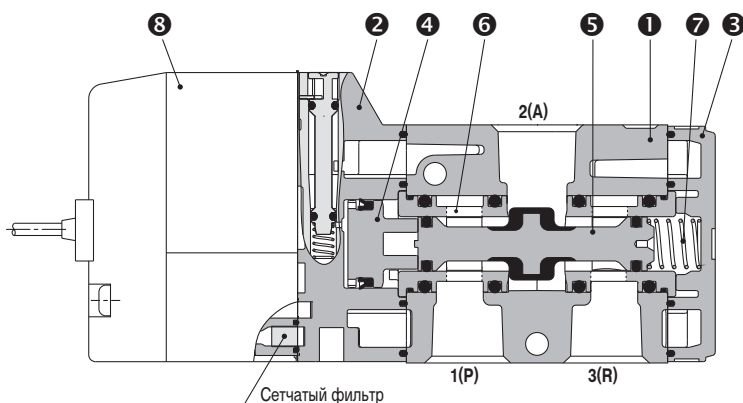
| Номер для заказа    |                   |                    |                    | Тип   | Условное обозначение | Присоед. резьба G | Номинальный расход воздуха (норм. л/мин) | Вес (г) |
|---------------------|-------------------|--------------------|--------------------|---|----------------------|-------------------|--|---------|
| Давление до 0.7 МПа |                   | Стандарт           |                    |   |                      |                   |  |         |
| 24 V DC             | 220 V AC          | 24 V DC            | 220 V AC           |   |                      |                   |  |         |
| VP342-5YOD1-01FA    | VP342-4YOD1-01FA  | VP342K-5YOD1-01FA  | VP342K-4YOD1-01FA  | 3/2 Н.З./Н.О. с внутренним пилотным управлением |                      | G1/8              | 800                                      | 185     |
| VP342-5YOD1-02FA    | VP342-4YOD1-02FA  | VP342K-5YOD1-02FA  | VP342K-4YOD1-02FA  |   |                      | G1/4              | 1000                                     | 181     |
| VP542-5YOD1-03FA    | VP542-4YOD1-03FA  | VP542K-5YOD1-03FA  | VP542K-4YOD1-03FA  |   |                      | G3/8              | 2200                                     | 277     |
| VP742-5YOD1-04FA    | VP742-4YOD1-04FA  | VP742K-5YOD1-04FA  | VP742K-4YOD1-04FA  |   |                      | G1/2              | 3600                                     | 503     |
| VP342R-5YOD1-01FA   | VP342R-4YOD1-01FA | VP342RK-5YOD1-01FA | VP342RK-4YOD1-01FA | 3/2 Н.З./Н.О. с внешним пилотным управлением    |                      | G1/8              | 800                                      | 185     |
| VP342R-5YOD1-02FA   | VP342R-4YOD1-02FA | VP342RK-5YOD1-02FA | VP342RK-4YOD1-02FA |   |                      | G1/4              | 1000                                     | 181     |
| VP542R-5YOD1-03FA   | VP542R-4YOD1-03FA | VP542RK-5YOD1-03FA | VP542RK-4YOD1-03FA |   |                      | G3/8              | 2200                                     | 277     |
| VP742R-5YOD1-04FA   | VP742R-4YOD1-04FA | VP742RK-5YOD1-04FA | VP742RK-4YOD1-04FA |   |                      | G1/2              | 3600                                     | 503     |

Монтаж на многоместной плате – по запросу

## Конструкция

### Спецификация

| Поз. | Наименование      | Материал          |
|------|-------------------|-------------------|
| 1    | Корпус            | Алюминий          |
| 2    | Адаптер           | Полимер           |
| 3    | Концевая пластина | Полимер           |
| 4    | Поршень           | Полимер           |
| 5    | Золотник          | Алюминий, HNBR    |
| 6    | Стопор            | Полимер           |
| 7    | Пружина           | Сталь нержавеющей |



### Запасные части

| Наименование  | Номер для заказа    |                     |
|---|---------------------|---------------------|
|   | Давление до 0.7 МПа | Давление до 1.0 МПа |
| Запасной элемент включения с катушкой электромагнита, 24 V DC | V212-5              | V212K-5             |
| Запасной элемент включения с катушкой 220 V AC                | V212-4              | V212K-4             |

### Номер для заказа ответных частей разъема (заказываются отдельно)

| Номер для заказа |              | Наименование                                     |
|------------------|--------------|--|
| 24 V DC          | 220 V AC     |  |
| X31              |              | Без индикатора рабочего состояния и искрогашения |
| V200-63-5-05     | V200-63-7-02 | С индикатором рабочего состояния и искрогашением |

Схема подключения на стр. 201

### Крепежный угольник

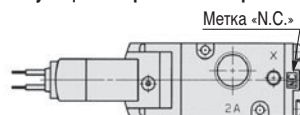
| Наименование                             | Типоразмер | Номер для заказа |
|--|------------|------------------|
| Крепежный угольник (2 винта в комплекте) | VP342      | VP300-227-1A     |
|  | VP542      | VP500-227-1A     |
|  | VP742      | VP700-227-1A     |

### Переключение функции

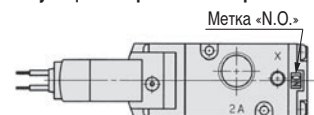
Поворотом концевой пластины достигается простое переключение из функции «нормально закрытый» на функцию «нормально открытый».

| Ввод         | P                      | A                       | R                      |
|--------------|------------------------|-------------------------|------------------------|
| Функция Н.З. | Подвод сжатого воздуха | Подключение потребителя | Деаэрация              |
| Функция Н.О. | Деаэрация              | Подключение потребителя | Подвод сжатого воздуха |

#### Функция «Нормально закрытый»



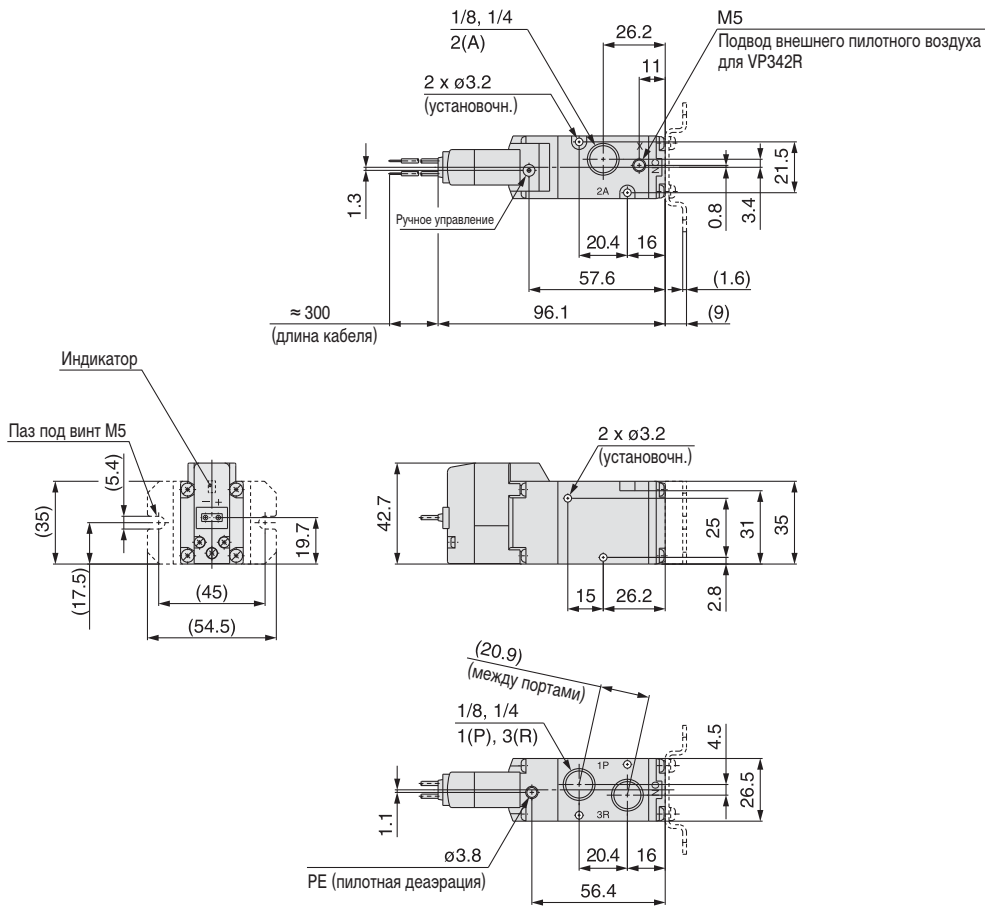
#### Функция «Нормально открытый»



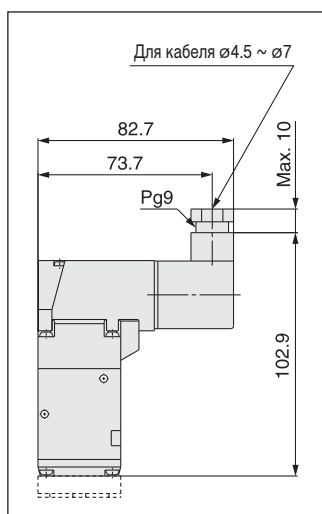
# 3/2 пневмораспределитель с электропневматическим управлением VP300/500/700

## Размеры

VP300  
С залитым кабелем

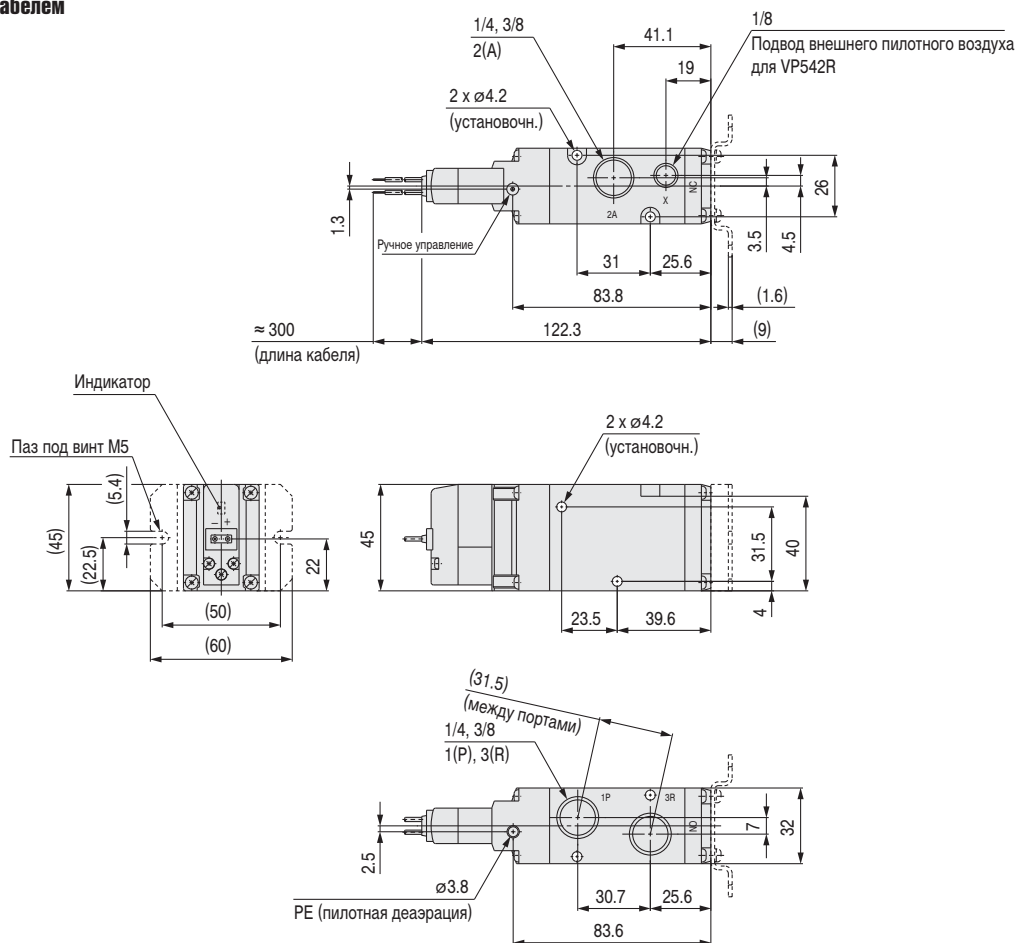


### С DIN-разъемом

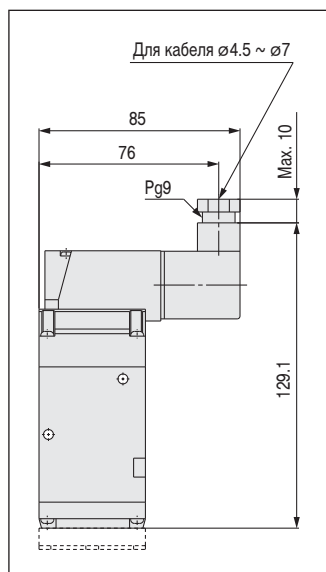


## Размеры

### VP500 С залитым кабелем



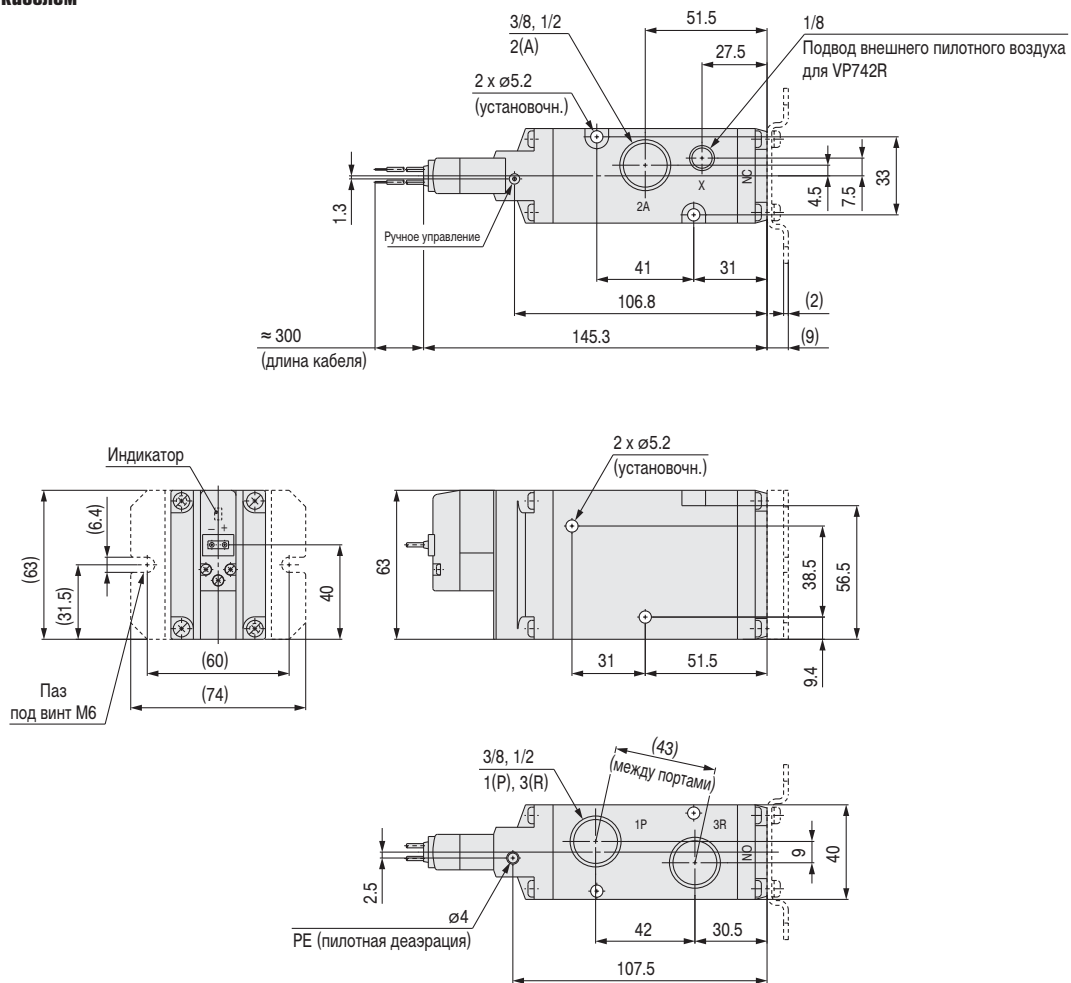
### С DIN-разъемом



# 3/2 пневмораспределитель с электропневматическим управлением VP300/500/700

## Размеры

VP700  
С залитым кабелем



## С DIN-разъемом

