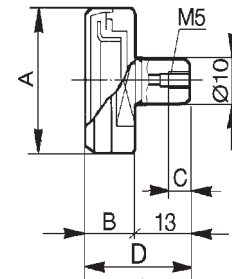


Размеры и данные по заказу

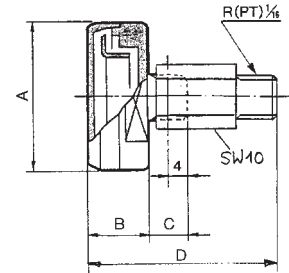
Номер для заказа	Диапазон давлений (МПа)	Присоед. резьба	A	B	C	D	E	F	G								
G27-10-M5-X201	0 ~ 1	M5 (внутр.)	26	11	13	24											
G27-10-R1-X209		Rc1/16			4	35											
G27-10-R1					6.5	17.5											
G27-20-R1	0 ~ 2																
K4-2.5-50	0 ~ 0.25	G1/4	50	27	10	44											
K4-4-50	0 ~ 0.4																
K4-10-50	0 ~ 1																
K4-16-50	0 ~ 1.6																
K4-2.5-40	0 ~ 0.25									40							
K4-10-40	0 ~ 1																
K8-2.5-50	0 ~ 0.25									G1/8	50						
K8-4-50	0 ~ 0.4																
K8-10-50	0 ~ 1																
K8-2.5-40	0 ~ 0.25	40															
K8-10-40	0 ~ 1																
K8-16-40	0 ~ 1.6																
KP8-2.5-50	0 ~ 0.25	R1/8 (наружн.)	50	32	10	49	60	55	5.5								
KP8-4-50	0 ~ 0.4	M5 (внутр.)															
KP8-10-50	0 ~ 1		40				48	50	43	4.5							
KP8-16-50	0 ~ 1.6																
KP8-2.5-40	0 ~ 0.25																
KP8-4-40	0 ~ 0.4																
KP8-10-40	0 ~ 1																
KP8-16-40	0 ~ 1.6																
GA46-10-01	0 ~ 1	R1/8									см. чертёж						
GA46-10-02		R1/4															

G27-10-M5-X201¹⁾

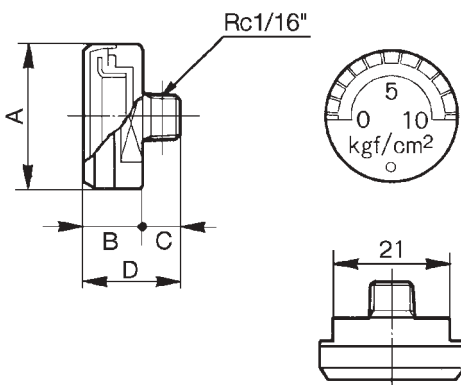


¹⁾ Для монтажа требуется двойной нипель M-5N

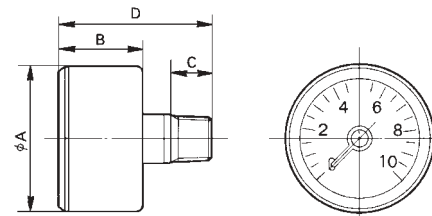
G27-10-R1-X209



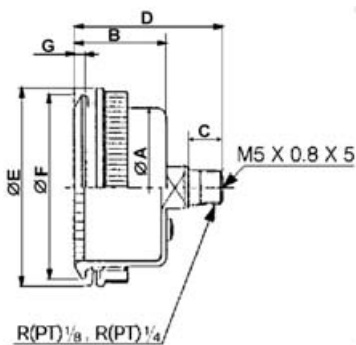
G27-10-R1/G27-20-R1



K4, K8



KP



GA46

