

- Быстрый монтаж и демонтаж
- Пригодны для большого диапазона давлений от -0.099 МПа до 1 МПа
- Применение нейлоновых и полиуретановых трубок
- Очень широкая программа поставки

Технические характеристики

| | | |
|------------------------------------|-----------------------|------------------------|
| Рабочая среда | Сжатый воздух, вода* | |
| Диапазон рабочих давлений (МПа) | -0.1 (10Торр) ~ 1.0 | |
| Испытательное давление (МПа) | 3 | |
| Диапазон рабочих температур (°C)** | -5 ~ 60 (вода 0 ~ 40) | |
| Возможности присоединения | M5 | С уплотнением |
| | R1/8 ~ R1/2 | С тефлоновым покрытием |
| | Пластмассовая трубка | Метрическая |

* Пригодны для воды промышленного назначения

** При низких температурах следует использовать сухой воздух!

Материал

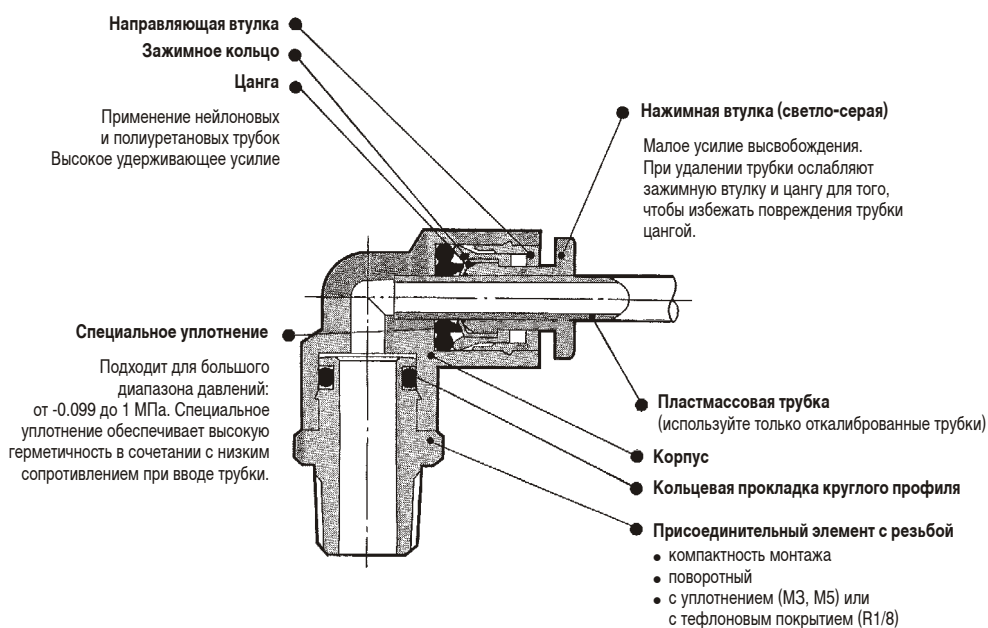
| | |
|----------------------------------|---------------------------|
| Корпус | PBT |
| Присоединительный элемент | Латунь |
| Цанга | Сталь нержавеющей |
| Направляющая втулка | Латунь, сталь нержавеющей |
| Зажимное кольцо, нажимная втулка | POM |
| Уплотнения | NBR |

Трубки для KQ2

| | |
|------------------|-----------------------------------|
| Материал | Нейлон, мягкий нейлон, полиуретан |
| Наружный диаметр | 3.2, 4, 6, 8, 10, 12, 16 |



Конструкция



Коды для заказа см. на стр. 680-696

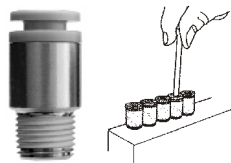
Указания по монтажу см. на стр. 663

Быстроразъемные соединения KQ2

Типы

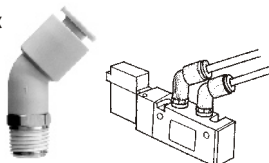
Прямое быстроразъемное соединение: KQ2S

Присоединение к внутренней резьбе



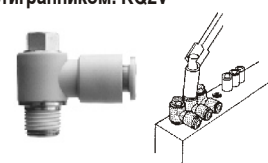
Резьбовое угловое соединение 45°: KQ2K

Для присоединения трубок, проходящих друг над другом



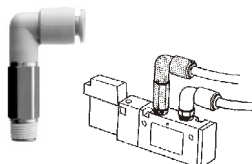
Угловое поворотное соединение с наружным шестигранником: KQ2V

Компактный монтаж с шестигранной головкой



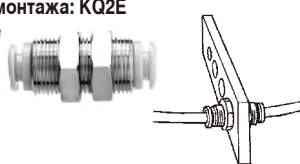
Резьбовое угловое соединение: KQ2W

Для присоединения трубок, проходящих друг над другом



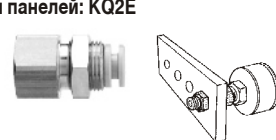
Быстроразъемное соединение для панельного монтажа: KQ2E

Быстроразъемное соединение для панелей



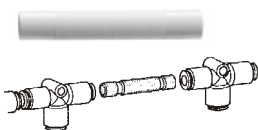
Быстроразъемное резьбовое соединение для панелей: KQ2E

С внутренней резьбой для панельного монтажа



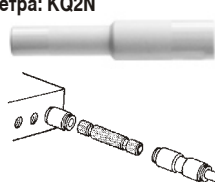
Соединительный элемент: KQ2N

Соединение для фитингов одинаковых диаметров



Соединительный элемент-переходник с уменьшением диаметра: KQ2N

Соединение для фитингов разных диаметров



Соединительный элемент: KQ2N

Соединение резьбового отверстия и фитинга



Прямое быстроразъемное соединение: KQ2H

Присоединение к внутренней резьбе



Угловое вставное быстроразъемное соединение: KQ2L

Угловой переходник с присоединением к быстроразъемному соединению



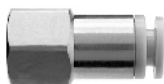
Быстроразъемный разветвитель: KQ2U

Разветвитель, все выходы быстроразъемные



Прямое быстроразъемное соединение: KQ2F

Присоединение к наружной резьбе



Угловое вставное быстроразъемное соединение: KQ2L

Угловой переходник с присоединением к быстроразъемному соединению, с уменьшением диаметра



Быстроразъемный разветвитель: KQ2U

Разветвитель, все выходы быстроразъемные



Прямое быстроразъемное соединение: KQ2H

Соединение трубок одинаковых диаметров



Тройник резьбовой угловой: KQ2T

Тройник для присоединения к внутренней резьбе



Вставной разветвитель: KQ2X

Разветвитель-переходник с уменьшением диаметра



Прямое быстроразъемное соединение: KQ2H

Соединение трубок разных диаметров



Быстроразъемный тройник: KQ2T

Тройник, все выходы быстроразъемные с уменьшением, увеличением диаметра



Резьбовой разветвитель: KQ2U

Разветвитель для присоединения к внутренней резьбе



Угловое соединение: KQ2L

Угловой переходник для присоединения к внутренней резьбе



Быстроразъемное соединение-тройник: KQ2T

Тройник, все выходы быстроразъемные



Переходник: KQ2R

Соединение трубки и фитинга разных диаметров



Угловое быстроразъемное соединение: KQ2L

Угловой переходник, оба выхода одинаковы



Тройник резьбовой прямой: KQ2Y

Тройник для присоединения к внутренней резьбе



Пробка: KQ2P

Перекрытие выходов



Типы

Колпачок-заглушка
быстроразъемный:
KQ2C



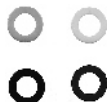
Разветвитель с двумя
быстроразъемными
выходами: KQ2VD



Разветвитель с шестью
быстроразъемными
выходами: KQ2ZT



Цветная накладка
на нажимное
кольцо: KQC



Вставной разветвитель с четырьмя
быстроразъемными
выходами: KQ2XD



Угловое быстроразъемное
соединение
для панелей:
KQ2LE



Угловое соединение
с внутренней резьбой:
KQ2LF



Угловое соединение с двумя
быстроразъемными
выходами: KQ2Z



Быстроразъемный разветвитель: KQ2UD



Тройной быстроразъемный разветвитель: KQ2D



Угловое соединение с двумя
быстроразъемными
выходами и
внутренней
резьбой:
KQ2ZF



Вставной разветвитель с двумя
быстроразъемными
выходами: KQ2XD



Угловое быстроразъемное соединение: KQ2D



Разветвитель с четырьмя
быстроразъемными
выходами: KQ2ZD



Разветвитель с четырьмя
быстроразъемными
выходами: KQ2UD



Быстроразъемный разветвитель
с тремя выходами: KQ2LU



Разветвитель с тремя
быстроразъемными
выходами: KQ2VT



Разветвитель с четырьмя
быстроразъемными
выходами
одинаковых
диаметров: KQ2TW



Разветвитель с двумя
быстроразъемными
выходами: KQ2LU



Угловое соединение
с внутренней
резьбой: KQ2VF



Разветвитель с четырьмя
быстроразъемными
выходами
с уменьшением
диаметра двух
выходов: KQ2TY



Разветвитель с четырьмя
быстроразъемными
выходами
с уменьшением
диаметра
трех выходов: KQ2TX



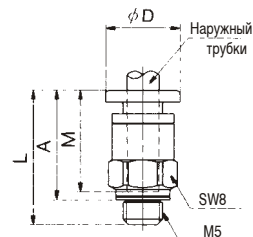
Быстроразъемные соединения KQ2

Размеры и данные для заказа

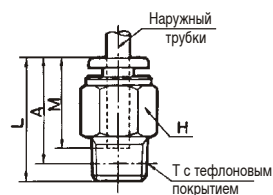
Прямое быстроразъемное соединение: KQ2H

| Наружный трубки | Резьба R, T | Номер для заказа | H | D ₁ | L | *A | M | S (мм ²) Масса | | (г) | | | |
|-----------------|-------------|------------------|----|----------------|------|------|------|----------------------------|------|------|------|------|-----|
| | | | | | | | | N | P | | | | |
| 3.2 | M5 | KQ2H23-M5 | 7 | 8.5 | 17 | 14 | 13 | 3.4 | 2.9 | 2.1 | | | |
| | R1/8 | KQ2H23-01S | 10 | | 22 | 18 | | | | 15.5 | 9 | | |
| | R1/4 | KQ2H23-02S | 14 | | 19.5 | 13.5 | | | | 16 | | | |
| 4 | M5 | KQ2H04-M5 | 8 | 9.5 | 17 | 14 | 13 | 4 | 4 | 2.4 | | | |
| | R1/8 | KQ2H04-01S | 10 | | 22 | 18 | | | | 16 | 5.6 | 5.6 | 3.4 |
| | R1/4 | KQ2H04-02S | 14 | | 19.5 | 13.5 | | | | 16 | | | |
| 6 | M5 | KQ2H06-M5 | 10 | 11.5 | 18.5 | 15 | 14 | 4 | 4 | 3.4 | | | |
| | R1/8 | KQ2H06-01S | 12 | | 22.5 | 18.5 | | | | 17 | 13.1 | 13.1 | 16 |
| | R1/4 | KQ2H06-02S | 14 | | 23 | 17 | | | | 14 | | | |
| | R3/8 | KQ2H06-03S | 17 | | 22 | 15.5 | | | | 27 | | | |
| 8 | R1/8 | KQ2H08-01S | 14 | - | 28 | 24 | 18.5 | 26.1 | 18.0 | 21 | | | |
| | R1/4 | KQ2H08-02S | 17 | | 26.5 | 20.5 | | | | 19 | | | |
| | R3/8 | KQ2H08-03S | 17 | | 22 | 15.5 | | | | 26 | | | |
| 10 | R1/8 | KQ2H10-01S | 17 | - | 30 | 26 | 21 | 26.1 | 26.1 | 19 | | | |
| | R1/4 | KQ2H10-02S | 17 | | 33.5 | 27.5 | | | | 30 | | | |
| | R3/8 | KQ2H10-03S | 17 | | 29 | 22.5 | | | | 53 | | | |
| | R1/2 | KQ2H10-04S | 22 | | 27 | 19 | | | | 53 | | | |
| 12 | R1/4 | KQ2H12-02S | 19 | - | 34.5 | 28.5 | 22 | 58.3 | 46.1 | 42 | | | |
| | R3/8 | KQ2H12-03S | 19 | | 30 | 23.5 | | | | 34 | | | |
| | R1/2 | KQ2H12-04S | 22 | | 22 | 51 | | | | | | | |
| 16 | R3/8 | KQ2H16-03S | 24 | 25.7 | 39.5 | 33 | 25 | 81 | (81) | 61 | | | |
| | R1/2 | KQ2H16-04S | 24 | | 35.5 | 27.5 | | | | 113 | (96) | 47 | |

M5



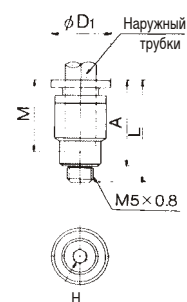
R1/8



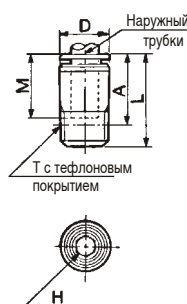
Прямое быстроразъемное соединение: KQ2S

| Наружный трубки | Резьба R, T | Номер для заказа | H | D ₁ | L | *A | M | S (мм ²) Масса | | (г) | | | | |
|-----------------|-------------|------------------|-----|----------------|------|------|------|----------------------------|------|------|------|------|-----|---|
| | | | | | | | | N | P | | | | | |
| 4 | M5 | KQ2S04-M5 | 2.5 | 9.5 | 19 | 15.5 | 13 | 2.7 | 2.7 | 2.6 | | | | |
| | 1/8 | KQ2S04-01S | 3 | | 23 | 19 | | | | 16 | 4.1 | 3.6 | 8 | |
| 6 | M5 | KQ2S06-M5 | 2.5 | 11.5 | 20 | 16.5 | 14 | 2.7 | 2.7 | 3.2 | | | | |
| | 1/8 | KQ2S06-01S | 4 | | 11.8 | 24 | | | | 20 | 17 | 10.0 | 9.9 | 9 |
| | 1/4 | KQ2S06-02S | 4 | | 13.8 | 10.7 | | | | 10.0 | 15 | | | |
| 8 | 1/8 | KQ2S08-01S | 5 | 14 | 28 | 24 | 18.5 | 17.2 | 16.2 | 12 | | | | |
| | 1/4 | KQ2S08-02S | 6 | | 25.5 | 19.5 | | | | 23.3 | 11 | | | |
| | 3/8 | KQ2S08-03S | 6 | | 17 | 27.5 | | | | 21 | 24 | | | |
| 10 | 1/8 | KQ2S10-01S | 5 | 17 | 30 | 26 | 21 | 17.2 | 10.0 | 18 | | | | |
| | 1/4 | KQ2S10-02S | 8 | | 27.5 | 21.5 | | | | 39.0 | 26.6 | 12 | | |
| | 3/8 | KQ2S10-03S | 8 | | 21 | 19 | | | | | | | | |
| | 1/2 | KQ2S10-04S | 22 | | 28 | 20 | | | | 35 | | | | |
| 12 | 1/4 | KQ2S12-02S | 8 | 19 | 33.5 | 27.5 | 22 | 46.0 | 44.5 | 23 | | | | |
| | 3/8 | KQ2S12-03S | 10 | | 29 | 22.5 | | | | 60.0 | 18 | | | |
| | 1/2 | KQ2S12-04S | 10 | | 22 | 28 | | | | 20 | 30 | | | |
| 16 | 3/8 | KQ2S16-03S | 10 | 25.7 | 39 | 32.5 | 25 | 81 | (81) | 42 | | | | |
| | 1/2 | KQ2S16-04S | 12 | | 35 | 27 | | | | 113 | (96) | 34 | | |

M5



R1/8

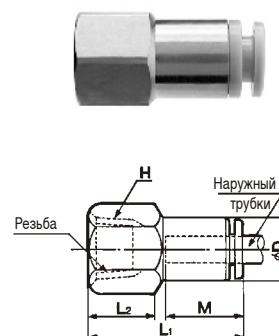


- H: Размер под ключ
- S: Эквивалентное сечение
- N: Нейлон
- P: Полиуретан
- * Номинальный размер при ввинченном соединении
- () Материал - мягкий нейлон

Размеры и данные для заказа

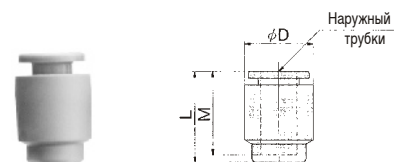
Прямое быстроразъемное соединение: KQ2F

| Наружный трубки | Резьба R, T | Номер для заказа | H | D | L ₁ | L ₂ | M | S (мм ²) Масса | | (г) |
|-----------------|-------------|------------------|----|------|----------------|----------------|------|----------------------------|------|------|
| | | | | | | | | N | P | |
| 4 | 1/8 | KQ2F04-01 | 14 | 10 | 27 | 11 | 16 | 5.6 | 5.6 | 15.2 |
| | 1/4 | KQ2F04-02 | 17 | | 31 | 14 | | | | 22.9 |
| 6 | 1/8 | KQ2F06-01 | 14 | 12 | 27.5 | 11 | 17 | 13.1 | 13.1 | 15.3 |
| | 1/4 | KQ2F06-02 | 17 | | 31 | 13 | | | | 22.4 |
| | 3/8 | KQ2F06-03 | 19 | | 33.5 | 15 | | | | 24.5 |
| 8 | 1/8 | KQ2F08-01 | 14 | 14 | 29 | 11 | 18.5 | 26.1 | 18.0 | 16.5 |
| | 1/4 | KQ2F08-02 | 17 | | 32.5 | 13 | | | | 24 |
| | 3/8 | KQ2F08-03 | 19 | | 33.5 | 14 | | | | 23.9 |
| 10 | 1/4 | KQ2F10-02 | 17 | 17 | 34.5 | 14 | 21 | 41.5 | 18.0 | 27 |
| | 3/8 | KQ2F10-03 | 19 | | 36.5 | 15 | | | | 29.6 |
| 12 | 1/4 | KQ2F12-02 | 19 | 19 | 35 | 14 | 22 | 58.3 | 46.1 | 35.7 |
| | 3/8 | KQ2F12-03 | | | 37 | | | | | 30.6 |
| | 1/2 | KQ2F12-04 | 24 | | 41 | 18 | | | | 51.8 |
| 16 | 3/8 | KQ2F16-03 | 24 | 25.7 | 38 | 15 | 25 | 81 | 81 | 59 |
| | 1/2 | KQ2F16-04 | | | 43 | 19 | | | | 113 |



Колпачок-заглушка быстроразъемный: KQ2C

| Наружный трубки | Номер для заказа | D | L | M | Масса (г) |
|-----------------|------------------|------|------|------|-----------|
| 4 | KQ2C04-00 | 10.4 | 17 | 16 | 3 |
| 6 | KQ2C06-00 | 12.8 | 18.5 | 17 | 3 |
| 8 | KQ2C08-00 | 15.2 | 20.5 | 18.5 | 4 |
| 10 | KQ2C10-00 | 18.5 | 23 | 21 | 6 |
| 12 | KQ2C12-00 | 20.9 | 24 | 22 | 8 |
| 16 | KQ2C16-00 | 26.5 | 27 | 24 | 13 |



Цветная накладка на нажимное кольцо: KQ2C

| Наружный трубки | Номер для заказа | D ₁ | D ₂ | L | Масса (г) | Применяемый тип |
|-----------------|------------------|----------------|----------------|-----|-----------|---|
| 4 | KQ2C-04□ | 10.1 | 5.2 | 2.9 | 0.1 | |
| 4 | KQ2C-04A-□ | 8.5 | 5 | 2.2 | 0.1 | * KQ2H04-M5 * KQ2S04-M5 |
| 4 | KQ2C-04B-□ | 9.7 | 5 | 2.2 | 0.1 | * KQ2L04-M5 * KQ2T04-M5 * KQ2Y04-M5 |
| 6 | KQ2C-06□ | 12.1 | 7.2 | 2.9 | 0.1 | |
| 6 | KQ2C-06A-□ | 10.5 | 7 | 2.2 | 0.1 | * KQ2H06-M5 * KQ2S06-M5 |
| 6 | KQ2C-06B-□ | 12.0 | 7 | 2.2 | 0.1 | * KQ2L06-M5 * KQ2T06-M5 * KQ2Y06-M5 |
| 8 | KQ2C-08□ | 14.1 | 9.2 | 2.9 | 0.1 | |
| 10 | KQ2C-10□ | 17.1 | 11.2 | 2.9 | 0.2 | |
| 12 | KQ2C-12□ | 19.1 | 13.2 | 2.9 | 0.2 | |
| 16 | KQ2C-16□ | 26.3 | 17.2 | 3.9 | 0.3 | |



□ Цвета: R=красный, Y=желтый, G=зеленый, W=белый, YR=оранжевый, B=черный

* Используется только для ...

H: Размер под ключ

S: Эквивалентное сечение

N: Нейлон

P: Полиуретан

* Номинальный размер при ввинченном соединении

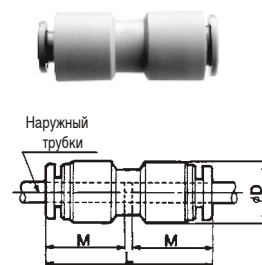
() Материал - мягкий нейлон

Быстроразъемные соединения KQ2

Размеры и данные для заказа

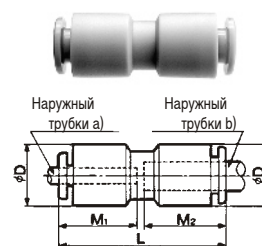
Прямое быстроразъемное соединение: KQ2H

| Наружный трубки | Номер для заказа | D | L | M | S (мм ²) | | Масса (г) |
|-----------------|------------------|------|------|------|----------------------|------|-----------|
| | | | | | N | P | |
| 3.2 | KQ2H23-00 | 9.6 | 31.5 | 15.5 | 3.4 | 2.9 | 3 |
| 4 | KQ2H04-00 | 10.4 | 32.5 | 16 | 5.6 | 5.6 | 3 |
| 6 | KQ2H06-00 | 12.8 | 34.5 | 17 | 13.1 | 13.1 | 5 |
| 8 | KQ2H08-00 | 15.2 | 38.5 | 18.5 | 26.1 | 18.0 | 7 |
| 10 | KQ2H10-00 | 18.5 | 42.5 | 21 | 41.5 | 29.5 | 11 |
| 12 | KQ2H12-00 | 20.9 | 44.5 | 22 | 58.3 | 46.1 | 14 |
| 16 | KQ2H16-00 | 26.5 | 51 | 25 | 113 | 96 | 24 |



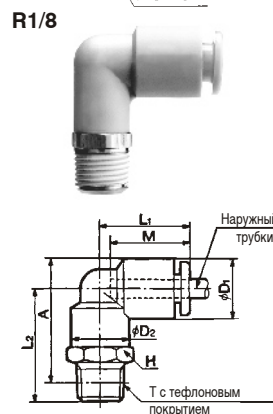
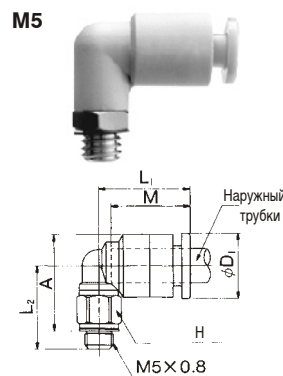
Прямое быстроразъемное соединение: KQ2H

| Наружный трубки a) | Наружный трубки b) | Номер для заказа | D | L | M ₁ | M ₂ | S (мм ²) | | Масса (г) |
|--------------------|--------------------|------------------|------|------|----------------|----------------|----------------------|------|-----------|
| | | | | | | | N | P | |
| 3.2 | 4 | KQ2H23-04 | 10.4 | 32.5 | 15.5 | 16 | 3.2 | 2.7 | 3 |
| 4 | 6 | KQ2H04-06 | 12.8 | 34.5 | 16 | 17 | 4.2 | 4.2 | 5 |
| 6 | 8 | KQ2H06-08 | 15.2 | 38.5 | 17 | 18.5 | 10.7 | 10.7 | 7 |
| 8 | 10 | KQ2H08-10 | 18.5 | 42 | 18.5 | 21 | 24.1 | 16.7 | 11 |
| 10 | 12 | KQ2H10-12 | 20.9 | 44.5 | 21 | 22 | 37.6 | 28.2 | 14 |
| 12 | 16 | KQ2H12-16 | 26.5 | 56.5 | 22 | 25 | 58.3 | 46.1 | 47 |



Угловое резьбовое соединение: KQ2L

| Наружный трубки | Резьба R, T | Номер для заказа | H | D ₁ | D ₂ | L ₁ | L ₂ | *A | M | S (мм ²) | | Масса (г) |
|-----------------|-------------|------------------|----|----------------|----------------|----------------|----------------|------|------|----------------------|------|-----------|
| | | | | | | | | | | N | P | |
| 3.2 | M5 | KQ2L23-M5 | 7 | 8.5 | - | 15.5 | 13 | 14 | 13 | 3 | 2.5 | 2.6 |
| | 1/8 | KQ2L23-01S | 10 | 9.6 | 10 | 17.5 | 21.5 | 22.5 | 15.5 | | | 8 |
| | 1/4 | KQ2L23-02S | 14 | | | 25.5 | 24.5 | | | | | 18 |
| 4 | M5 | KQ2L04-M5 | 7 | 9.5 | - | 16 | 13.5 | 15 | 13 | 3.5 | 3.5 | 2.7 |
| | 1/8 | KQ2L04-01S | 10 | 10.4 | 10 | 18 | 22 | 23 | 16 | 4.2 | 4.2 | 10 |
| | 1/4 | KQ2L04-02S | 14 | | | 26 | 25 | | | | | 19 |
| 6 | M5 | KQ2L06-M5 | 7 | 11.5 | - | 16 | 14.5 | 17 | 14 | 3.5 | 3.5 | 3.1 |
| | 1/8 | KQ2L06-01S | 10 | 12.8 | 10 | 20 | 23 | 25.5 | 17 | 11.4 | 11.4 | 12 |
| | 1/4 | KQ2L06-02S | 14 | | | 27 | 27.5 | | | | | 22 |
| | 3/8 | KQ2L06-03S | 17 | | | 29 | 29 | | | | | 33 |
| 8 | 1/8 | KQ2L08-01S | 12 | 15.2 | 12 | 23 | 24.5 | 28 | 18.5 | 21.6 | 14.9 | 13 |
| | 1/4 | KQ2L08-02S | 14 | | | 28.5 | 30 | | | | | 21 |
| | 3/8 | KQ2L08-03S | 17 | | | 30.5 | 31.5 | | | | | 35 |
| 10 | 1/8 | KQ2L10-01S | 17 | 18.5 | 17 | 26.5 | 27 | 32 | 21 | 21.6 | 14.9 | 25 |
| | 1/4 | KQ2L10-02S | | | | 30 | 33 | | | 35.2 | 25.0 | 26 |
| | 3/8 | KQ2L10-03S | | | | 32 | 34.5 | | | | | 36 |
| | 1/2 | KQ2L10-04S | 22 | | | 36 | 37 | | | | | 63 |
| 12 | 1/4 | KQ2L12-02S | 17 | 20.9 | 17 | 28.5 | 31 | 35.5 | 22 | 50.2 | 39.7 | 28 |
| | 3/8 | KQ2L12-03S | | | | 33 | 37 | | | | | 38 |
| | 1/2 | KQ2L12-04S | 22 | | | 37 | 39.5 | | | | | 65 |
| 16 | 3/8 | KQ2L16-03S | 22 | 26.5 | 20.9 | 34 | 38 | 44.5 | 25 | 71 | (71) | 101 |
| | 1/2 | KQ2L16-04S | | | | 41 | 46 | | | 100 | (84) | 105 |



H: Размер под ключ

S: Эквивалентное сечение

N: Нейлон

P: Полиуретан

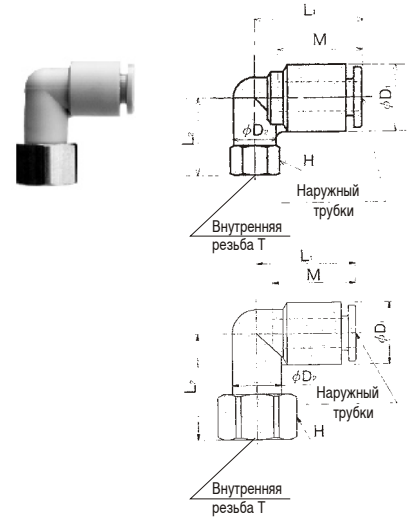
* Номинальный размер при ввинченном соединении

() Материал - мягкий нейлон

Размеры и данные для заказа

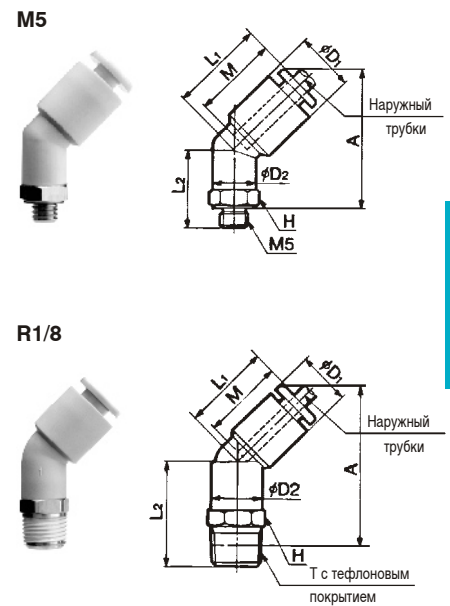
Угловое соединение с внутренней резьбой: KQ2LF

| Наружный трубки | Резьба R, T | Номер для заказа | H | D ₁ | D ₂ | L ₁ | L ₂ | M | S (мм ²) | | Масса (г) | | |
|-----------------|-------------|------------------|----|----------------|----------------|----------------|----------------|------|----------------------|------|-----------|----|----|
| | | | | | | | | | N | P | | | |
| 4 | M5 | KQ2LF04-M5 | 8 | 10.4 | 8 | 18.5 | 14.5 | 16 | 3.5 | 3.5 | 5 | | |
| | 1/8 | KQ2LF04-01 | 14 | | 10 | | 21 | | 4.2 | 4.2 | 13 | | |
| | 1/4 | KQ2LF04-02 | 17 | | 24.5 | | 20 | | | | | | |
| 6 | M5 | KQ2LF06-M5 | 8 | 12.8 | 8 | 20.5 | 15 | 18.5 | 3.5 | 3.5 | 5 | | |
| | 1/8 | KQ2LF06-01 | 14 | | | | 10 | | 22 | 11.4 | 11.4 | 13 | |
| | 1/4 | KQ2LF06-02 | 17 | | | | 25.5 | | 20 | | | | |
| | 3/8 | KQ2LF06-03 | 19 | | | | 26 | | 20 | | | | |
| 8 | 1/8 | KQ2LF08-01 | 14 | 15.2 | 12 | 23.5 | 23 | 18.5 | 21.6 | 14.9 | 16 | | |
| | 1/4 | KQ2LF08-02 | 17 | | | | 26.5 | | | | 22 | | |
| | 3/8 | KQ2LF08-03 | 19 | | | | 27 | | | | 23 | | |
| 10 | 1/4 | KQ2LF10-02 | 17 | 18.5 | 17 | 26.5 | 28 | 21 | 21.6 | 14.9 | 27 | | |
| | 3/8 | KQ2LF10-03 | 19 | | | | 28.5 | | | | 35.2 | 25 | 46 |
| | 1/2 | KQ2LF10-04 | 24 | | | | 32.5 | | | | 46 | | |
| 12 | 1/4 | KQ2LF12-02 | 17 | 20.9 | 17 | 28.5 | 29.5 | 22 | 50.2 | 39.7 | 29 | | |
| | 3/8 | KQ2LF12-03 | 22 | | | | 30 | | | | 48 | | |
| | 1/2 | KQ2LF12-04 | 24 | | | | 34 | | | | 48 | | |



Резьбовое угловое соединение 45°: KQ2K

| Наружный трубки | Резьба R, T | Номер для заказа | H | D ₁ | D ₂ | L ₁ | L ₂ | *A | M | S (мм ²) | | Масса (г) | | |
|-----------------|-------------|------------------|------|----------------|----------------|----------------|----------------|------|------|----------------------|------|-----------|-----|----|
| | | | | | | | | | | N | P | | | |
| 4 | M5 | KQ2K04-M5 | 8 | 10.4 | 8 | 17 | 14.5 | 26 | 16 | 3.4 | 3.4 | 4 | | |
| | 1/8 | KQ2K04-01S | 10 | | 10 | | 20.5 | | | 32 | 10 | | | |
| | 1/4 | KQ2K04-02S | 14 | | 24.5 | | 34 | | | 19 | | | | |
| 6 | M5 | KQ2K06-M5 | 8 | 12.8 | 8 | 18 | 14.5 | 17 | 17 | 3.4 | 3.4 | 6 | | |
| | 1/8 | KQ2K06-01S | 10 | | | | 10 | | | 20.5 | 33 | 8.7 | 8.7 | 12 |
| | 1/4 | KQ2K06-02S | 14 | | | | 24.5 | | | 35 | 10 | | | |
| | 3/8 | KQ2K06-03S | 17 | | | | 26.5 | | | 36.5 | 33 | | | |
| 8 | 1/8 | KQ2K08-01S | 12 | 15.2 | 12 | 20.5 | 22 | 18.5 | 19.7 | 19.7 | 13 | | | |
| | 1/4 | KQ2K08-02S | 14 | | | | 26 | | | | 39 | 21 | | |
| | 3/8 | KQ2K08-03S | 17 | | | | 28 | | | | 40.5 | 35 | | |
| 10 | 1/8 | KQ2K10-01S | 17 | 18.5 | 17 | 24 | 24 | 21 | 30.9 | 23.2 | 25 | | | |
| | 1/4 | KQ2K10-02S | 27 | | | | 43.5 | | | | 26 | | | |
| | 3/8 | KQ2K10-03S | 29 | | | | 45 | | | | 36 | | | |
| | 1/2 | KQ2K10-04S | 22 | | | | 33 | | | | 47.5 | 63 | | |
| 12 | 1/4 | KQ2K12-02S | 17 | 20.9 | 17 | 25 | 27.5 | 22 | 44.5 | 35.1 | 28 | | | |
| | 3/8 | KQ2K12-03S | 29.5 | | | | 47 | | | | 38 | | | |
| | 1/2 | KQ2K12-04S | 22 | | | | 33.5 | | | | 49.5 | 65 | | |
| 16 | 3/8 | KQ2K16-03S | 22 | 26.5 | 20.9 | 30 | 32 | 25 | 65.8 | 65.8 | 52 | | | |
| | 1/2 | KQ2K16-04S | 35 | | | | 56.5 | | | | 91.9 | 78.3 | 58 | |



H: Размер под ключ
 S: Эквивалентное сечение
 N: Нейлон
 P: Полиуретан
 * Номинальный размер при ввинченном соединении
 () Материал - мягкий нейлон

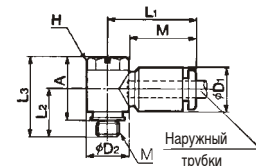
Быстроразъемные соединения KQ2

Размеры и данные для заказа

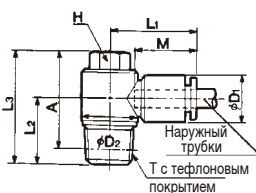
Угловое соединение с наружным шестигранником, поворотное: KQ2V

| Наружный трубки | Резьба R, T | Номер для заказа | H | D ₁ | D ₂ | L ₁ | L ₂ | L ₃ | *A | M | S (мм ²) | | Масса (г) |
|-----------------|-------------|------------------|----|----------------|----------------|----------------|----------------|----------------|------|------|----------------------|------|-----------|
| | | | | | | | | | | | N | P | |
| 4 | M5 | KQ2V04-M5 | 8 | 10.4 | 9.8 | 20.5 | 11 | 18.5 | 15 | 16 | 2.9 | 2.9 | 6 |
| | 1/8 | KQ2V04-01S | | | 13.4 | 22 | 14.5 | 26.5 | 22.5 | | 7.5 | 7.5 | 14 |
| 6 | M5 | KQ2V06-M5 | 8 | 12.8 | 9.8 | 23.5 | 12 | 18.5 | 15 | 17 | 3.8 | 3.8 | 7 |
| | 1/8 | KQ2V06-01S | | | 13.4 | 24 | 14.5 | 26.5 | 22.5 | | 7.5 | 7.5 | 15 |
| | 1/4 | KQ2V06-02S | | | 10 | 15.4 | 23.5 | 18.5 | 31 | | 25 | | 26 |
| 8 | 1/8 | KQ2V08-01S | 12 | 15.2 | 17.6 | 28.5 | 15.5 | 28.5 | 24.5 | 18.5 | 11.2 | 24 | 24 |
| | 1/4 | KQ2V08-02S | | | | | 18.5 | 31.5 | 25.5 | | | 30 | 30 |
| | 3/8 | KQ2V08-03S | | | | | 14 | 20.6 | 27.5 | | | 20.5 | 36.5 |
| 10 | 1/4 | KQ2V10-02S | 14 | 18.5 | 20.6 | 31 | 19.5 | 35.5 | 29.5 | 21 | 27 | 20.3 | 40 |
| | 3/8 | KQ2V10-03S | | | | | 20.9 | 36.5 | 30 | | | | 49 |
| 12 | 3/8 | KQ2V12-03S | 17 | 20.9 | 25.2 | 34 | 22 | 38.5 | 32 | 22 | 39 | 30.8 | 63 |
| | 1/2 | KQ2V12-04S | | | | | 25 | 41.5 | 33.5 | | | | 80 |
| 16 | 3/8 | KQ2V16-03S | 21 | 26.5 | 32.3 | 29 | 26.5 | 46.5 | 40.5 | 25 | 55 | 55 | 103 |
| | 1/2 | KQ2V16-04S | | | | | 29.5 | 49.5 | 41.5 | | | | 78 |

M5



R1/8

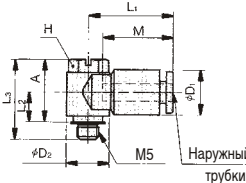
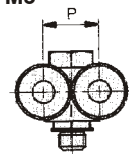


Угловое соединение с наружным шестигранником с двумя быстроразъемными выходами: KQ2Z

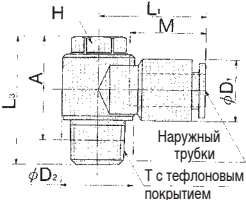
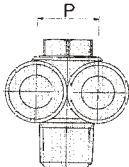
| Наружный трубки | Резьба R, T | Номер для заказа | H | D ₁ | D ₂ | L ₁ | L ₂ | L ₃ | *A | M | P | S (мм ²) | | Масса (г) | |
|-----------------|-------------|------------------|----|----------------|----------------|----------------|----------------|----------------|------|------|------|----------------------|------|-----------|------|
| | | | | | | | | | | | | N | P | | |
| 4 | M5 | KQ2Z04-M5 | 8 | 10.4 | 9.8 | 19.5 | 11 | 18.5 | 15 | 16 | 10.4 | 3.4 | 3.4 | 8 | |
| | 1/8 | KQ2Z04-01S | | | 13.4 | 21 | 14.5 | 26.5 | 23 | | 4.7 | 4.7 | 16 | | |
| 6 | 1/8 | KQ2Z06-01S | 8 | 12.8 | 13.4 | 22 | 14.5 | 26.5 | 22.5 | 17 | 12.8 | 10.8 | 10.8 | 18 | |
| | 1/4 | KQ2Z06-02S | | | 14 | 20.6 | 25.5 | 19.5 | 35.5 | | | | | 29.5 | 40 |
| | 3/8 | KQ2Z06-03S | | | 20.6 | 25.5 | 20.5 | 36.5 | 30 | | | | | 48 | |
| 8 | 1/8 | KQ2Z08-01S | 12 | 15.2 | 17.6 | 26 | 15.5 | 28.5 | 24.5 | 18.5 | 15.2 | 20.5 | 14.2 | 28 | |
| | 1/4 | KQ2Z08-02S | | | | | 18.5 | 31.5 | 25.5 | | | | | 34 | |
| | 3/8 | KQ2Z08-03S | | | | | 14 | 20.6 | 27 | | | | | 20.5 | 36.5 |
| 10 | 1/4 | KQ2Z10-02S | 14 | 18.5 | 20.6 | 29 | 19.5 | 35.5 | 29.5 | 21 | 18.5 | 20.3 | 22.6 | 40 | |
| | 3/8 | KQ2Z10-03S | | | | | 20.5 | 36.5 | 30 | | | | | 49 | |
| 12 | 3/8 | KQ2Z12-03S | 17 | 20.9 | 25.2 | 32.5 | 22 | 39 | 32.5 | 22 | 20.9 | 44.6 | 35.3 | 63 | |
| | 1/2 | KQ2Z12-04S | | | | | 25 | 42 | 34 | | | | | 80 | |



M5



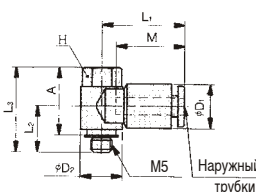
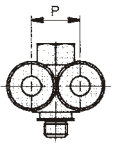
R1/8



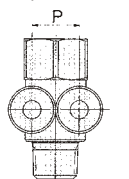
Угловое соединение с внутренней резьбой с двумя быстроразъемными выходами: KQ2ZF

| Наружный трубки | Резьба R, T | Номер для заказа | H | D ₁ | D ₂ | L ₁ | L ₂ | L ₃ | A | M | P | Масса (г) |
|-----------------|-------------|------------------|----|----------------|----------------|----------------|----------------|----------------|------|------|------|-----------|
| | | | | | | | | | | | | |
| | 1/8 | KQ2ZF04-01S | 14 | | 13.4 | 21 | 15.5 | 29.5 | 25.5 | | | 21 |
| 6 | 1/8 | KQ2ZF06-01S | 14 | 12.8 | 13.4 | 22 | 15.5 | 29.5 | 25.5 | 17 | 12.8 | 22 |
| | 1/4 | KQ2ZF06-02S | 19 | | 20.6 | 25.5 | 22 | 41 | 35 | | | 48 |
| 8 | 1/8 | KQ2ZF08-01S | 17 | 15.2 | 7.6 | 25.7 | 17 | 31 | 27 | 18.5 | 15.2 | 33 |
| | 1/4 | KQ2ZF08-02S | 19 | | 20.6 | 27 | 22 | 41 | 35 | | | 50 |
| 10 | 1/4 | KQ2ZF10-02S | 19 | 18.5 | 20.6 | 29 | 22 | 41 | 35 | 21 | 18.5 | 54 |
| | 3/8 | KQ2ZF10-03S | 22 | | 25.2 | 31.5 | 24.5 | 45.5 | 39 | | | 74 |
| 12 | 3/8 | KQ2ZF12-03S | 22 | 20.9 | 25.2 | 32.5 | 24.5 | 45.5 | 39 | 22 | 20.9 | 77 |
| | 1/2 | KQ2ZF12-04S | 24 | | 27 | 33 | 25 | 50 | 42 | | | 101 |

M5



R1/8



H: Размер под ключ

S: Эквивалентное сечение

N: Нейлон

P: Полиуретан

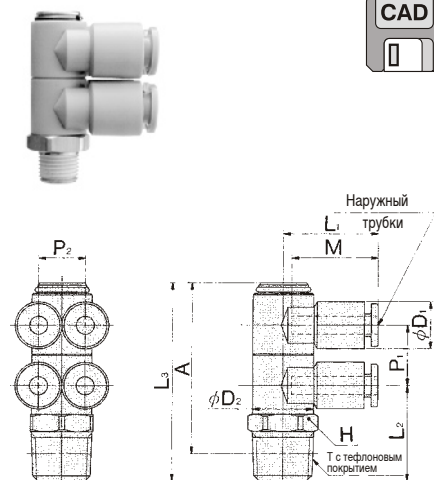
* Номинальный размер при винченном соединении

() Материал - мягкий нейлон

Размеры и данные для заказа

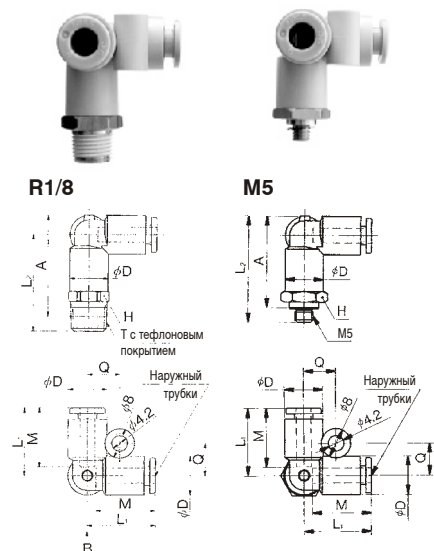
Разветвитель с четырьмя быстроразъемными выходами: KQ2ZD

| Наружный трубки | Резьба R, T | Номер для заказа | H | D ₁ | D ₂ | L ₁ | L ₂ | L ₃ | A | M | P ₁ | P ₂ | Масса (r) |
|-----------------|-------------|------------------|----|----------------|----------------|----------------|----------------|----------------|------|------|----------------|----------------|-----------|
| | | | | | | | | | | | | | |
| 4 | 1/8 | KQ2ZD04-01S | 14 | 10.4 | 13.4 | 21 | 18.5 | 41 | 37 | 16 | 13.4 | 10.4 | 35 |
| | 1/4 | KQ2ZD04-02S | | | | | 21.5 | 44 | 38 | | | | 41 |
| | 3/8 | KQ2ZD04-03S | 17 | 23.5 | 46 | 40 | 54 | | | | | | |
| 6 | 1/8 | KQ2ZD06-01S | 14 | 12.8 | 13.4 | 22 | 18.5 | 41 | 37 | 17 | 13.4 | 12.8 | 40 |
| | 1/4 | KQ2ZD06-02S | | | | | 21.5 | 44 | 38 | | | | 45 |
| | 3/8 | KQ2ZD06-03S | 17 | 23.5 | 46 | 40 | 59 | | | | | | |
| 8 | 1/8 | KQ2ZD08-01S | 19 | 15.2 | 17.6 | 26 | 21 | 48 | 44 | 18.5 | 15.9 | 15.2 | 78 |
| | 1/4 | KQ2ZD08-02S | | | | | 24 | 51 | 45 | | | | 74 |
| | 3/8 | KQ2ZD08-03S | | | | | 25 | 52 | 45.5 | | | | 83 |
| | 1/2 | KQ2ZD08-04S | | | | | 21 | 28.5 | 55.5 | | | | 47.5 |
| 10 | 1/4 | KQ2ZD10-02S | 21 | 18.5 | 20.6 | 29 | 26.5 | 58 | 52 | 21 | 19.2 | 18.6 | 111 |
| | 3/8 | KQ2ZD10-03S | | | | | 27.5 | 59 | 53 | | | | 111 |
| | 1/2 | KQ2ZD10-04S | | | | | 30.5 | 62 | 54 | | | | 128 |
| 12 | 1/4 | KQ2ZD12-02S | 26 | 20.9 | 25.2 | 32.5 | 28.5 | 64.5 | 58.5 | 22 | 21.6 | 20.9 | 178 |
| | 3/8 | KQ2ZD12-03S | | | | | 29.5 | 65.1 | 59 | | | | 167 |
| | 1/2 | KQ2ZD12-04S | | | | | 32.5 | 68.1 | 60 | | | | 179 |



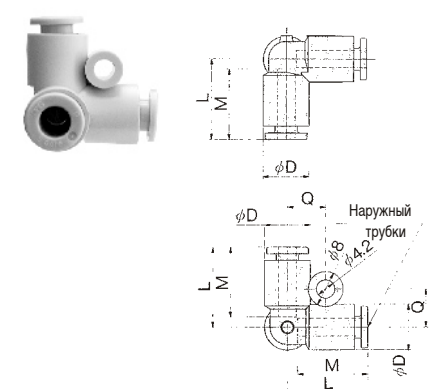
Резьбовое угловое двойное соединение: KQ2D

| Наружный трубки | Резьба R, T | Номер для заказа | H | D | L ₁ | L ₂ | A | M | Q | S (мм ²) | | Масса (r) |
|-----------------|-------------|------------------|----|------|----------------|----------------|------|------|------|----------------------|------|-----------|
| | | | | | | | | | | N | P | |
| 4 | M5 | KQ2D04-M5 | 11 | 10.4 | 18.5 | 24 | 25.5 | 16 | 8.7 | 2.2 | 2.2 | 10 |
| | 1/8 | KQ2D04-01S | | | | 26.5 | 27.5 | | | 6.0 | 6.0 | 12 |
| | 1/4 | KQ2D04-02S | 19 | 30.5 | 30 | 21 | | | | | | |
| 6 | M5 | KQ2D06-M5 | 13 | 12.8 | 20.5 | 26 | 28.5 | 17 | 9.9 | 4.3 | 4.3 | 13 |
| | 1/8 | KQ2D06-01S | | | | 29 | 31.5 | | | 13.9 | 13.9 | 12 |
| | 1/4 | KQ2D06-02S | | | | 14 | 32.5 | | | 33 | 22 | |
| | 3/8 | KQ2D06-03S | | | | 17 | 34.5 | | | 34.5 | 35 | |
| 8 | 1/8 | KQ2D08-01S | 17 | 15.2 | 23.5 | 33.5 | 37 | 18.5 | 11.1 | 26.3 | 18.2 | 27 |
| | 1/4 | KQ2D08-02S | | | | 36.5 | 38 | | | | | 27 |
| | 3/8 | KQ2D08-03S | | | | 37.5 | 38.5 | | | | | 36 |
| 10 | 1/4 | KQ2D10-02S | 19 | 18.5 | 26.5 | 39.5 | 43 | 21 | 12.8 | 40.8 | 29.0 | 39 |
| | 3/8 | KQ2D10-03S | | | | 40.5 | 43.5 | | | | | 40 |
| | 1/2 | KQ2D10-04S | | | | 22 | 44 | | | | | 45 |
| 12 | 1/4 | KQ2D12-02S | 22 | 20.9 | 28.5 | 42 | 46.5 | 22 | 13.9 | 57.2 | 45.2 | 55 |
| | 3/8 | KQ2D12-03S | | | | 43 | 46.5 | | | | | 56 |
| | 1/2 | KQ2D12-04S | | | | 46 | 48.5 | | | | | 65 |



Быстроразъемное угловое тройное соединение: KQ2D

| Наружный трубки | Номер для заказа | D | L | Q | M | S (мм ²) | | Масса (r) |
|-----------------|------------------|------|------|------|------|----------------------|------|-----------|
| | | | | | | N | P | |
| 4 | KQ2D04-00 | 10.4 | 18.5 | 8.7 | 16 | 6.0 | 6.0 | 6 |
| 6 | KQ2D06-00 | 12.8 | 20.5 | 9.9 | 17 | 13.9 | 13.9 | 8 |
| 8 | KQ2D08-00 | 15.2 | 23.5 | 11.1 | 18.5 | 26.3 | 18.2 | 12 |
| 10 | KQ2D10-00 | 18.5 | 26.5 | 12.8 | 21 | 40.8 | 29.0 | 19 |
| 12 | KQ2D12-00 | 20.9 | 28.5 | 13.9 | 22 | 57.2 | 45.2 | 24 |



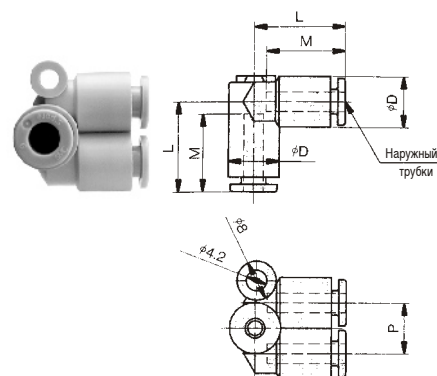
- H: Размер под ключ
- S: Эквивалентное сечение
- N: Нейлон
- P: Полиуретан
- * Номинальный размер при винченном соединении
- () Материал - мягкий нейлон

Быстроразъемные соединения KQ2

Размеры и данные для заказа

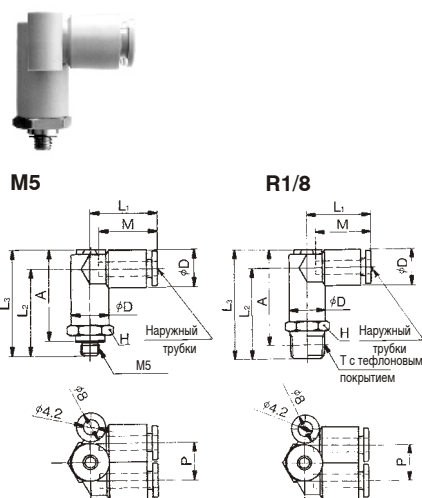
Быстроразъемный угловой разветвитель: KQ2LU

| Наружный трубки | Номер для заказа | D | L | Q ₁ | Q ₂ | M | P | S (мм ²) Масса | | (г) |
|-----------------|------------------|------|------|----------------|----------------|------|------|----------------------------|------|-----|
| | | | | | | | | N | P | |
| 4 | KQ2LU04-00 | 10.4 | 18.5 | 18.5 | 10 | 16 | 10.4 | 6.0 | 6.0 | 7 |
| 6 | KQ2LU06-00 | 12.8 | 21 | 20.5 | 12 | 17 | 12.8 | 13.9 | 13.9 | 9 |
| 8 | KQ2LU08-00 | 15.2 | 24 | 24.5 | 14 | 18.5 | 15.2 | 26.3 | 18.2 | 16 |
| 10 | KQ2LU10-00 | 18.5 | 27 | 27.5 | 16.5 | 22 | 18.5 | 40.8 | 29.0 | 25 |
| 12 | KQ2LU12-00 | 20.9 | 29 | 29.9 | 18.5 | 18.1 | 20.9 | 57.2 | 45.2 | 32 |



Угловое соединение с двумя быстроразъемными выходами: KQ2LU

| Наружный трубки | Резьба R, T | Номер для заказа | H | D ₁ | L ₁ | L ₂ | L ₃ | A | M | P | S (мм ²) | | Масса (г) |
|-----------------|-------------|------------------|----|----------------|----------------|----------------|----------------|------|------|------|----------------------|------|-----------|
| | | | | | | | | | | | N | P | |
| 4 | M5 | KQ2LU04-M5 | 11 | 10.4 | 18.5 | 24 | 29.5 | 25.5 | 16 | 10.4 | 4.3 | 4.3 | 10 |
| | 1/8 | KQ2LU04-01S | | | | 26.5 | 32 | 27.5 | | | 6.0 | 6.0 | 12 |
| | 1/4 | KQ2LU04-02S | | | | 19 | 30.5 | 36 | | | 30 | | 21 |
| 6 | M5 | KQ2LU06-M5 | 13 | 12.8 | 21 | 26.5 | 33 | 29.5 | 17 | 12.8 | 4.3 | 4.3 | 14 |
| | 1/8 | KQ2LU06-01S | | | | 29.5 | 36 | 32 | | | 13.9 | 13.9 | 16 |
| | 1/4 | KQ2LU06-02S | | | | 14 | 33 | 39.5 | | | 33.2 | | 23 |
| | 3/8 | KQ2LU06-03S | | | | 17 | 35 | 41.5 | | | 35 | | 36 |
| 8 | 1/8 | KQ2LU08-01S | 17 | 15.2 | 24 | 34 | 41.5 | 38 | 18.5 | 15.2 | 26.3 | 18.2 | 28 |
| | 1/4 | KQ2LU08-02S | | | | 37 | 44.5 | 38.5 | | | | | |
| | 3/8 | KQ2LU08-03S | | | | 38 | 45.5 | 39 | | | | | 36 |
| 10 | 1/4 | KQ2LU10-02S | 19 | 18.5 | 27 | 40 | 49.5 | 43.5 | 21 | 18.5 | 40.8 | 29.0 | 41 |
| | 3/8 | KQ2LU10-03S | | | | 41 | 50.5 | 44 | | | | | 42 |
| | 1/2 | KQ2LU10-04S | | | | 22 | 44.5 | 54 | | | 45.5 | | 64 |
| 12 | 1/4 | KQ2LU12-02S | 22 | 20.9 | 29 | 42.5 | 53 | 47 | 22 | 20.9 | 57.2 | 45.2 | 57 |
| | 3/8 | KQ2LU12-03S | | | | 43.5 | 54 | 47.5 | | | | | 130 |
| | 1/2 | KQ2LU12-04S | | | | 46.5 | 57 | 49 | | | | | 65 |



- H: Размер под ключ
- S: Эквивалентное сечение
- N: Нейлон
- P: Полиуретан
- * Номинальный размер при ввинченном соединении
- () Материал - мягкий нейлон

Размеры и данные для заказа

Разветвитель с двумя быстроразъемными выходами: KQ2VD

| Наружный трубки | Резьба R, T | Номер для заказа | H | D ₁ | D ₂ | L ₁ | L ₂ | L ₃ | A | M | P | Масса (г) |
|-----------------|-------------|------------------|----|----------------|----------------|----------------|----------------|----------------|------|------|------|-----------|
| 4 | 1/8 | KQ2VD04-01S | 14 | 10.4 | 13.4 | 22 | 18.5 | 41 | 37 | 16 | 13.4 | 23 |
| | 1/4 | KQ2VD04-02S | 17 | | | 21.5 | 44 | 38 | 29 | | | |
| | 3/8 | KQ2VD04-03S | | | | 23.5 | 46 | 40 | 42 | | | |
| 6 | 1/8 | KQ2VD06-01S | 14 | 12.8 | 13.4 | 24.5 | 18.5 | 41 | 37 | 17 | 13.4 | 25 |
| | 1/4 | KQ2VD06-02S | 17 | | | 21.5 | 44 | 38 | 31 | | | |
| | 3/8 | KQ2VD06-03S | | | | 23.5 | 46 | 40 | 43 | | | |
| 8 | 1/8 | KQ2VD08-01S | 19 | 15.2 | 17.6 | 28.5 | 21 | 48 | 44 | 18.5 | 15.9 | 54 |
| | 1/4 | KQ2VD08-02S | | | | | 24 | 51 | 45 | | | 52 |
| | 3/8 | KQ2VD08-03S | | | | | 25 | 52 | 45.5 | | | 61 |
| | 1/2 | KQ2VD08-04S | 21 | | | 28.5 | 55.5 | 47.5 | 83 | | | |
| 10 | 1/4 | KQ2VD10-02S | 21 | 18.5 | 20.6 | 31.5 | 26.5 | 58 | 52 | 21 | 19.2 | 71 |
| | 3/8 | KQ2VD10-03S | | | | | 27.5 | 59 | 53 | | | 74 |
| | 1/2 | KQ2VD10-04S | | | | | 30.5 | 62 | 54 | | | 91 |
| 12 | 1/4 | KQ2VD12-02S | 26 | 20.9 | 25.2 | 34 | 28.5 | 64.5 | 58.5 | 22 | 21.6 | 118 |
| | 3/8 | KQ2VD12-03S | | | | | 29.5 | 65.5 | 59 | | | 113 |
| | 1/2 | KQ2VD12-04S | | | | | 32.5 | 68.5 | 60 | | | 125 |



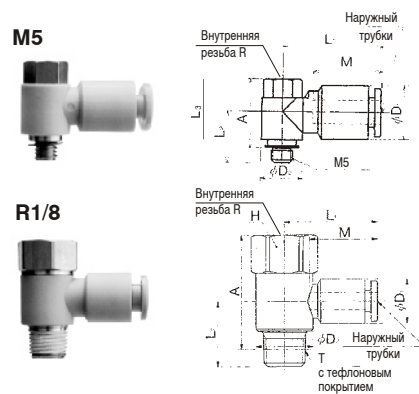
Разветвитель с тремя быстроразъемными выходами: KQ2VT

| Наружный трубки | Резьба R, T | Номер для заказа | H | D ₁ | D ₂ | L ₁ | L ₂ | L ₃ | A | M | P | Масса (г) |
|-----------------|-------------|------------------|----|----------------|----------------|----------------|----------------|----------------|------|------|------|-----------|
| 4 | 1/8 | KQ2VT04-01S | 14 | 10.4 | 13.4 | 22 | 18.5 | 54.5 | 50.5 | 16 | 13.4 | 30 |
| | 1/4 | KQ2VT04-02S | | | | | 21.5 | 57.5 | 51.5 | | | 35 |
| | 3/8 | KQ2VT04-03S | | | | | 23.5 | 59.5 | 53.5 | | | 59 |
| 6 | 1/8 | KQ2VT06-01S | 14 | 12.8 | 13.4 | 24.5 | 18.5 | 54.5 | 50.5 | 17 | 13.4 | 32 |
| | 1/4 | KQ2VT06-02S | | | | | 21.5 | 57.5 | 51.5 | | | 38 |
| | 3/8 | KQ2VT06-03S | | | | | 23.5 | 59.5 | 53.5 | | | 51 |
| 8 | 1/8 | KQ2VT08-01S | 19 | 15.2 | 17.6 | 28.5 | 21 | 64 | 60 | 18.5 | 15.9 | 72 |
| | 1/4 | KQ2VT08-02S | | | | | 24 | 67 | 61 | | | 57 |
| | 3/8 | KQ2VT08-03S | | | | | 25 | 68 | 61.5 | | | 76 |
| | 1/2 | KQ2VT08-04S | 21 | | | 28.5 | 71.5 | 63.5 | 97 | | | |
| 10 | 1/4 | KQ2VT10-02S | 21 | 18.5 | 20.6 | 31.5 | 26.5 | 77.5 | 71.5 | 21 | 19.2 | 94 |
| | 3/8 | KQ2VT10-03S | | | | | 27.5 | 78.5 | 72 | | | 111 |
| | 1/2 | KQ2VT10-04S | | | | | 30.5 | 81.5 | 73.5 | | | 111 |
| 12 | 1/4 | KQ2VT12-02S | 26 | 20.9 | 25.2 | 34 | 28.5 | 86 | 80 | 22 | 21.6 | 153 |
| | 3/8 | KQ2VT12-03S | | | | | 29.5 | 87 | 80.5 | | | 142 |
| | 1/2 | KQ2VT12-04S | | | | | 32.5 | 90 | 82 | | | 154 |



Угловое соединение с внутренней резьбой: KQ2VF

| Наружный трубки | Резьба R, T | Номер для заказа | H | D ₁ | D ₂ | L ₁ | L ₂ | L ₃ | M | A | M | Масса (г) |
|-----------------|-------------|------------------|----|----------------|----------------|----------------|----------------|----------------|------|------|------|-----------|
| 4 | M5 | KQ2VF04-M5 | 8 | 10.4 | 9.8 | 20.5 | 11 | 20 | 20 | 16 | 16 | 6 |
| | 1/8 | KQ2VF04-01S | 14 | | 13.4 | 22 | 15.5 | 29.5 | 29.5 | 25.5 | 19 | |
| 6 | M5 | KQ2VF06-M5 | 8 | 12.8 | 9.8 | 23.5 | 12.5 | 20 | 20 | 15.5 | 17 | 7 |
| | 1/8 | KQ2VF06-01S | 14 | | 13.4 | 24.5 | 15.5 | 29.5 | 29.5 | 25.5 | 19 | |
| | 1/4 | KQ2VF06-02S | 17 | | 17.6 | 25 | 20 | 38.5 | 38.5 | 32.5 | 36 | |
| 8 | 1/8 | KQ2VF08-01S | 17 | 15.2 | 17.6 | 28.5 | 17 | 31 | 31 | 27 | 18.5 | 29 |
| | 1/4 | KQ2VF08-02S | | | | | 20 | 38.5 | 38.5 | 32.5 | | 37 |
| | 3/8 | KQ2VF08-03S | 22 | | 25.2 | 29.5 | 25.5 | 45.5 | 45.5 | 39 | 66 | |
| 10 | 1/4 | KQ2VF10-02S | 19 | 18.5 | 20.6 | 31.5 | 22 | 41 | 41 | 35 | 21 | 48 |
| | 3/8 | KQ2VF10-03S | 22 | | 25.2 | | 24.5 | 45.5 | 45.5 | 39 | 68 | |
| 12 | 3/8 | KQ2VF12-03S | 22 | 20.9 | 25.2 | 34 | 24.5 | 45.5 | 45.5 | 39 | 22 | 70 |
| | 1/2 | KQ2VF12-04S | 24 | | 27 | 35 | 25.5 | 50 | 50 | 42 | 93 | |



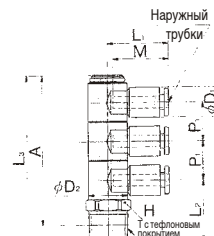
H: Размер под ключ
 S: Эквивалентное сечение
 N: Нейлон
 P: Полиуретан
 * Номинальный размер при винченном соединении
 () Материал - мягкий нейлон

Быстроразъемные соединения KQ2

Размеры и данные для заказа

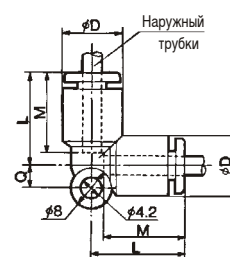
Разветвитель с шестью быстроразъемными выходами: KQ2ZT

| Наружный трубки | Резьба R, T | Номер для заказа | H | D ₁ | D ₂ | L ₁ | L ₂ | L ₃ | A | M | P ₁ | P ₂ | Масса (г) |
|-----------------|-------------|------------------|----|----------------|----------------|----------------|----------------|----------------|------|------|----------------|----------------|-----------|
| | | | | | | | | | | | | | |
| 4 | 1/8 | KQ2ZT04-01S | 14 | 10.4 | 13.4 | 21 | 18.5 | 54.5 | 50.5 | 16 | 13.4 | 10.4 | 27 |
| | 1/4 | KQ2ZT04-02S | | | | | 21.5 | 57.5 | 51.5 | | | | 33 |
| | 3/8 | KQ2ZT04-03S | 17 | 23.5 | 59.5 | 53.5 | 46 | | | | | | |
| 6 | 1/8 | KQ2ZT06-01S | 14 | 12.8 | 13.4 | 22 | 18.5 | 54.5 | 50.5 | 17 | 13.4 | 12.8 | 30 |
| | 1/4 | KQ2ZT06-02S | | | | | 21.5 | 57.5 | 51.5 | | | | 36 |
| | 3/8 | KQ2ZT06-03S | 17 | 23.5 | 59.5 | 53.5 | 49 | | | | | | |
| 8 | 1/8 | KQ2ZT08-01S | 19 | 15.2 | 17.6 | 26 | 21 | 64 | 60 | 18.5 | 15.9 | 15.2 | 59 |
| | 1/4 | KQ2ZT08-02S | | | | | 24 | 67 | 61 | | | | 57 |
| | 3/8 | KQ2ZT08-03S | | | | | 25 | 68 | 61.5 | | | | 65 |
| | 1/2 | KQ2ZT08-04S | 21 | 28.5 | 71.5 | 63.5 | 88 | | | | | | |
| 10 | 1/4 | KQ2ZT10-02S | 21 | 18.5 | 20.6 | 29 | 26.5 | 77.5 | 71.5 | 21 | 19.2 | 18.5 | 83 |
| | 3/8 | KQ2ZT10-03S | | | | | 27.5 | 78.5 | 72 | | | | 85 |
| | 1/2 | KQ2ZT10-04S | | | | | 30.5 | 81.5 | 73.5 | | | | 102 |
| 12 | 1/4 | KQ2ZT12-02S | 26 | 20.9 | 25.2 | 32.5 | 28.5 | 86 | 80 | 22 | 21.6 | 10.9 | 134 |
| | 3/8 | KQ2ZT12-03S | | | | | 29.5 | 87 | 80.5 | | | | 130 |
| | 1/2 | KQ2ZT12-04S | | | | | 32.5 | 90 | 82 | | | | 141 |



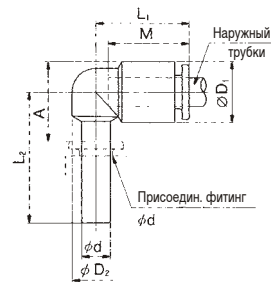
Быстроразъемное угловое соединение: KQ2L

| Наружный трубки | Номер для заказа | D | L | Q | M | S (мм ²) | | Масса (г) |
|-----------------|------------------|------|------|-----|------|----------------------|------|-----------|
| | | | | | | N | P | |
| 3.2 | KQ2L23-00 | 9.6 | 17.5 | 4.3 | 15.5 | 3 | 2.5 | 3 |
| 4 | KQ2L04-00 | 10.4 | 18 | 4.5 | 16 | 4.2 | 4.2 | 6 |
| 6 | KQ2L06-00 | 12.8 | 20 | 5.3 | 17 | 11.4 | 11.4 | 7 |
| 8 | KQ2L08-00 | 15.2 | 23 | 6 | 18.5 | 21.6 | 14.9 | 11 |
| 10 | KQ2L10-00 | 18.5 | 26.5 | 6.8 | 21 | 35.2 | 25.0 | 17 |
| 12 | KQ2L12-00 | 20.9 | 28.5 | 7.5 | 22 | 50.2 | 39.7 | 21 |
| 16 | KQ2L16-00 | 26.5 | 33 | 10 | 24 | 100 | (84) | 29 |



Быстроразъемное угловое вставное соединение: KQ2L

| Наружный трубки | Присоедин. фитинг d | Номер для заказа | D ₁ | D ₂ | L ₁ | L ₂ | A | M | S (мм ²) | | Масса (г) |
|-----------------|---------------------|------------------|----------------|----------------|----------------|----------------|------|------|----------------------|------|-----------|
| | | | | | | | | | N | P | |
| 3.2 | 3.2 | KQ2L23-99 | 9.6 | 7 | 17 | 24.5 | 14 | 15.5 | 3 | 2.5 | 2 |
| 4 | 4 | KQ2L04-99 | 10.4 | 8 | 18 | 25 | 14.5 | 16 | 4.2 | 4.2 | 3 |
| 6 | 6 | KQ2L06-99 | 12.8 | 10 | 20 | 27.5 | 17 | 17 | 11.4 | 11.4 | 3 |
| 8 | 8 | KQ2L08-99 | 15.2 | 12 | 22.5 | 31.5 | 21 | 18.5 | 21.6 | 14.9 | 5 |
| 10 | 10 | KQ2L10-99 | 18.5 | 14 | 25.5 | 35.5 | 23.5 | 21 | 35.2 | 25.0 | 9 |
| 12 | 12 | KQ2L12-99 | 20.9 | 16 | 27 | 37.5 | 26 | 22 | 50.2 | 39.7 | 10 |
| 16 | 16 | KQ2L16-99 | 26.5 | 20.9 | 34 | 53 | 41 | 25 | 100 | 84 | 42 |

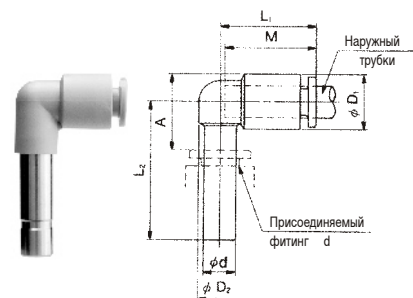


- H: Размер под ключ
- S: Эквивалентное сечение
- N: Нейлон
- P: Полиуретан
- * Номинальный размер при ввинченном соединении
- () Материал - мягкий нейлон

Размеры и данные для заказа

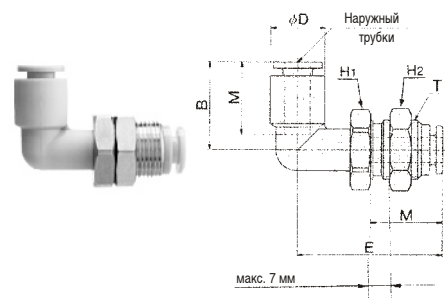
Быстроразъемное вставное угловое соединение: KQ2L

| Наружный трубки | Присоедин. фитинг d | Номер для заказа | D ₁ | D ₂ | L ₁ | L ₂ | A | M | S (мм ²) | | Масса (г) |
|-----------------|---------------------|------------------|----------------|----------------|----------------|----------------|------|------|----------------------|------|-----------|
| | | | | | | | | | N | P | |
| 3.2 | 3.2 | KQ2L23-04 | 9.6 | 7 | 17 | 25 | 13.5 | 15.5 | 3 | 2.5 | 2 |
| 4 | 6 | KQ2L04-06 | 10.4 | 8 | 18 | 26 | 14.5 | 16 | 4.2 | 4.2 | 3 |
| | 8 | KQ2L04-08 | | 35 | | 22 | 11 | | | | |
| 6 | 8 | KQ2L06-08 | 12.8 | 10 | 20 | 36.5 | 24.5 | 17 | 11.4 | 11.4 | 12 |
| | 10 | KQ2L06-10 | | | | 38.5 | 24 | | | | 19 |
| 8 | 10 | KQ2L08-10 | 15.2 | 12 | 23 | 39.5 | 26 | 18.5 | 21.6 | 14.9 | 20 |
| | 12 | KQ2L08-12 | | | | 40.5 | 26 | | | | 27 |
| 10 | 12 | KQ2L10-12 | 18.5 | 17 | 26.5 | 42 | 30 | 21 | 35.2 | 25.0 | 29 |
| 12 | 16 | KQ2L12-16 | 20.9 | 17 | 28.5 | 49.5 | 34.5 | 22 | 50.2 | 39.7 | 53 |



Быстроразъемное угловое соединение для панелей: KQ2LE

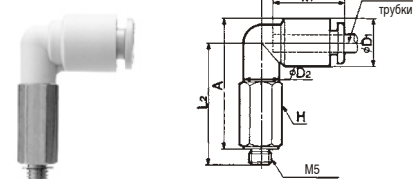
| Наружный трубки | Номер для заказа | T | H ₁ | H ₂ | B | E | D | B* | M | S (мм ²) | | Масса (г) |
|-----------------|------------------|-------|----------------|----------------|------|------|------|----|------|----------------------|------|-----------|
| | | | | | | | | | | N | P | |
| 4 | KQ2LE04-00 | M12x1 | 14 | 14 | 18.5 | 31 | 10.4 | 13 | 16 | 4.2 | 4.2 | 18 |
| 6 | KQ2LE06-00 | M14x1 | 17 | 17 | 20.5 | 34 | 12.8 | 15 | 17 | 11.4 | 11.4 | 25 |
| 8 | KQ2LE08-00 | M16x1 | 17 | 19 | 23.5 | 38.5 | 15.2 | 17 | 18.5 | 21.6 | 14.9 | 33 |
| 10 | KQ2LE10-00 | M20x1 | 22 | 24 | 26.5 | 43.5 | 18.5 | 21 | 21 | 35.2 | 25.0 | 63 |
| 12 | KQ2LE12-00 | M22x1 | 24 | 27 | 28.5 | 45.5 | 20.9 | 23 | 22 | 50.2 | 39.7 | 77 |



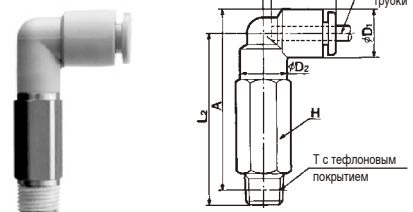
Резьбовое угловое соединение: KQ2W

| Наружный трубки | Резьба R, T | Номер для заказа | H | D ₁ | D ₂ | L ₁ | L ₂ | *A | M | S (мм ²) | | Масса (г) |
|-----------------|-------------|------------------|----|----------------|----------------|----------------|----------------|------|------|----------------------|------|-----------|
| | | | | | | | | | | N | P | |
| 3.2 | M5 | KQ2W23-M5 | 8 | 9.6 | 8 | 17.5 | 30 | 31 | 15.5 | 2.8 | 2.4 | 10 |
| | 1/8 | KQ2W23-01S | 10 | | 10 | | 37 | 22.5 | | | | 19 |
| | 1/4 | KQ2W23-02S | 14 | | 43 | | 42 | 41 | | | | |
| 4 | M5 | KQ2W04-M5 | 8 | 10.4 | 8 | 18 | 30 | 32 | 16 | 3.0 | 3.0 | 11 |
| | 1/8 | KQ2W04-01S | 10 | | 37.5 | | 38.5 | 23 | | | | |
| | 1/4 | KQ2W04-02S | 14 | | 43.5 | | 42.5 | 38 | | | | |
| 6 | M5 | KQ2W06-M5 | 8 | 12.8 | 8 | 20 | 30.5 | 33.5 | 17 | 3 | 3 | 11 |
| | 1/8 | KQ2W06-01S | 10 | | 40 | | 42.5 | 26 | | | | |
| | 1/4 | KQ2W06-02S | 14 | | 46 | | 46.5 | 41 | | | | |
| | 3/8 | KQ2W06-03S | 17 | | 48 | | 48 | 67 | | | | |
| 8 | 1/8 | KQ2W08-01S | 12 | 15.2 | 12 | 23 | 43.5 | 47 | 18 | 20.5 | 14.2 | 30 |
| | 1/4 | KQ2W08-02S | 14 | | | | 49.5 | 51 | | | | 47 |
| | 3/8 | KQ2W08-03S | 17 | | | | 51.5 | 52.5 | | | | 74 |
| 10 | 1/4 | KQ2W10-02S | 17 | 18.5 | 17 | 26.5 | 56.5 | 59.5 | 21 | 33.5 | 23.8 | 66 |
| | 3/8 | KQ2W10-03S | 17 | | | | 58.5 | 61 | | | | 76 |
| | 1/2 | KQ2W10-04S | 22 | | | | 65 | 66 | | | | 145 |
| 12 | 1/4 | KQ2W12-02S | 17 | 20.9 | 17 | 28.5 | 57.5 | 62 | 22 | 47.7 | 37.7 | 68 |
| | 3/8 | KQ2W12-03S | 17 | | | | 59.5 | 63.5 | | | | 78 |
| | 1/2 | KQ2W12-04S | 22 | | | | 66 | 68.5 | | | | 147 |
| 16 | 3/8 | KQ2W16-03S | 22 | 26.5 | 20.9 | 34 | 69.5 | 76 | 25 | 71 | 71 | 101 |
| | 1/2 | KQ2W16-04S | 22 | | | | 75 | 80 | | | | 105 |

M5



R1/8



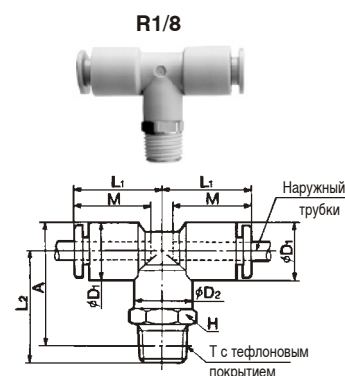
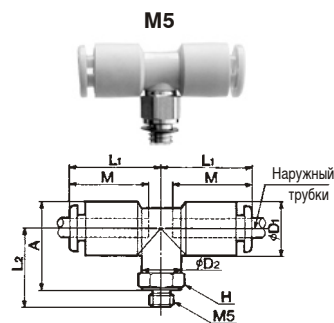
- H: Размер под ключ
- S: Эквивалентное сечение
- N: Нейлон
- P: Полиуретан
- * Номинальный размер при винченном соединении
- () Материал - мягкий нейлон

Быстроразъемные соединения KQ2

Размеры и данные для заказа

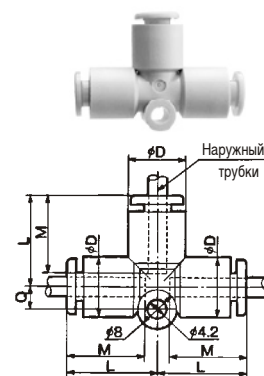
Тройник резьбовой угловой: KQ2T

| Наружный трубки | Резьба R, T | Номер для заказа | H | D ₁ | D ₂ | L ₁ | L ₂ | *A | M | S (мм ²) | | Масса (г) |
|-----------------|-------------|------------------|----|----------------|----------------|----------------|----------------|------|------|----------------------|-------|-----------|
| | | | | | | | | | | N | P | |
| 3.2 | M5 | KQ2T23-M5 | 7 | 8.5 | — | 15.5 | 13.5 | 14.5 | 13 | 3.4 | 2.9 | 3.1 |
| | 1/8 | KQ2T23-01S | 10 | 9.6 | 10 | 17.5 | 21.5 | 22.5 | 15.5 | | | 10 |
| | 1/4 | KQ2T23-02S | 14 | | | | 25.5 | 24.5 | | | | 20 |
| 4 | M5 | KQ2T04-M5 | 7 | 9.5 | — | 15.5 | 14 | 15.5 | 13 | 4.3 | 4.3 | 3.5 |
| | 1/8 | KQ2T04-01S | 10 | 10.4 | 10 | 18 | 22 | 23 | 16 | 6.0 | 6.0 | 13 |
| | 1/4 | KQ2T04-02S | 14 | | | | 26 | 25 | | | | 19 |
| 6 | M5 | KQ2T06-M5 | 7 | 11.5 | — | 16 | 15 | 17.5 | 14 | 4.3 | 4.3 | 4.2 |
| | 1/8 | KQ2T06-01S | 10 | 12.8 | 10 | 20 | 23 | 25.5 | 17 | 13.9 | 13.9 | 13 |
| | 1/4 | KQ2T06-02S | 14 | | | | 27 | 27.5 | | | | 21 |
| | 3/8 | KQ2T06-03S | 17 | | | | 29 | 29 | | | | 35 |
| 8 | 1/8 | KQ2T08-01S | 12 | 15.2 | 12 | 23 | 24.5 | 28 | 18.5 | 26.3 | 18.2 | 15 |
| | 1/4 | KQ2T08-02S | 14 | | | | 28.5 | 30 | | | | 23 |
| | 3/8 | KQ2T08-03S | 17 | | | | 30.5 | 31.5 | | | | 37 |
| 10 | 1/8 | KQ2T10-01S | 17 | 18.5 | 17 | 26.5 | 27 | 32 | 21 | 40.8 | 29.0 | 31 |
| | 1/4 | KQ2T10-02S | | | | | 30 | 33 | | | | 29 |
| | 3/8 | KQ2T10-03S | | | | | 32 | 34.5 | | | | 39 |
| | 1/2 | KQ2T10-04S | 22 | | | | 36 | 37 | | | | 66 |
| 12 | 1/4 | KQ2T12-02S | 17 | 20.9 | 17 | 28.5 | 31 | 35.5 | 22 | 57.2 | 45.2 | 31 |
| | 3/8 | KQ2T12-03S | | | | | 33 | 37 | | | | 41 |
| | 1/2 | KQ2T12-04S | 22 | | | | 37 | 39.5 | | | | 68 |
| 16 | 3/8 | KQ2T16-03S | 22 | 26.5 | 20.9 | 34 | 38 | 44.5 | 25 | 71 | (71) | 112 |
| | 1/2 | KQ2T16-04S | | | | | 40.5 | 46 | | 100 | (100) | 116 |



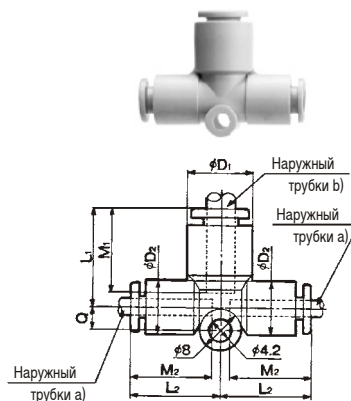
Быстроразъемный тройник: KQ2T

| Наружный трубки | Номер для заказа | D | L | Q | M | S (мм ²) | | Масса (г) |
|-----------------|------------------|------|------|-----|------|----------------------|------|-----------|
| | | | | | | N | P | |
| 3.2 | KQ2T23-00 | 9.6 | 17.5 | 4.3 | 15.5 | 3.4 | 2.9 | 5 |
| 4 | KQ2T04-00 | 10.4 | 18 | 4.5 | 16 | 6.4 | 6.4 | 8 |
| 6 | KQ2T06-00 | 12.8 | 20 | 5.3 | 17 | 13.4 | 13.4 | 11 |
| 8 | KQ2T08-00 | 15.2 | 23 | 6 | 18.5 | 25.6 | 17.7 | 16 |
| 10 | KQ2T10-00 | 18.5 | 26.5 | 6.8 | 21 | 40 | 28.4 | 25 |
| 12 | KQ2T12-00 | 20.9 | 28.5 | 7.5 | 22 | 57.4 | 45.4 | 29 |
| 16 | KQ2T16-00 | 26.5 | 33 | 10 | 24 | 100 | (84) | 40 |



Быстроразъемный тройник с уменьшением диаметра: KQ2T

| Наружный трубки | Номер для заказа | D ₁ | D ₂ | L ₁ | L ₂ | Q | M ₁ | M ₂ | S (мм ²) | | Масса (г) | |
|-----------------|------------------|----------------|----------------|----------------|----------------|------|----------------|----------------|----------------------|-------|-----------|----|
| | | | | | | | | | N | P | | |
| a) 3.2 | b) 4 | KQ2T23-04 | 10.4 | 9.6 | 18.3 | 17.5 | 4.3 | 16 | 15.5 | 3.8 | 3.5 | 5 |
| 4 | 6 | KQ2T04-06 | 12.8 | 10.4 | 19.3 | 18 | 4.5 | 17 | 16 | 7.1 | 6.5 | 6 |
| 6 | 8 | KQ2T06-08 | 15.2 | 12.8 | 22.7 | 20 | 5.3 | 18.5 | 17 | 16.4 | 16.4 | 9 |
| 8 | 10 | KQ2T08-10 | 18.5 | 15.2 | 26.4 | 23 | 6 | 21 | 18.5 | 36 | 27.2 | 14 |
| 10 | 12 | KQ2T10-12 | 20.9 | 18.5 | 28.4 | 26.5 | 6.8 | 22 | 21 | 56 | 44.5 | 21 |
| 12 | 16 | KQ2T12-16 | 26.5 | 26.5 | 34 | 39 | 10 | 25 | 22 | 108.5 | 92.2 | 88 |

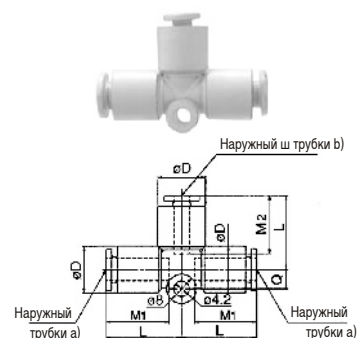


- H: Размер под ключ
- S: Эквивалентное сечение
- N: Нейлон
- P: Полиуретан
- * Номинальный размер при винченном соединении
- () Материал - мягкий нейлон

Размеры и данные для заказа

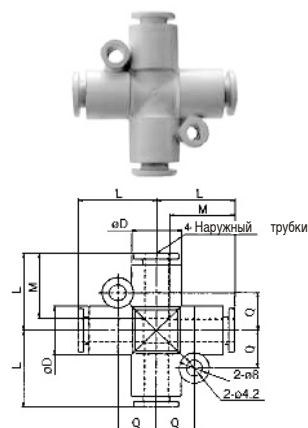
Быстроразъемный тройник с увеличением диаметра: KQ2T

| Наружный трубки | | Номер для заказа | D | L | Q | M ₁ | M ₂ | S (мм ²) | | Масса (г) |
|-----------------|----|------------------|------|------|-----|----------------|----------------|----------------------|------|-----------|
| a) | b) | | | | | | | N | P | |
| 6 | 4 | KQ2T06-04 | 12.8 | 20 | 5.3 | 17 | 16 | 6.4 | 4.4 | 10 |
| 8 | 6 | KQ2T08-06 | 15.2 | 23 | 6 | 18.5 | 17 | 13.4 | 10.6 | 15 |
| 10 | 8 | KQ2T10-08 | 18.5 | 26.5 | 7.5 | 21 | 18.5 | 25.6 | 17.7 | 25 |
| 12 | 10 | KQ2T12-10 | 20.5 | 28.5 | 7.5 | 22 | 21 | 40 | 28.4 | 29 |



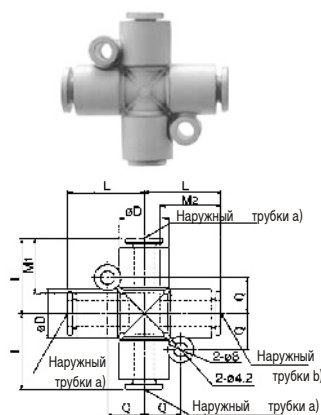
Разветвитель с четырьмя быстроразъемными выходами: KQ2TW

| Наружный трубки | | Номер для заказа | D | L | Q | M | S (мм ²) | | Масса (г) |
|-----------------|----|------------------|------|------|------|------|----------------------|------|-----------|
| a) | b) | | | | | | N | P | |
| 4 | | KQ2TW04-00 | 10.4 | 18 | 8.7 | 16 | 6.4 | 4.4 | 9 |
| 6 | | KQ2TW06-00 | 12.8 | 20 | 9.9 | 17 | 13.4 | 10.6 | 13 |
| 8 | | KQ2TW08-00 | 15.2 | 23 | 11.1 | 18.5 | 25.6 | 17.7 | 20 |
| 10 | | KQ2TW10-00 | 18.5 | 26.5 | 12.8 | 21 | 40 | 28.4 | 33 |
| 12 | | KQ2TW12-00 | 20.9 | 28.5 | 13.9 | 22 | 57.4 | 45.4 | 39 |



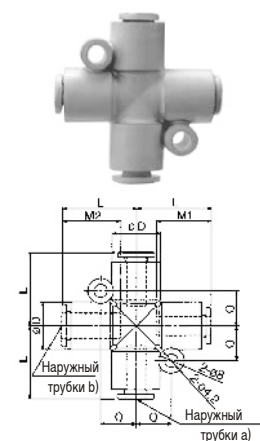
Разветвитель с четырьмя быстроразъемными выходами с уменьшением диаметра двух выходов: KQ2TX

| Наружный трубки | | Номер для заказа | D | L | Q | M ₁ | M ₂ | S (мм ²) | | Масса (г) |
|-----------------|----|------------------|------|------|------|----------------|----------------|----------------------|------|-----------|
| a) | b) | | | | | | | N | P | |
| 6 | 8 | KQ2TX06-08 | 15.2 | 23 | 11.1 | 18.5 | 17 | 13.4 | 10.6 | 13 |
| 8 | 10 | KQ2TX08-10 | 18.5 | 26.5 | 12.8 | 21 | 18.5 | 25.6 | 17.7 | 27 |
| 10 | 12 | KQ2TX10-12 | 20.9 | 28.5 | 13.9 | 22 | 21 | 40 | 28.4 | 36 |



Разветвитель с четырьмя быстроразъемными выходами с уменьшением диаметра трёх выходов: KQ2TY

| Наружный трубки | | Номер для заказа | D | L | Q | M ₁ | M ₂ | S (мм ²) | | Масса (г) |
|-----------------|----|------------------|------|------|------|----------------|----------------|----------------------|------|-----------|
| a) | b) | | | | | | | N | P | |
| 6 | 8 | KQ2TY06-08 | 15.2 | 23 | 11.1 | 17 | 18.5 | 13.4 | 10.6 | 15 |
| 8 | 10 | KQ2TY08-10 | 18.5 | 26.5 | 12.8 | 18.5 | 21 | 25.6 | 17.7 | 23 |
| 10 | 12 | KQ2TY10-12 | 20.9 | 28.5 | 13.9 | 21 | 22 | 40 | 28.4 | 35 |



H: Размер под ключ

S: Эквивалентное сечение

N: Нейлон

P: Полиуретан

* Номинальный размер при винченном соединении

() Материал - мягкий нейлон

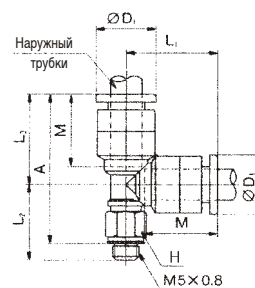
Быстроразъемные соединения KQ2

Размеры и данные для заказа

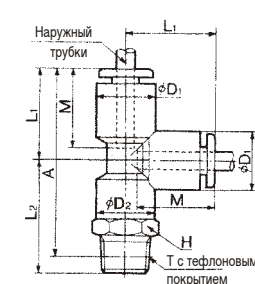
Тройник резьбовой прямой: KQ2Y

| Наружный трубки | Резьба R, T | Номер для заказа | H | D ₁ | D ₂ | L ₁ | L ₂ | L ₃ | *A | M | S (мм ²) | | Масса (г) |
|-----------------|-------------|------------------|----|----------------|----------------|----------------|----------------|----------------|------|------|----------------------|-------|-----------|
| | | | | | | | | | | | N | P | |
| 3.2 | M5 | KQ2Y23-M5 | 7 | 8.5 | — | 15.5 | 13 | 15 | 25 | 13 | 3.4 | 2.9 | 3.2 |
| | 1/8 | KQ2Y23-01S | 10 | 9.6 | 10 | 17.5 | 21.5 | — | 35 | 15.5 | | | 10 |
| | 1/4 | KQ2Y23-02S | 14 | | | | 25.5 | | 37 | | | | 20 |
| 4 | M5 | KQ2Y04-M5 | 7 | 9.5 | — | 16 | 13.5 | 15 | 25.5 | 13 | 4.6 | 4.6 | 3.5 |
| | 1/8 | KQ2Y04-01S | 10 | 10.4 | 10 | 18 | 22 | — | 36 | 16 | 6.4 | 6.4 | 13 |
| | 1/4 | KQ2Y04-02S | 14 | | | | 26 | | 38 | | | | 19 |
| 6 | M5 | KQ2Y06-M5 | 7 | 11.5 | — | 17.5 | 14.5 | 17.5 | 29 | 14 | 4.6 | 4.6 | 4.3 |
| | 1/8 | KQ2Y06-01S | 10 | 12.8 | 10 | 20 | 23 | — | 39 | 17 | 13.4 | 13.4 | 13 |
| | 1/4 | KQ2Y06-02S | 14 | | | | 27 | | 41 | | | | 21 |
| | 3/8 | KQ2Y06-03S | 17 | | | | 29 | | 42.5 | | | | 35 |
| 8 | 1/8 | KQ2Y08-01S | 12 | 15.2 | 12 | 23 | 24.5 | — | 43.5 | 18.5 | 25.6 | 17.7 | 15 |
| | 1/4 | KQ2Y08-02S | 14 | | | | 28.5 | | 45.5 | | | | 23 |
| | 3/8 | KQ2Y08-03S | 17 | | | | 30.5 | | 47 | | | | 37 |
| 10 | 1/8 | KQ2Y10-01S | 17 | 18.5 | 17 | 26.5 | 27 | — | 49.5 | 21 | 40.0 | 28.4 | 31 |
| | 1/4 | KQ2Y10-02S | | | | | 30 | | 50.5 | | | | 29 |
| | 3/8 | KQ2Y10-03S | | | | | 32 | | 52 | | | | 39 |
| | 1/2 | KQ2Y10-04S | 22 | | | | 36 | | 54.5 | | | | 66 |
| 12 | 1/4 | KQ2Y12-02S | 17 | 20.9 | 17 | 28.5 | 31 | — | 53.5 | 22 | 57.4 | 45.4 | 31 |
| | 3/8 | KQ2Y12-03S | | | | | 33 | | 55 | | | | 41 |
| | 1/2 | KQ2Y12-04S | 22 | | | | 37 | | 57.5 | | | | 68 |
| 16 | 3/8 | KQ2Y16-03S | 22 | 26.5 | 20.9 | 34 | 38 | — | 65.5 | 25 | 81 | (81) | 112 |
| | 1/2 | KQ2Y16-04S | | | | | 41 | | 67 | | 113 | (113) | 116 |

M5

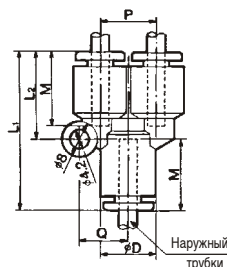


R1/8



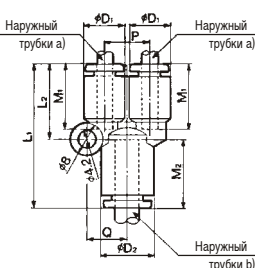
Быстроразъемный разветвитель: KQ2U

| Наружный трубки | Номер для заказа | D | L ₁ | L ₂ | P | Q | M | S (мм ²) | | Масса (г) |
|-----------------|------------------|------|----------------|----------------|------|------|------|----------------------|------|-----------|
| | | | | | | | | N | P | |
| 3.2 | KQ2U23-00 | 9.6 | 33 | 17.5 | 9.6 | 9 | 15.5 | 3.4 | 2.9 | 5 |
| 4 | KQ2U04-00 | 10.4 | 34 | 18 | 10.4 | 9.7 | 16 | 4.2 | 4.2 | 8 |
| 6 | KQ2U06-00 | 12.8 | 37 | 20 | 12.8 | 11.7 | 17 | 13.4 | 13.4 | 10 |
| 8 | KQ2U08-00 | 15.2 | 42.5 | 24.5 | 15.2 | 13.7 | 18.5 | 25.6 | 17.5 | 12 |
| 10 | KQ2U10-00 | 18.5 | 48 | 27.5 | 18.5 | 16.1 | 21 | 40 | 28.4 | 16 |
| 12 | KQ2U12-00 | 20.9 | 51 | 30 | 20.9 | 18.1 | 22 | 57.4 | 45.4 | 23 |
| 16 | KQ2U16-00 | 26.5 | 61.5 | 36.5 | 26.5 | 23 | 25 | 113 | 113 | 54 |



Быстроразъемный разветвитель: KQ2U

| Наружный трубки | Номер для заказа | D ₁ | D ₂ | L ₁ | L ₂ | P | Q | M ₁ | M ₂ | S (мм ²) | | Масса (г) | |
|-----------------|------------------|----------------|----------------|----------------|----------------|------|------|----------------|----------------|----------------------|------|-----------|-----|
| | | | | | | | | | | N | P | | |
| a) 3.2 | b) 4 | KQ2U23-04 | 9.6 | 10.4 | 33.5 | 17.5 | 9.6 | 9 | 15.5 | 16 | 3.2 | 2.7 | 5 |
| 4 | 6 | KQ2U04-06 | 10.4 | 12.8 | 35 | 18 | 10.4 | 9.7 | 16 | 17 | 4.2 | 4.2 | 7 |
| 6 | 8 | KQ2U06-08 | 12.8 | 15.2 | 39.5 | 20 | 12.8 | 11.7 | 17 | 18.5 | 13.4 | 13.4 | 12 |
| 8 | 10 | KQ2U08-10 | 15.2 | 18.5 | 45 | 24.5 | 15.2 | 13.7 | 18.5 | 21 | 25.6 | 17.7 | 19 |
| 10 | 12 | KQ2U10-12 | 18.5 | 20.9 | 49 | 27.5 | 18.5 | 16.1 | 21 | 22 | 40 | 28.4 | 27 |
| 12 | 16 | KQ2U12-16 | 26.5 | 26.5 | 66.5 | 41.5 | 26.5 | 23 | 22 | 25 | 57.4 | 45.4 | 100 |



H: Размер под ключ

S: Эквивалентное сечение

N: Нейлон

P: Полиуретан

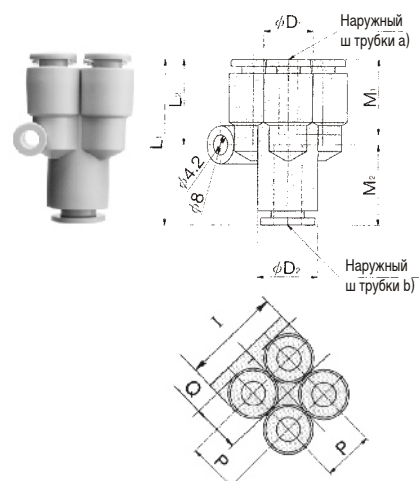
* Номинальный размер при ввинченном соединении

() Материал - мягкий нейлон

Размеры и данные для заказа

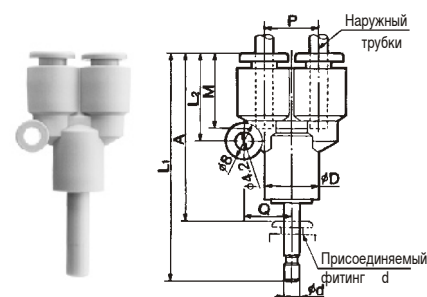
Быстроразъемный разветвитель: KQ2UD

| Наружный трубки | | Номер для заказа | D ₁ | D ₂ | I | L ₁ | L ₂ | P | Q | M ₁ | M ₂ | S (мм ²) | | Масса (г) |
|-----------------|----|------------------|----------------|----------------|----|----------------|----------------|------|------|----------------|----------------|----------------------|------|-----------|
| a) | b) | | | | | | | | | | | N | P | |
| 4 | 6 | KQ2UD04-06 | 10.4 | 12.8 | 21 | 35.5 | 18.2 | 10.4 | 9.7 | 16 | 17 | 4.2 | 4.2 | 11 |
| 6 | 8 | KQ2UD06-08 | 12.8 | 15.2 | 26 | 40.5 | 20.3 | 12.8 | 11.7 | 17 | 18.5 | 13.4 | 13.4 | 19 |



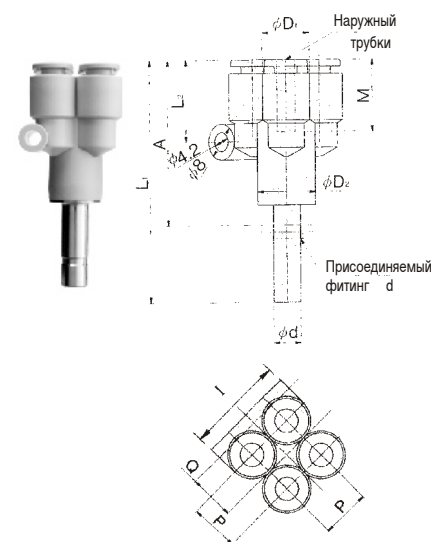
Вставной разветвитель: KQ2U

| Наружный трубки | Присоедин. фитинг d | Номер для заказа | D ₁ | L ₁ | L ₂ | P | Q | A | M | S (мм ²) | | Масса (г) |
|-----------------|---------------------|------------------|----------------|----------------|----------------|------|------|------|------|----------------------|------|-----------|
| | | | | | | | | | | N | P | |
| 3.2 | 3.2 | KQ2U23-99 | 9.6 | 50 | 17.5 | 9.6 | 9 | 35 | 15.5 | 3.4 | 2.9 | 6 |
| 4 | 4 | KQ2U04-99 | 10.4 | 51.5 | 18 | 10.4 | 9.7 | 35.5 | 16 | 4.2 | 4.2 | 12 |
| 6 | 6 | KQ2U06-99 | 12.8 | 55.5 | 20 | 12.8 | 11.7 | 38.5 | 17 | 13.4 | 13.4 | 19 |
| 8 | 8 | KQ2U08-99 | 15.2 | 64.5 | 24.5 | 15.2 | 13.7 | 46 | 18.5 | 25.6 | 17.7 | 22 |
| 10 | 10 | KQ2U10-99 | 18.5 | 71.5 | 27.5 | 18.5 | 16.1 | 50.5 | 21 | 40 | 28.4 | 26 |
| 12 | 12 | KQ2U12-99 | 20.9 | 75.5 | 30 | 20.9 | 18.1 | 53.5 | 22 | 57.4 | 45.4 | 32 |
| 16 | 16 | KQ2U16-99 | 26.5 | 90 | 36.5 | 26.5 | 23 | 65 | 25 | 113 | 113 | 78 |



Вставной разветвитель с четырьмя выходами: KQ2XD

| Наружный трубки | Присоед. фитинг d | Номер для заказа | D ₁ | D ₂ | I | L ₁ | L ₂ | A | P | Q | M | S (мм ²) | | Масса (г) |
|-----------------|-------------------|------------------|----------------|----------------|----|----------------|----------------|----|------|------|----|----------------------|------|-----------|
| | | | | | | | | | | | | N | P | |
| 4 | 6 | KQ2XD04-06 | 10.4 | 12.8 | 21 | 54 | 18.2 | 37 | 10.4 | 9.7 | 16 | 4.2 | 4.2 | 11 |
| 6 | 8 | KQ2XD06-08 | 12.8 | 15.2 | 26 | 62.5 | 20.3 | 44 | 12.8 | 11.7 | 17 | 13.4 | 13.4 | 25 |



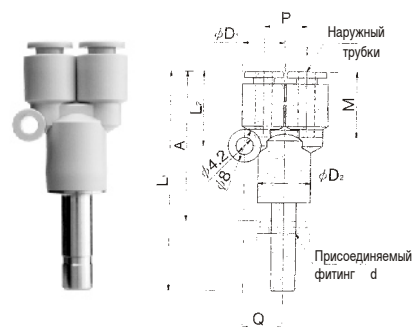
- H: Размер под ключ
- S: Эквивалентное сечение
- N: Нейлон
- P: Полиуретан
- * Номинальный размер при винченном соединении
- () Материал - мягкий нейлон

Быстроразъемные соединения KQ2

Размеры и данные для заказа

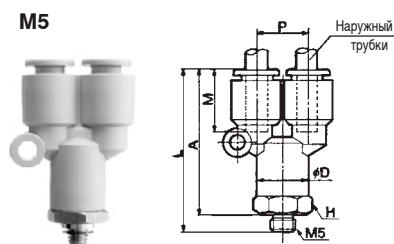
Вставной разветвитель: KQ2X

| Наружный трубки | Присоед. фитинг d | Номер для заказа | D ₁ | D ₂ | L ₁ | L ₂ | A | P | Q | M | S (мм ²) | | Масса (г) |
|-----------------|-------------------|------------------|----------------|----------------|----------------|----------------|------|------|------|------|----------------------|------|-----------|
| | | | | | | | | | | | N | P | |
| 4 | 6 | KQ2X04-06 | 10.4 | 12.8 | 53.5 | 18.5 | 36.5 | 10.4 | 9.7 | 16 | 4.2 | 4.2 | 7 |
| 6 | 8 | KQ2X06-08 | 12.8 | 15.2 | 61.5 | 20.5 | 43 | 12.8 | 11.7 | 17 | 13.4 | 13.4 | 19 |
| 8 | 10 | KQ2X08-10 | 15.2 | 18.5 | 68.5 | 24.5 | 47.3 | 15.2 | 13.7 | 18.5 | 25.6 | 15.4 | 29 |
| 10 | 12 | KQ2X10-12 | 18.5 | 20.9 | 73.5 | 27.5 | 51.5 | 18.5 | 16.1 | 21 | 40 | 28.4 | 42 |

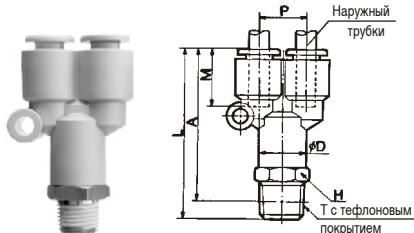


Резьбовой разветвитель: KQ2U

| Наружный трубки | Резьба R, T | Номер для заказа | H | D | L | P | *A | M | S (мм ²) | | Масса (г) | | |
|-----------------|-------------|------------------|----|------|------|------|------|------|----------------------|------|-----------|------|-----|
| | | | | | | | | | N | P | | | |
| 3.2 | M5 | KQ2U23-M5 | 10 | 9.6 | 38 | 9.6 | 34.5 | 15.5 | 2.2 | 2.2 | 9 | | |
| | 1/8 | KQ2U23-01S | 11 | | | | | | 40.5 | 3.4 | 2.9 | 14 | |
| | 1/4 | KQ2U23-02S | 14 | | | | | | 44.5 | 38.5 | 14 | | |
| 4 | M5 | KQ2U04-M5 | 11 | 10.4 | 39.5 | 10.4 | 36 | 16 | 2.2 | 2.2 | 4 | | |
| | 1/8 | KQ2U04-01S | | | | | | | 42 | 38 | 4.2 | 4.2 | 11 |
| | 1/4 | KQ2U04-02S | 14 | | | | | | 46 | 40 | 20 | | |
| 6 | M5 | KQ2U06-M5 | 13 | 12.8 | 42.5 | 12.8 | 39 | 17 | 2.2 | 2.2 | 13 | | |
| | 1/8 | KQ2U06-01S | | | | | | | 45.5 | 41.5 | 13.4 | 13.4 | 12 |
| | 1/4 | KQ2U06-02S | 14 | | | | | | 49 | 43 | 22 | | |
| | 3/8 | KQ2U06-03S | 17 | | | | | | 51 | 44.5 | 35 | | |
| 8 | 1/8 | KQ2U08-01S | 17 | 15.2 | 52.5 | 15.2 | 48.5 | 18.5 | 25.6 | 17.7 | 16 | | |
| | 1/4 | KQ2U08-02S | | | | | | | 55.5 | 49.5 | 24 | | |
| | 3/8 | KQ2U08-03S | | | | | | | 56.5 | 50 | 36 | | |
| 10 | 1/4 | KQ2U10-02S | 19 | 18.5 | 61 | 18.5 | 55 | 21 | 40 | 28.4 | 30 | | |
| | 3/8 | KQ2U10-03S | | | | | | | 62 | 55.5 | 40 | | |
| | 1/2 | KQ2U10-04S | 22 | | | | | | 65 | 57 | 65 | | |
| 12 | 1/4 | KQ2U12-02S | 22 | 20.9 | 64.5 | 20.9 | 58.5 | 22 | 57.4 | 45.4 | 32 | | |
| | 3/8 | KQ2U12-03S | | | | | | | 65.5 | 59 | 40 | | |
| | 1/2 | KQ2U12-04S | | | | | | | 68.5 | 60.5 | 65 | | |
| 16 | 3/8 | KQ2U16-03S | 27 | 26.5 | 76 | 26.5 | 69.5 | 25 | 81 | 81 | 106 | | |
| | 1/2 | KQ2U16-04S | | | | | | | 79 | 71 | 113 | 113 | 111 |

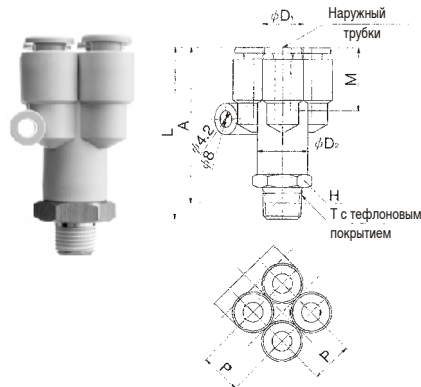


R1/8



Разветвитель с четырьмя быстроразъемными выходами: KQ2UD

| Наружный трубки | Резьба R, T | Номер для заказа | H | D ₁ | D ₂ | L | A | M | P | S (мм ²) | | Масса (г) |
|-----------------|-------------|------------------|----|----------------|----------------|------|------|----|------|----------------------|------|-----------|
| | | | | | | | | | | N | P | |
| 4 | 1/8 | KQ2UD04-01S | 13 | 10.4 | 12.8 | 43.5 | 39.5 | 16 | 10.4 | 4.2 | 4.2 | 18 |
| | 1/4 | KQ2UD04-02S | 14 | | | | | | | 47 | 40 | 26 |
| 6 | 1/8 | KQ2UD06-01S | 17 | 12.8 | 15.2 | 50.5 | 46.5 | 17 | 12.8 | 13.4 | 13.4 | 31 |
| | 1/4 | KQ2UD06-02S | | | | | | | | 53.5 | 47.5 | |



H: Размер под ключ

S: Эквивалентное сечение

N: Нейлон

P: Полиуретан

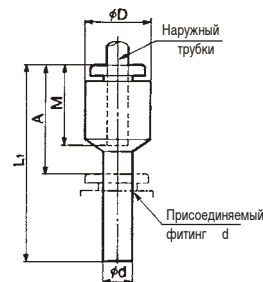
* Номинальный размер при ввинченном соединении

() Материал - мягкий нейлон

Размеры и данные для заказа

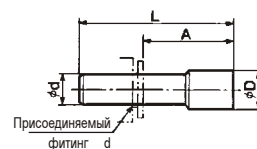
Переходник: KQ2R

| Наружный трубки | Присоедин. фитинг d | Номер для заказа | D | L | A | M | S (мм ²) | | Масса (г) | |
|-----------------|---------------------|------------------|------|------|------|------|----------------------|--------|-----------|-----|
| | | | | | | | N | P | | |
| 3.2 | 4 | KQ2R23-04 | 9.6 | 33.5 | 18.5 | 15.5 | 3.4 | 2.9 | 2 | |
| 4 | 6 | KQ2R04-06 | 10.4 | 34.5 | 17.5 | 16 | 5.6 | 5.6 | 2.1 | |
| | 8 | KQ2R04-08 | | 36.5 | 18 | | | | 2.3 | |
| | 10 | KQ2R04-10 | 12.8 | 39.5 | | | 3.6 | | | |
| 6 | 4 | KQ2R06-04 | 12.8 | 37 | 21 | 17 | 4 | 4 | 3 | |
| | 8 | KQ2R06-08 | | | 18.5 | | | 13.1 | 13.1 | 3 |
| | 10 | KQ2R06-10 | | 39.5 | | | | | | 3.5 |
| | 12 | KQ2R06-12 | | 42 | 20 | | | | | 5.2 |
| 8 | 10 | KQ2R08-10 | 15.2 | 41 | 20 | 18.5 | 26.1 | 18.0 | 4.5 | |
| | 12 | KQ2R08-12 | | 42 | | | | | | |
| 10 | 12 | KQ2R10-12 | 18.5 | 44.5 | 23 | 21 | 41.5 | 32.8 | 33 | |
| | 16 | KQ2R10-16 | 20.9 | 50.5 | 25.5 | 21 | 41.5 | (29.5) | 42 | |
| 12 | 16 | KQ2R12-16 | 20.9 | 50.5 | 25.5 | 22 | 58.3 | (46.1) | 37 | |



Пробка: KQ2P

| Присоедин. фитинг d | Номер для заказа | D | L | A | Масса (г) |
|---------------------|------------------|----|------|------|-----------|
| 3.2 | KQ2P-23 | 5 | 31.5 | 16 | 0.5 |
| 4 | KQ2P-04 | 6 | 32 | 16 | 0.5 |
| 6 | KQ2P-06 | 8 | 35 | 18 | 1 |
| 8 | KQ2P-08 | 10 | 39 | 20.5 | 1.7 |
| 10 | KQ2P-10 | 12 | 43 | 22 | 3.4 |
| 12 | KQ2P-12 | 14 | 46 | 24 | 4.7 |
| 16 | KQ2P-16 | 21 | 47 | 23 | 8 |

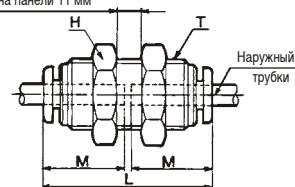


Быстроразъемное соединение для панелей : KQ2E

| Наружный трубки | Номер для заказа | T (М) | H | L | монтажного отверстия | M | S (мм ²) | | Масса (г) |
|-----------------|------------------|---------|----|------|----------------------|------|----------------------|------|-----------|
| | | | | | | | N | P | |
| 3.2 | KQ2E23-00 | M12x1 | 14 | 31.5 | 13 | 15.5 | 3.4 | 2.9 | 26 |
| 4 | KQ2E04-00 | M12x1 | 14 | 32.5 | 13 | 16 | 5.6 | 5.6 | 26 |
| 6 | KQ2E06-00 | M14x1 | 17 | 34.5 | 15 | 17 | 13.1 | 13.1 | 33 |
| 8 | KQ2E08-00 | M16x1 | 19 | 38 | 17 | 18.5 | 26.1 | 18.0 | 52 |
| 10 | KQ2E10-00 | M20x1 | 24 | 42.5 | 21 | 21 | 41.5 | 29.5 | 70 |
| 12 | KQ2E12-00 | M22x1 | 27 | 44 | 23 | 22 | 58.3 | 46.1 | 90 |
| 16 | KQ2E16-00 | M28x1.5 | 32 | 51 | 29 | 25 | 113 | (96) | 115 |



Макс. толщина панели 11 мм



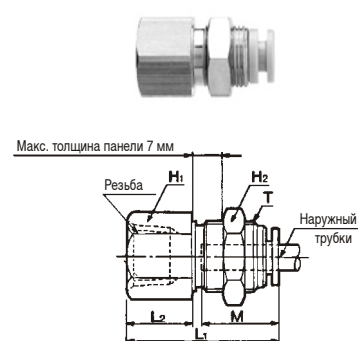
- H: Размер под ключ
- S: Эквивалентное сечение
- N: Нейлон
- P: Полиуретан
- * Номинальный размер при винченном соединении
- () Материал - мягкий нейлон

Быстроразъемные соединения KQ2

Размеры и данные для заказа

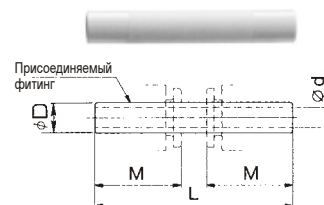
Быстроразъемное соединение с внутренней резьбой для панелей: KQ2E

| Наружный трубки | Резьба T, R | Номер для заказа | T (M) | H ₁ | H ₂ | L ₁ | L ₂ | Монт. отв. | M | S (мм ²) | | Масса (г) |
|-----------------|-------------|------------------|---------|----------------|----------------|----------------|----------------|------------|------|----------------------|------|-----------|
| | | | | | | | | | | N | P | |
| 3.2 | 1/4 | KQ2E23-02 | M12x1 | 17 | 14 | 31.5 | 15.5 | 13 | 15.5 | 3.4 | 2.9 | 13 |
| 4 | 1/8 | KQ2E04-01 | M12x1 | 14 | 14 | 27.5 | 11 | 13 | 16 | 5.6 | 5.6 | 16 |
| | 1/4 | KQ2E04-02 | | 17 | 31 | 15 | 35 | | | | | |
| 6 | 1/8 | KQ2E06-01 | M14x1 | 17 | 17 | 28 | 11 | 15 | 17 | 13.1 | 13.1 | 25 |
| | 1/4 | KQ2E06-02 | | 31.5 | 15 | 40 | | | | | | |
| | 3/8 | KQ2E06-03 | | 19 | 33.5 | 17 | 29 | | | | | |
| 8 | 1/8 | KQ2E08-01 | M16x1 | 17 | 19 | 27.5 | 7.5 | 17 | 18.5 | 26.1 | 18.0 | 28 |
| | 1/4 | KQ2E08-02 | | 33 | 12 | 27 | | | | | | |
| | 3/8 | KQ2E08-03 | | 19 | 35 | 15 | 48 | | | | | |
| 10 | 1/4 | KQ2E10-02 | M20x1 | 22 | 24 | 35 | 12 | 21 | 21 | 41.5 | 29.5 | 53 |
| | 3/8 | KQ2E10-03 | | 24 | 34.5 | 15 | 67 | | | | | |
| 12 | 3/8 | KQ2E12-03 | M22x1 | 24 | 27 | 37 | 15 | 23 | 22 | 58.3 | 46.1 | 92 |
| | 1/2 | KQ2E12-04 | | | | 41 | 18 | | | | | 59 |
| 16 | 3/8 | KQ2E16-03 | M28x1.5 | 30 | 32 | 40 | 14 | 29 | 25 | 96 | (96) | 127 |
| | 1/2 | KQ2E16-04 | | | | 44 | 18 | | | 113 | (96) | 132 |



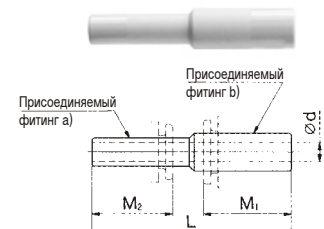
Соединительный элемент: KQ2N

| Присоедин. фитинг D | Номер для заказа | L | M | d | Масса (г) |
|---------------------|------------------|----|------|-----|-----------|
| 4 | KQ2N04-99 | 37 | 16 | 2.5 | 1 |
| 6 | KQ2N06-99 | 39 | 17 | 4.4 | 2 |
| 8 | KQ2N08-99 | 43 | 18.5 | 6 | 2 |
| 10 | KQ2N10-99 | 49 | 21 | 8 | 4 |
| 12 | KQ2N12-99 | 52 | 22 | 9 | 20.6 |
| 16 | KQ2N16-99 | 57 | 25 | 13 | 31 |



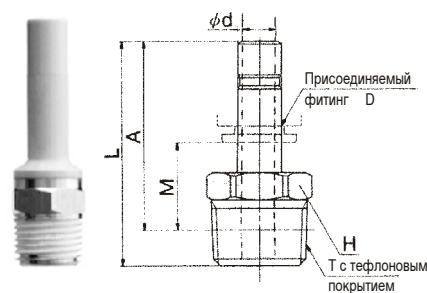
Соединительный элемент-переходник с уменьшением диаметра: KQ2N

| Присоедин. фитинг a) | Присоедин. фитинг b) | Номер для заказа | L | M ₁ | M ₂ | d | Масса (г) |
|----------------------|----------------------|------------------|----|----------------|----------------|-----|-----------|
| 4 | 6 | KQ2N04-06 | 38 | 17 | 16 | 2.5 | 2 |
| 6 | 8 | KQ2N06-08 | 42 | 18.5 | 17 | 4 | 2 |
| 8 | 10 | KQ2N08-10 | 47 | 21 | 18.5 | 6 | 13.2 |
| 10 | 12 | KQ2N10-12 | 51 | 22 | 21 | 8 | 18.2 |
| 12 | 16 | KQ2N12-16 | 55 | 25 | 22 | 9 | 29 |



Соединительный элемент: KQ2N

| Присоедин. фитинг D | Резьба T, R | Номер для заказа | H | L | A | M | Масса (г) | d |
|---------------------|-------------|------------------|----|------|------|------|-----------|-----|
| 4 | M5 | KQ2N04-M5 | 7 | 32 | 29 | 13 | 2 | 2.5 |
| | 1/8 | KQ2N04-01S | 10 | 34 | 30.5 | 14 | 6 | 2.5 |
| 6 | M5 | KQ2N06-M5 | 7 | 33 | 30 | 13 | 2 | 2.5 |
| | 1/8 | KQ2N06-01S | 10 | 35 | 31.5 | 14 | 5 | 4.5 |
| | 1/4 | KQ2N06-02S | 14 | 37.5 | | 14.5 | 14 | 4.5 |
| 8 | 1/4 | KQ2N08-02S | 14 | 39 | 33 | 14.5 | 17 | 6 |
| | 3/8 | KQ2N08-03S | 17 | 41 | 35 | 16 | 30 | 6 |
| 10 | 3/8 | KQ2N10-03S | 17 | 46 | 40 | 18.5 | 31 | 7.5 |



- H: Размер под ключ
- S: Эквивалентное сечение
- N: Нейлон
- P: Полиуретан
- * Номинальный размер при винченном соединении
- () Материал - мягкий нейлон