

3/2 пневмораспределитель с соединительной поверхностью по стандарту NAMUR

VFN200N

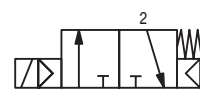
Предназначен для непосредственного монтажа на соединительную поверхность стандарта NAMUR

Технические характеристики

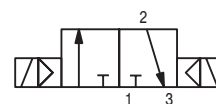
| | | |
|--|---|-----|
| Среда | Сжатый воздух с содержанием масла* или без него; инертный газ | |
| Диапазон рабочих давлений (МПа) | 0.15 ~ 0.9 | |
| Нормальное положение | Закрытое | |
| Диапазон температур газа и окр. среды (°C) | -10 ~ +60 | |
| Вспомогательное ручное управление | С фиксацией | |
| Присоединение | 1/4 | |
| Пропускная способность (норм. л/мин) | 706 | |
| Напряжение (В) | DC | 24 |
| | AC (50 Гц) | 220 |
| Допуск по напряжению | от -15% до +10% | |
| Класс изоляции | Класс B | |
| Потребляемая мощность AC | Включение (ВА) | 5.6 |
| | Удержание (Вт) | 2.1 |
| Потребляемая мощность DC (Вт) | 1.8 | |
| Электрический подвод | трехклеммный разъем по стандарту DIN 43650B | |
| Степень защиты | IP65 | |
| Вес (г) | С пружинным возвратом (VFN212N-ΠY0B-02F) | 240 |
| | С двухстор. импул. управлением (VFN212N-ΠY0B-02F-D) | 380 |

* Рекомендуемое качество масла: ISO VG 32 класс 1

** Другие напряжения по запросу



моностабильный



бистабильный

Данные по заказу

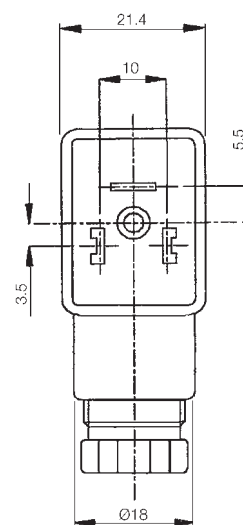
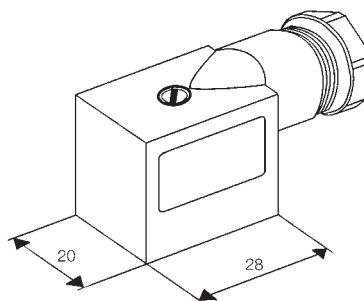
| Принцип действия | Напряжение | Номер для заказа |
|--|------------|----------------------|
| 3/2 с пружинным возвратом | 24 V DC | VFN212N-5Y0B-02F-Q |
| | 220 V AC | VFN212N-4Y0B-02F-Q |
| 3/2 с двухсторонним импульсным управлением | 24 V DC | VFN212N-5Y0B-02F-D-Q |
| | 220 V AC | VFN212N-4Y0B-02F-D-Q |

DIN-разъемы заказываются отдельно.

Номер для заказа ответных частей разъема (заказываются отдельно)

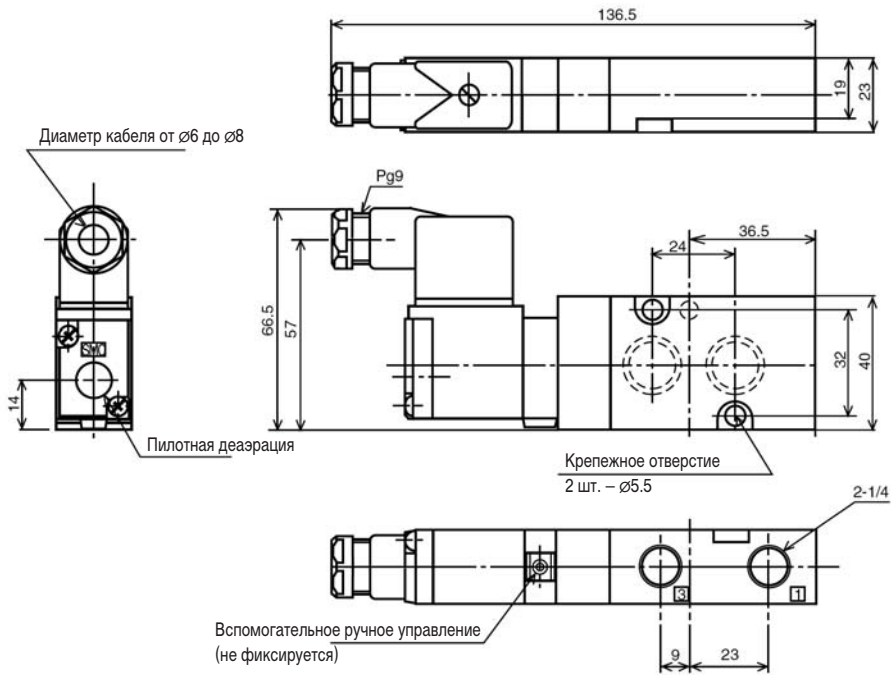
| Номер для заказа | | Описание |
|------------------|----------|--|
| 24 V DC | 220 V AC | |
| X31 | | Без индикатора рабочего состояния и искрогашения |
| X32 | X30 | С индикатором рабочего состояния и искрогашением |

Схему подключения см. стр. 13

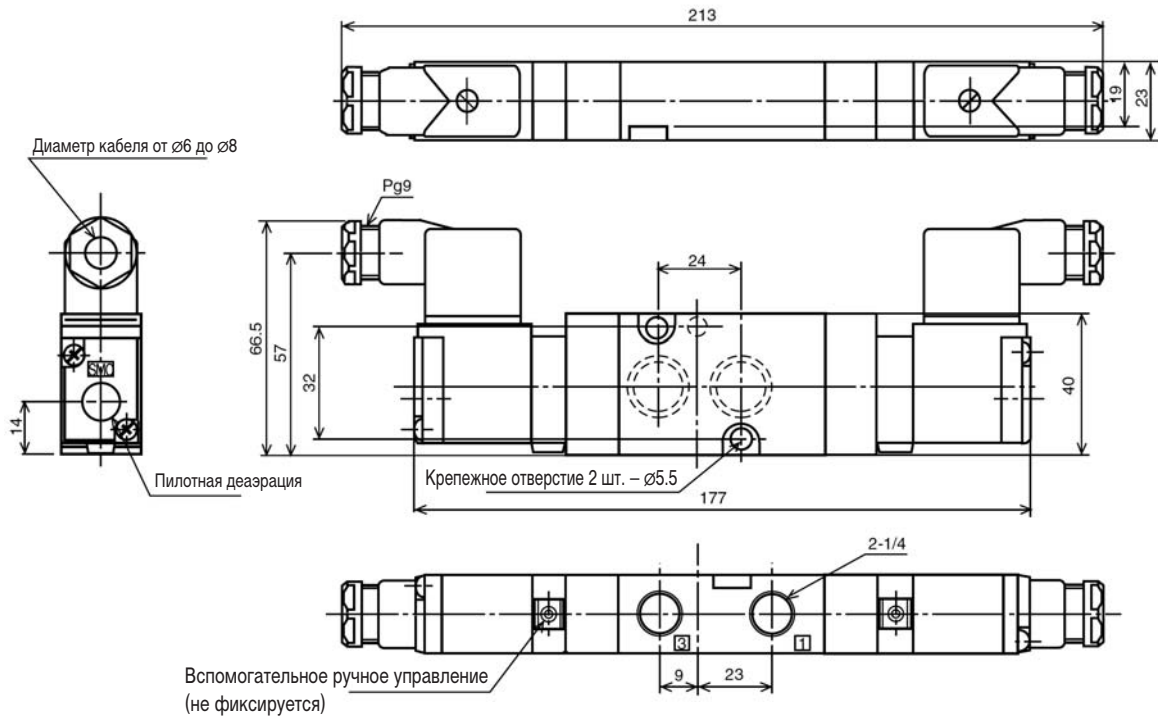


Размеры

VFN212N-□□-02F



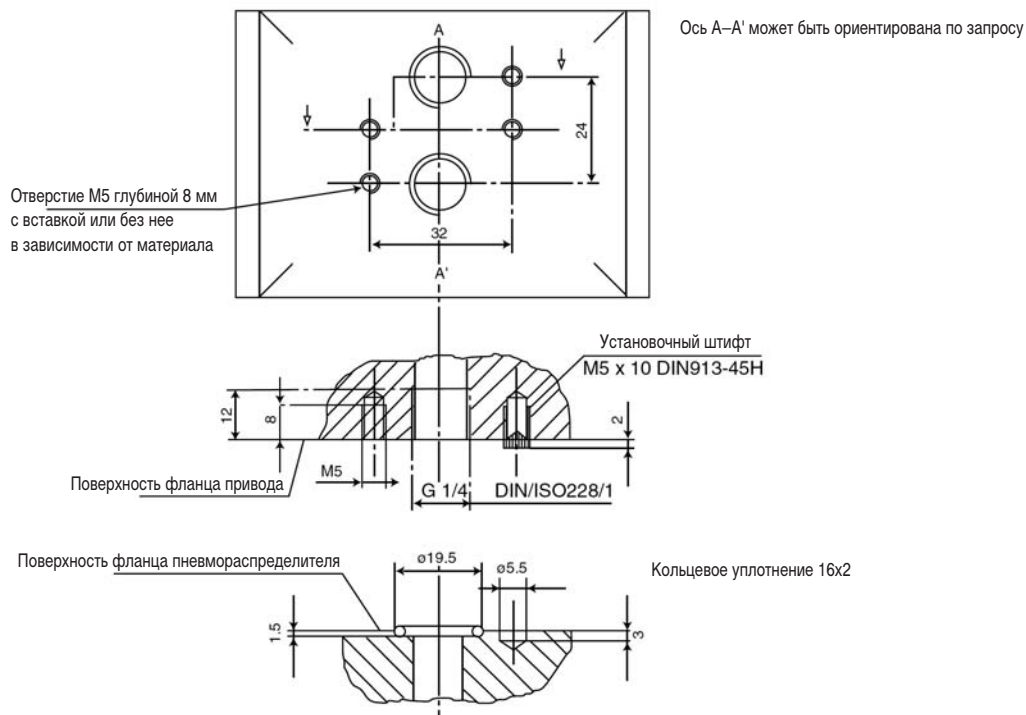
VFN212N-□□-02F-D



3/2 пневмораспределитель с присоединительной поверхностью по стандарту NAMUR VFN200N

Размеры

Образец крепления с поверхностью NAMUR



Пневмораспределитель может быть закреплен двумя монтажными болтами
Левое верхнее установочное отверстие – технологическое и оно также определяет расположение установочного штифта