

Роликовая линейная система с рельсами из листового металла LAZ, LAX и каретками PAZ, PAX.

Рельсы серии LAZ

Рельсы серии LAZ и каретки серии PAZ идентичны по размерам рельсам серии LAX и кареткам серии PAX, но имеют меньшую стоимость, потому что сделаны из оцинкованной стали. Направляющие серии LA - простое и функциональное решение линейного перемещения. Занимают минимум пространства, внутренние дорожки качения защищены профилем рельса, простота сборки и достаточная нагрузочная способность делают эту систему линейного перемещения отличным выбором в сравнении с другими системами перемещения, представленными на рынке.

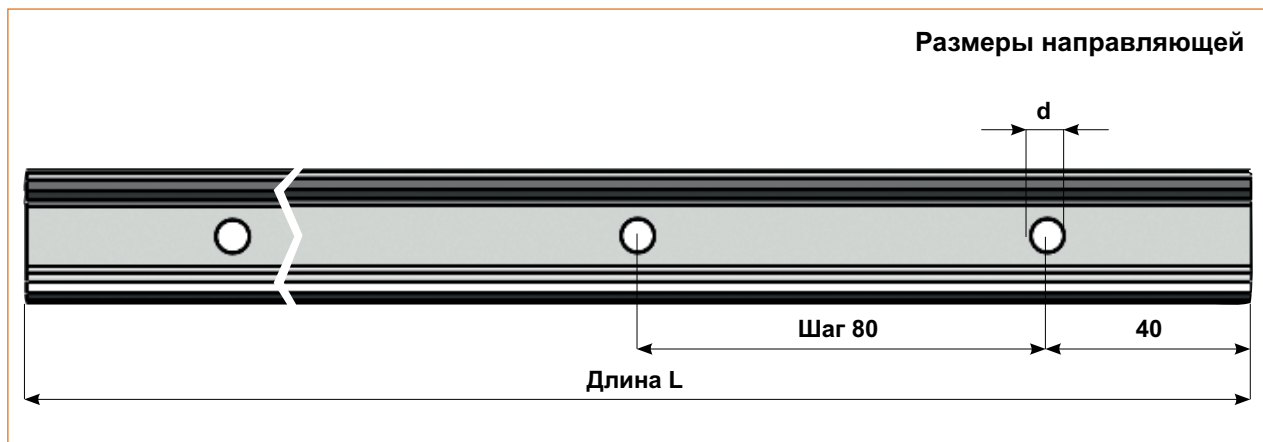
Рельсы серии LAX

Рельсы серии LAX и каретки серии PAX полностью сделаны из нержавеющей стали и является простым и функциональным решением для приложений, требующих коррозионную стойкость. Рельсы и корпус каретки изготавливается из нержавеющей стали серии 300, ролики - серия 440С. Серия направляющих LAX особенно подходит для пищевой, фармацевтической, медицинской промышленности, а также для сложных агрессивных сред, например для использования в морской воде. Каретка состоит из 3х роликов, средний ролик - эксцентричный и служит для регулировки преднатяга каретки.

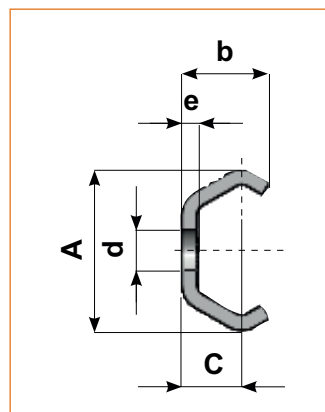


Длина L (мм)	
LAZ 26	LAZ 40
LAX 26	LAX 40
160	
240	
320	320
400	400
480	480
560	560
640	640
720	720
800	800
880	880
960	960
1040	1040
1120	1120
1200	1200
1280	1280
1360	1360
1440	1440
1520	1520
1600	1600
1680	1680
1760	1760
1840	1840
1920	1920
2000	2000
2080	2080
2160	2160
2240	2240
2320	2320
2400	2400
2480	2480
2560	2560
2640	2640
2720	2720
2800	2800
2880	2880
2960	2960
3040	3040
3120	3120
	3200
	3280
	3360
	3440
	3520
	3600
	3680
	3760
	3840
	3920
	4000

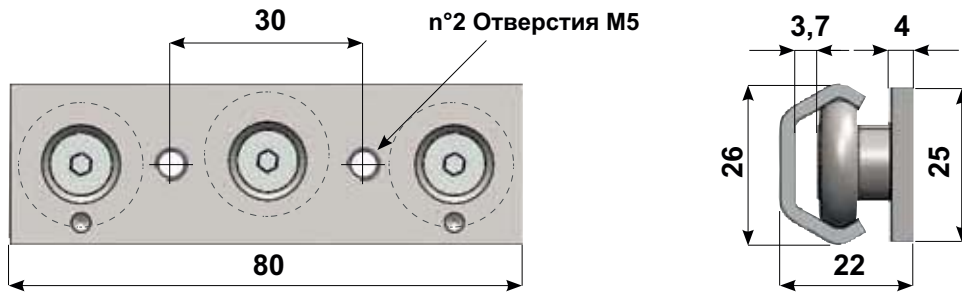
Рельсы серии LAZ и LAX



Код	A (мм)	B (мм)	C (мм)	d (мм)	E (мм)	Монтажные винты	Масса (кг)
LAZ 26	26	14	9,5	6,5	2,5	M5 - ISO 7380	0,67
LAX 26							
LAZ 40	40	21,3	13,3	9	3	M8 - ISO 7380	1,55
LAX 40							

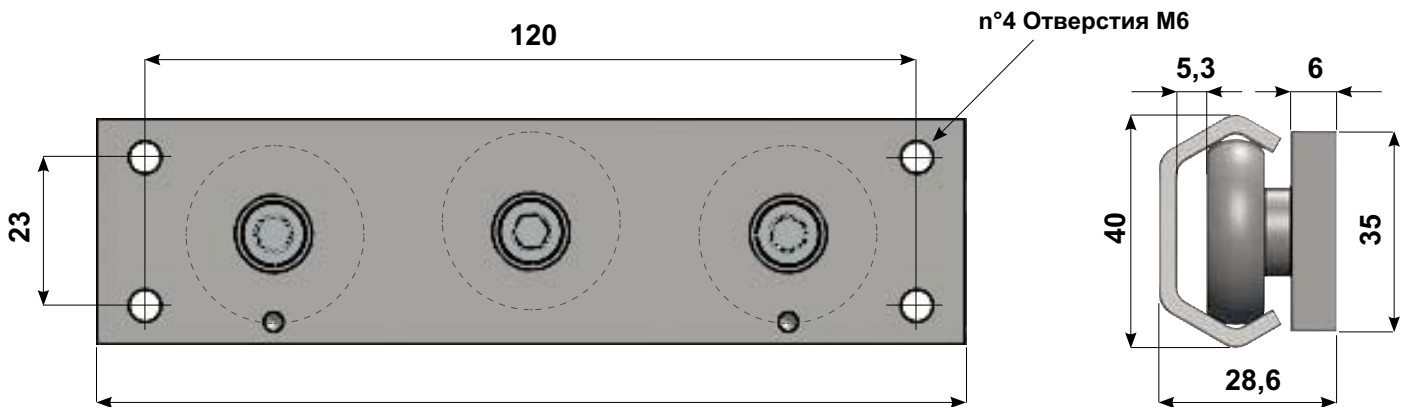


Каретки серии PAZ26, PAX26 с 3мя роликами



Каретка	Co rad (H)	Co ax (H)	Mx (Hм)	My (Hм)	Mz (Hм)	Масса (г)
PAZ26 PAX26	800	400	3	9	12	100

Каретки серии PAZ40, PAX40 с 3мя роликами



Каретки	Co rad (H)	Co ax (H)	Mx (Hм)	My (Hм)	Mz (Hм)	Масса (г)
PAZ40 PAX40*	1600	800	9	23	32	430

* по запросу

